

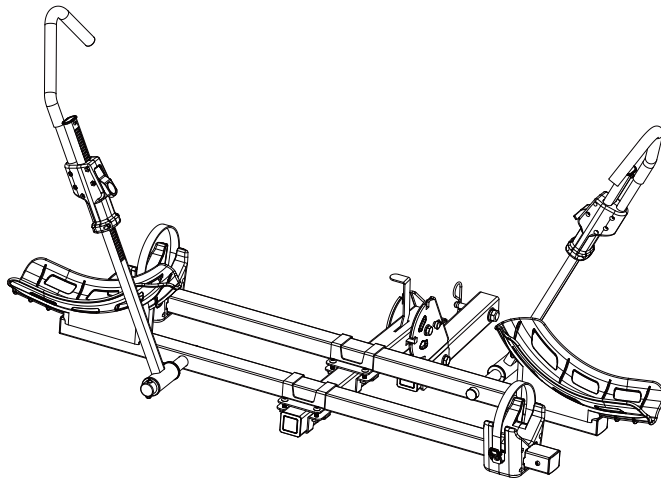


BCR690E

HITCH MOUNTED E-BIKE CARRIER

2 BICYCLE CAPACITY • HITCH MOUNTED • PLATFORM DESIGN

USER MANUAL



IMPORTANT, RETAIN FOR FUTURE REFERENCE: READ CAREFULLY

DK2 USA WEST

4301 S VALLEY VIEW BLVD.
SUITE 10-11 LAS VEGAS, NEVADA
89103 USA

DK2 CORPORATE HEAD OFFICE

5330 MAINWAY
BURLINGTON, ONTARIO
L7L6A4 CANADA

DK2 USA EAST

3750 SOUTH AVENUE,
NORTH UNIT TOLEDO, OHIO
43615 USA

1 (888) 277-6960 (ENGLISH / FRENCH) | MONDAY - FRIDAY 8AM - 4PM EST | WWW.DETAILK2.COM

MADE IN CHINA

TABLE OF CONTENTS

SECTION I: WARNINGS

GENERAL REMARKS	5
SAFE AND PROPER USE	5
ROAD SAFETY	6
MAINTAINING YOUR BICYCLE RACK.....	6

SECTION II: ASSEMBLY

PACKAGE CONTENTS.....	8
STEP 1: INSTALL THE REAR WHEEL CRADLE.....	9
STEP 2: INSTALL THE FRONT WHEEL CRADLE.....	10
STEP 3: FASTEN CROSSBARS TO THE FRAME.....	11
STEP 4: ATTACH THE BIKE RACK TO THE HITCH RECEIVER	12
STEP 5: ADJUSTING THE SAFETY CRADLES.....	13
STEP 6: SAFE FOLDING PROCEDURE.....	14
PRODUCT DIAGRAM.....	15
FULL PARTS LIST	16
LIMITED 1 YEAR WARRANTY	17

SPECIFICATIONS

ITEM NUMBER	BCR690E
CONSTRUCTION	Powder-coated steel
COMPATIBILITY	Most E-Bikes
TIRE SIZE COMPATIBILITY	40.6 cm - 73.6 cm / 15.9 in - 28.9 in
MAX TIRE WIDTH	12.1 cm / 4.7 in
FOLDED DIMENSIONS	157 cm (l) x 108 cm (w) x 42 cm (h) >> 85 cm (depth from vehicle hitch) 61.8 in (l) x 42.5 in (w) x 16.5 in (h) >> 33.4 in (depth from vehicle hitch)
UNFOLDED DIMENSIONS	157 cm (l) x 108 cm (w) x 110 cm (h) >> 85 cm (depth from vehicle hitch) 61.8 in (l) x 42.5 in (w) x 43.3 in (h) >> 33.4 in (depth from vehicle hitch)
WEIGHT	20 kg / 44 lb
RACK WEIGHT CAPACITY	32.8 kg / 72.3 lb
TOTAL WEIGHT CAPACITY	65.7 kg / 144.8 lb
RECEIVER	Fits on a 5cm / 2 in hitch receiver



SECTION I
WARNINGS

WARNINGS

PLEASE READ BEFORE STARTING



GENERAL REMARKS

1. Please read and observe the instructions carefully before you use the product, and keep them in a safe place for future use. Check the part list after opening the package. Make sure that all parts are fully assembled according to the instruction before fitting it on your car.
2. The user is responsible for assembly and installation of this product, and the manufacturer disclaims any liability due to improper fitting or use of the product.
3. Failure to properly install this bike carrier and/or the bikes may cause damage to the vehicle and/or the bikes, and may result in personal injury.
4. Do not use this product for purposes other than those for which it is designed. Do not modify any components of the product. Remove the carrier if not in use.
5. Do not use the carrier to carry more bikes than recommended. The weight of each bike cannot exceed 32.8 kg / 72.3 lbs.
6. The bike carrier is designed to be fitted directly on vehicles with a 5 cm / 2 in hitch receiver.
7. This bike rack is not intended for transporting tandem, or recumbent bicycles.
8. Do not transport bicycles with attached baby seats, panniers, wheel covers, or full bike covers.



SAFE AND PROPER USE

1. Please make sure you clean the surface of the hitch receiver completely before installing the rack.
2. Always use the safety strap to attach the bikes to the bike carrier.
3. Check if distance from the exhaust pipe to the bicycle tires is safe for your bicycles or the straps of the carrier. The heat of the exhaust could damage the bike or bicycle racks.
4. If your vehicle is equipped with an automatic tailgate opening system, disable this function when using the bike carrier, and open the tailgate manually.
5. When loading the bicycles, remove all loose parts and accessories from bicycles (toolbars, baby carriers, pumps, etc.).
6. Always position the biggest/heaviest bike first and closest to the vehicle, and then position the smaller bike after that.
7. The user is responsible for periodically verifying that all hardware, straps, knobs, hubs are securely tightened for safety purposes.
8. You might have to use extra precautions to protect the bikes and the tailgate from scratches.
9. The locks used on this rack are theft deterrent.

WARNINGS

PLEASE READ BEFORE STARTING



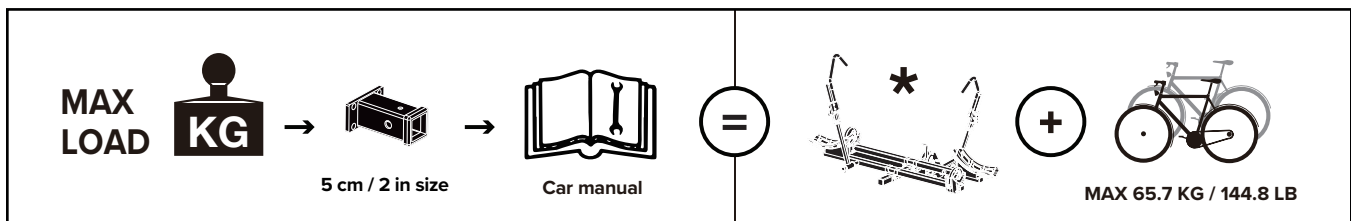
ROAD SAFETY

1. Check before departure that the light board of the carrier is properly functioning.
2. The bicycle rack increases the vehicle's length, and the bicycles may increase its width and height. Be aware of this when passing through narrow or low clearance spaces and when reversing. Any loads exceeding the indicated dimensions must nevertheless respect existing regulations and be properly strapped down.
3. The load of the rack and bicycles will affect driving. Do not exceed the speed limit, and do not drive faster than 120km/h (74.5mph).
4. Drive slowly over speed bumps. Respect the speed limit, and adapt your speed to the condition of the road.
5. Off-road driving is not recommended and could result in damage to your vehicle, hitch receiver, bike carrier, or your bikes.
6. If you hit a bump or hole in the road, stop your vehicle and inspect the bikes and the carrier. If you notice anything wrong, remove the bikes and do not use the bike carrier.
7. Make sure there is a safe distance between the bikes and the ground, especially when entering the driveway.



MAINTAINING YOUR BICYCLE RACK

1. Periodically inspect the product for signs of wear, corrosion, and fatigue.
2. Do not use the carrier with defective parts, contact the dealer to replace them before using it again.
3. Remove the product before entering an automatic car wash.
4. To keep your product in the best condition, it is recommended to remove the product from the car when not in use. Please be advised that this product is not designed to resist extreme weather conditions, especially seacoast air.
5. Lubricate the bolts in order to avoid corrosion.

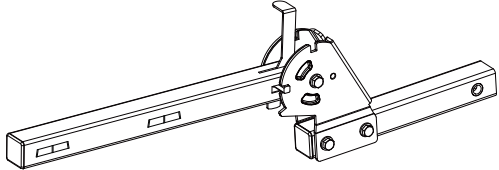
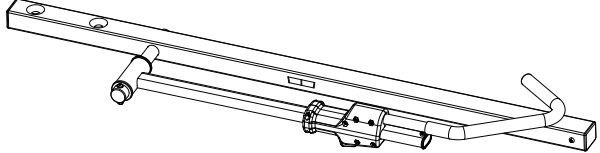
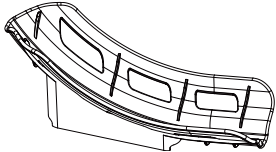
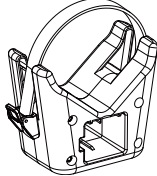
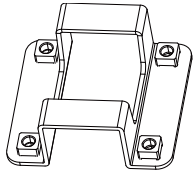
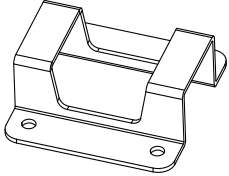

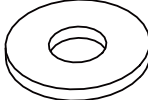

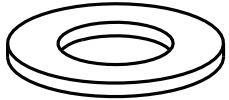
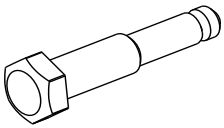
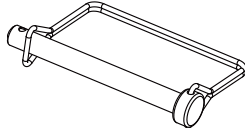
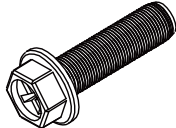

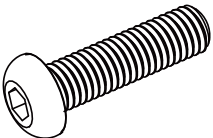
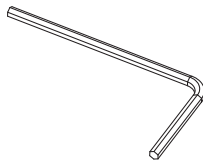
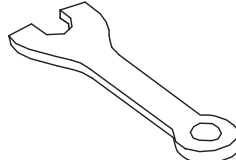




SECTION II
ASSEMBLY

ASSEMBLY

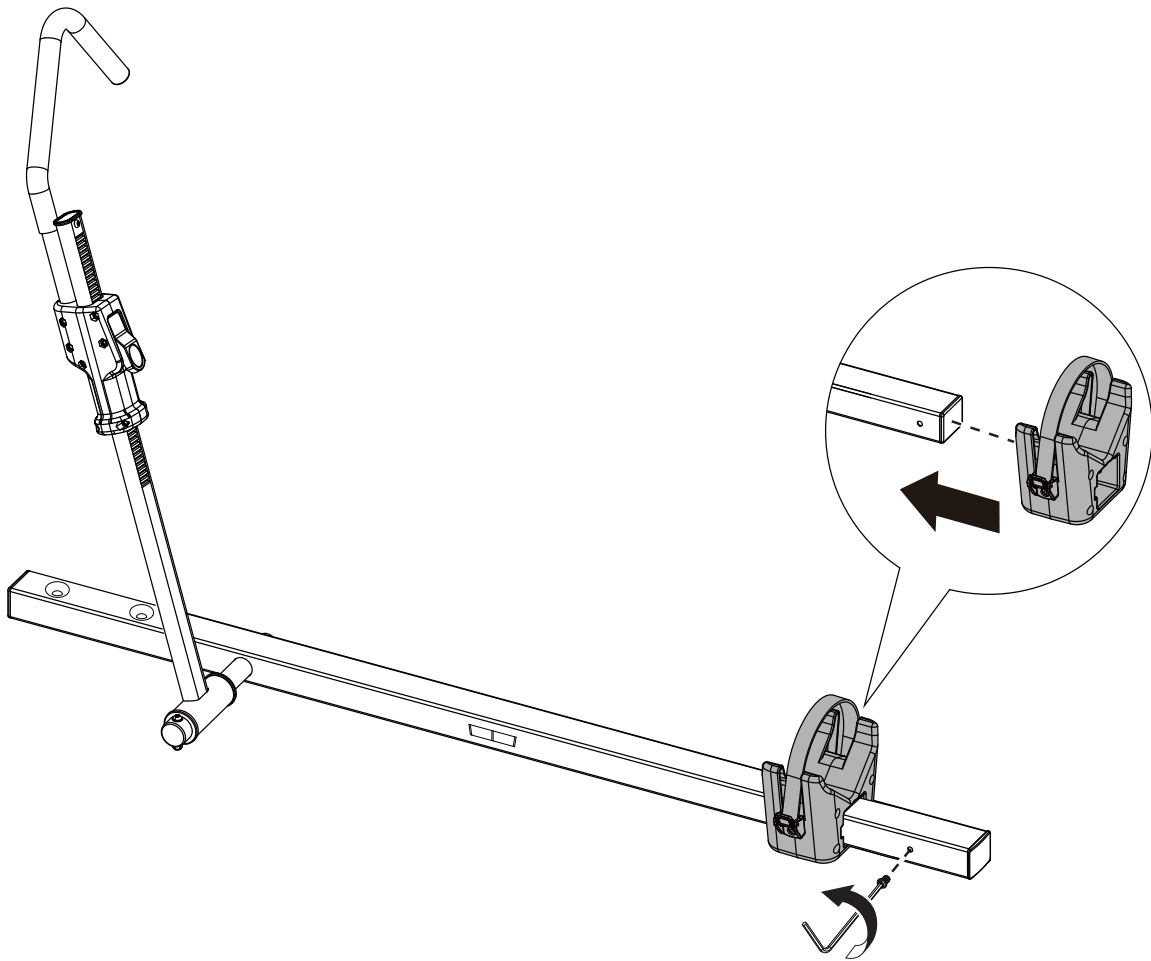
PACKAGE CONTENTS

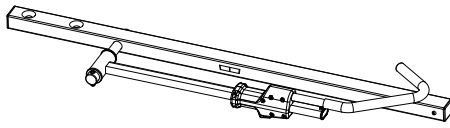
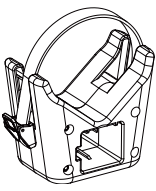

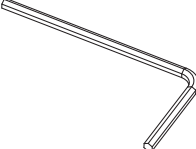
A		B	
			
1x		2x	
C	D	E	F
			
2x	2x	2x	2x
G	H	I	J
			
1x	4x	1x	1x
K	L	M	N
			
1x	1x	4x	2x
O	P	Q	
			
8x	1x	1x	

ASSEMBLY

STEP BY STEP INSTRUCTIONS

STEP 1: INSTALL THE REAR WHEEL CRADLE

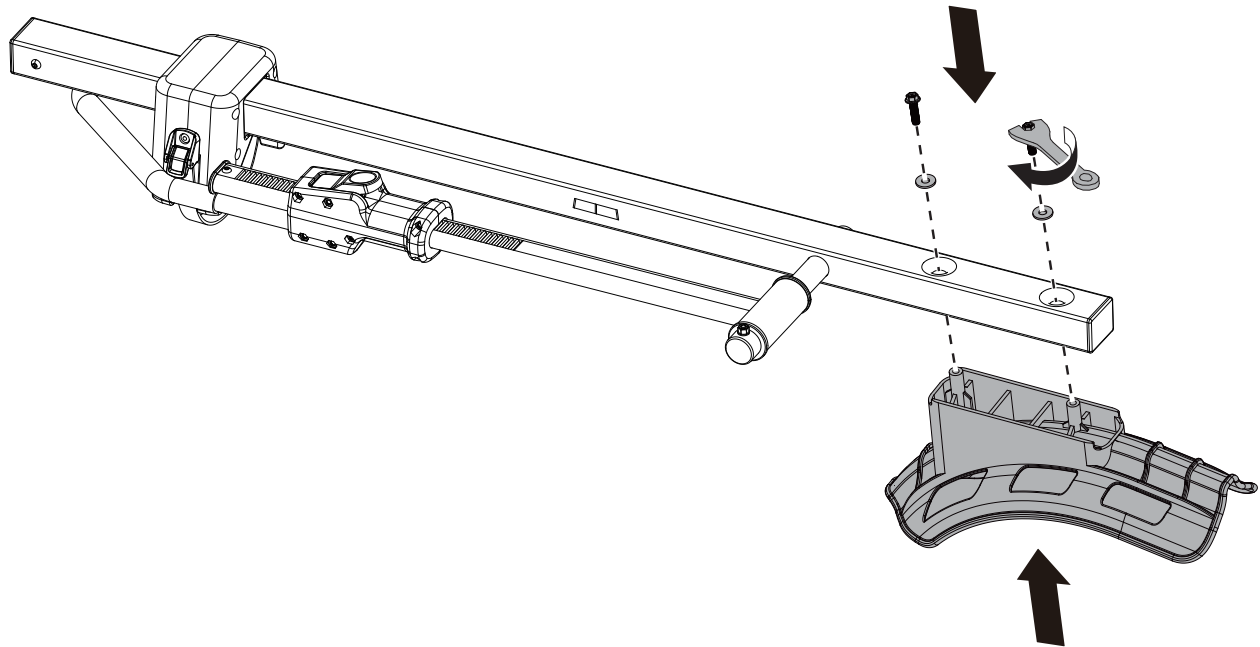


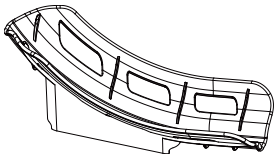
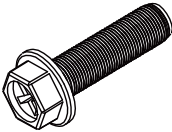
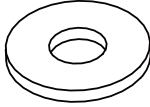
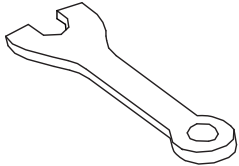
B	D	N	P
			
2x	2x	2x	1x

ASSEMBLY

STEP BY STEP INSTRUCTIONS

STEP 2: INSTALL THE FRONT WHEEL CRADLE

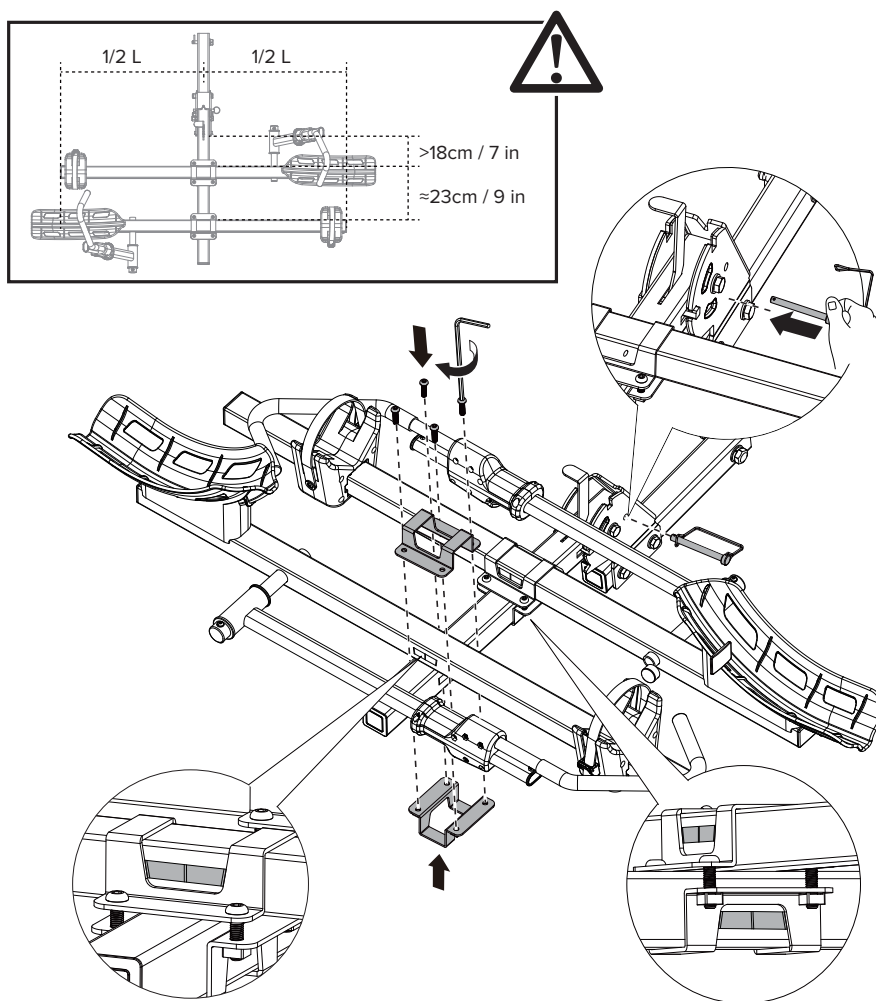


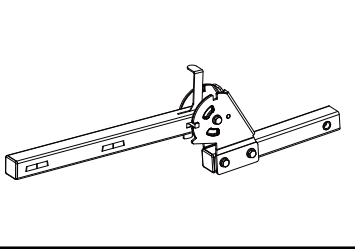
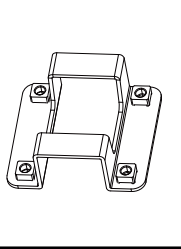
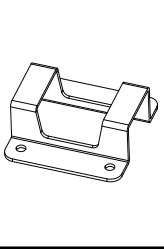
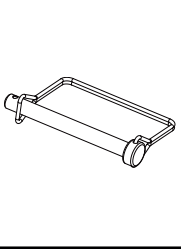
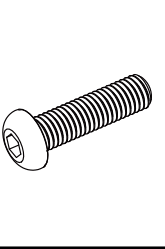

C	M	H	Q
			
2x	4x	4x	1x

ASSEMBLY

STEP BY STEP INSTRUCTIONS

STEP 3: FASTEN CROSSBARS TO THE MAINFRAME

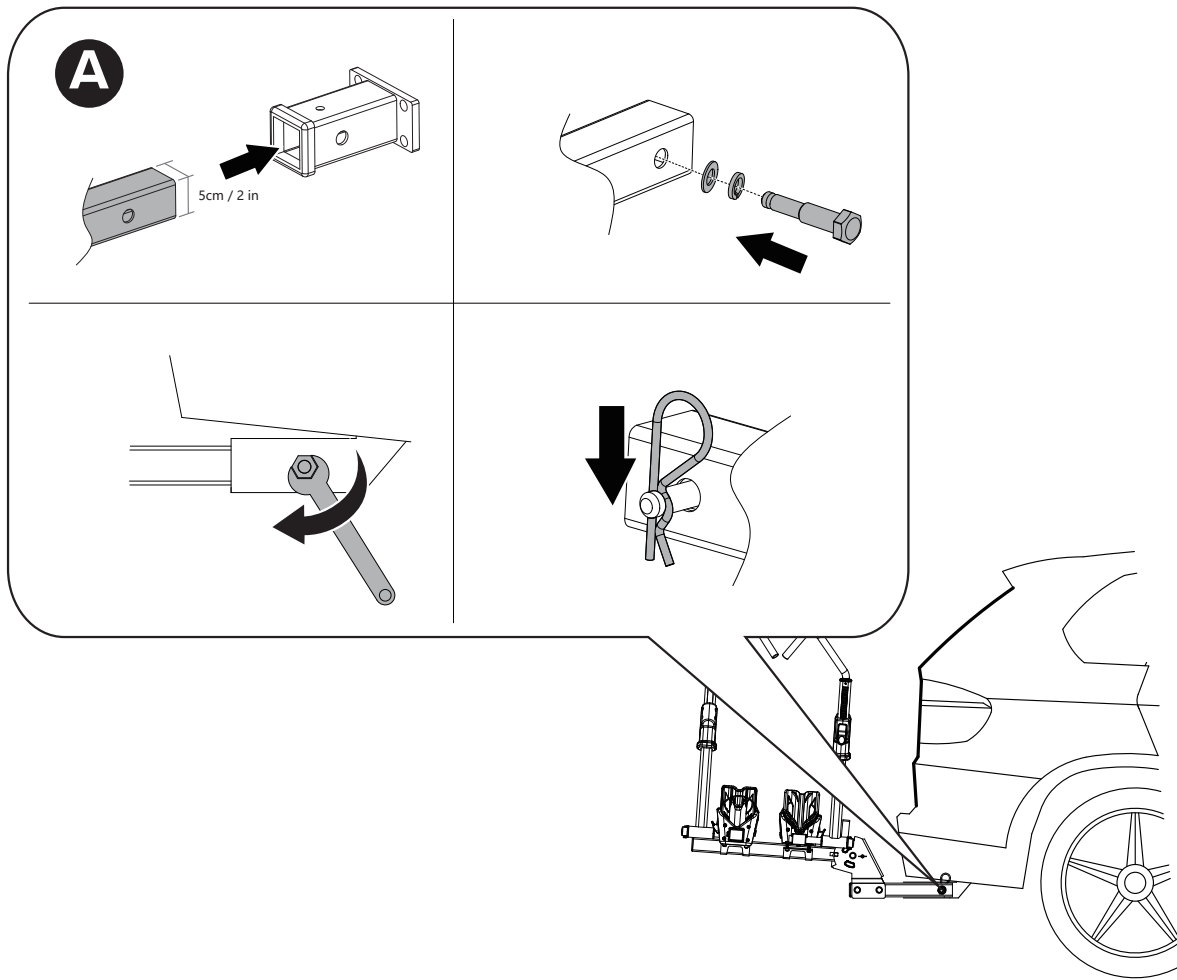




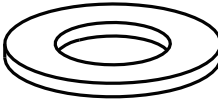
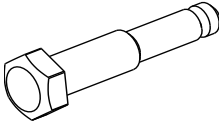
A	E	F	L	O	P
					
1x	2x	2x	1x	8x	1x

ASSEMBLY

STEP BY STEP INSTRUCTIONS

STEP 4: ATTACH THE BIKE RACK TO THE HITCH RECEIVER

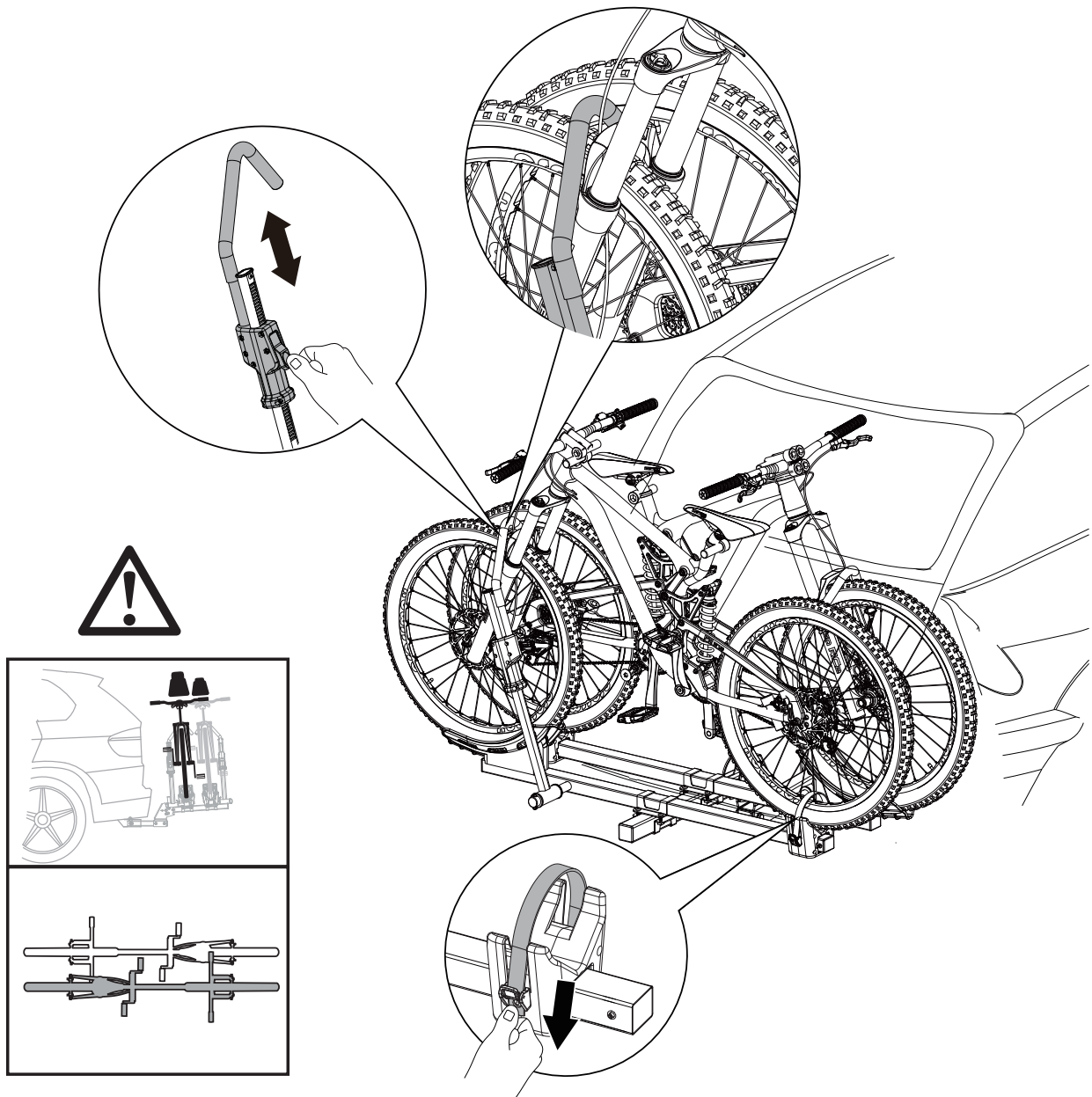


G	I	J	K
			
1x	1x	1x	1x

ASSEMBLY

STEP BY STEP INSTRUCTIONS

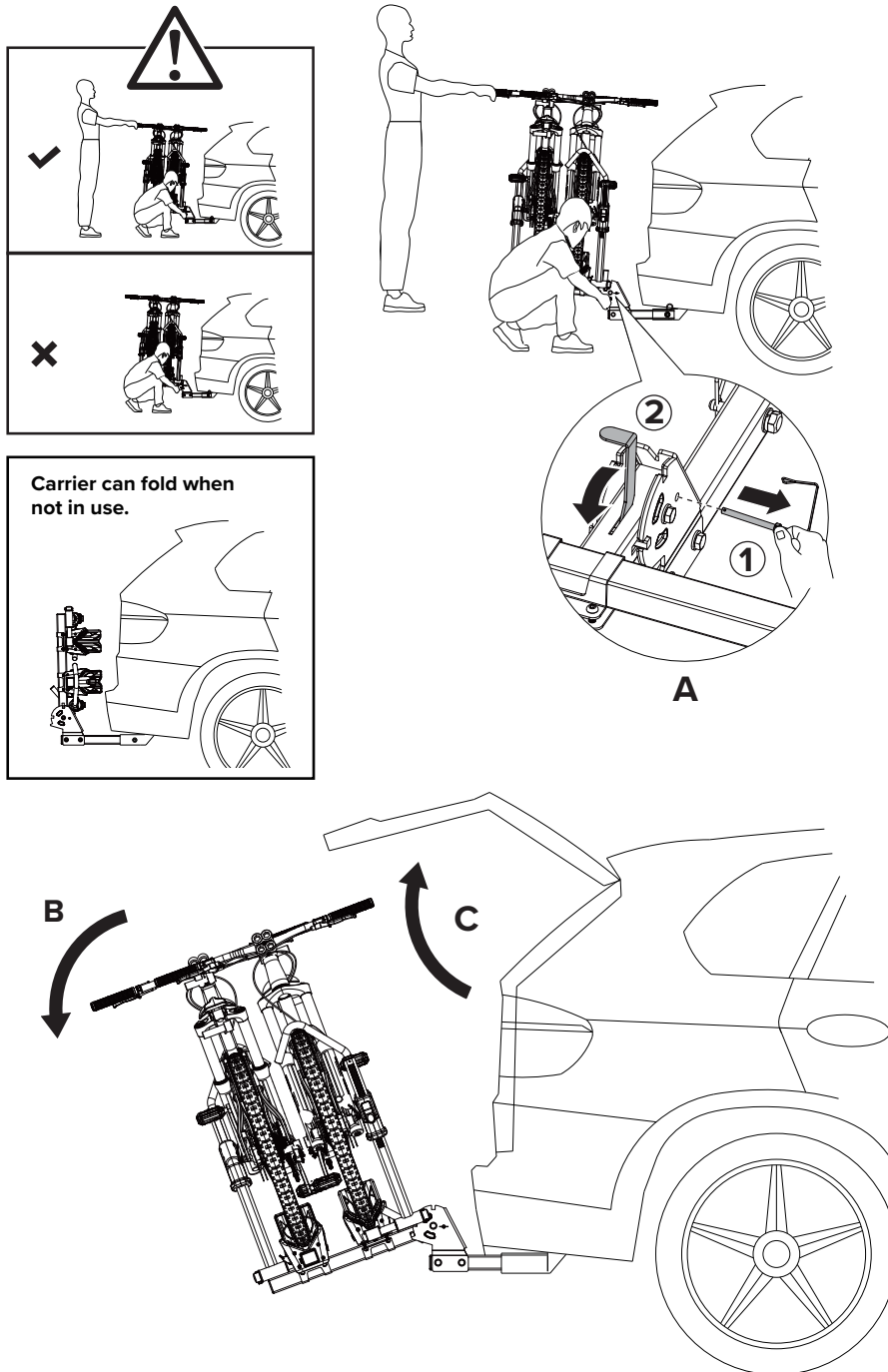
STEP 5: ADJUSTING THE SAFETY CRADLES



ASSEMBLY

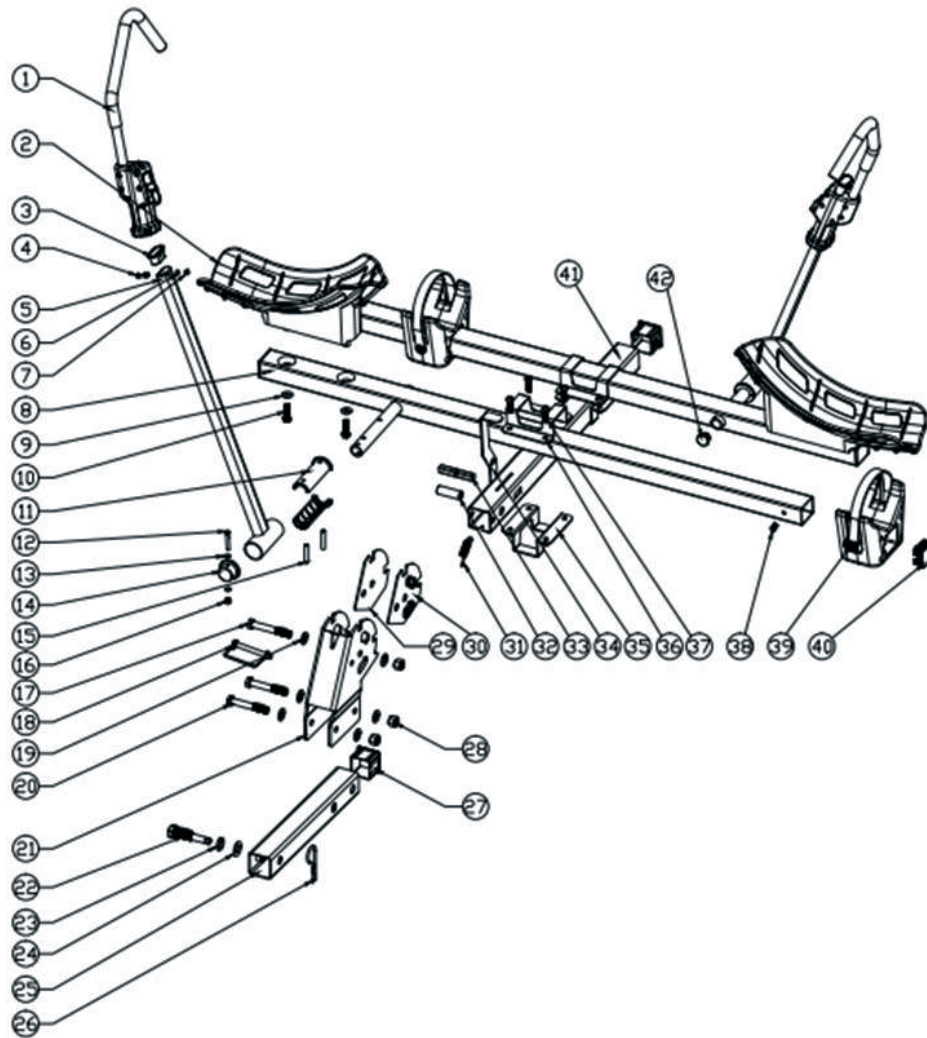
STEP BY STEP INSTRUCTIONS

STEP 6: SAFE FOLDING PRODEDURE



ASSEMBLY

PRODUCT DIAGRAM



NOTE: If you need replacement parts please use this diagram and list to ensure the right part is ordered for you.

ASSEMBLY

FULL PARTS LIST

No	Description	Qty
1	bike hook	2
2	front wheel	2
3	tube cap	2
4	hexagon round head screw M5*25 half thread	2
5	hook tube profile	2
6	washer M5*10*1	2
7	M5 lock nut	2
8	bike tube profile	2
9	washer M8*20*1.5	4
10	cross hexagon head screw M8*25	4
11	plastic cover for hook tube	4
12	hexagon round head screw M6*40	2
13	washer M6*12*1	4
14	hook round tube cap	2
15	flex round pin for hook	4
16	lock nut M6	2
17	hexagon screw M12*85 half thread	1
18	quick fixing pin	1
19	washer 12*24*2.5	6
20	hexagon screw M12*80 half thread	2
21	hitch basic plate	1
22	hitch pin M16*95	1
23	flex washer M16	1
24	washer M16*30*2	1
25	2 in hitch receiver	1
26	B pin 4*85	1
27	2 in hitch receiver cap	2
28	lock nut M12	3
29	left plastic sheet for hitch plate	1
30	right plastic sheet for hitch plate	1
31	spring	1
32	tube inside pin 12*17*50	1
33	metal matt	1
34	tilting handle	1
35	tube connector plate with nut	2
36	tube connector plate	2
37	head hexagon screw M8*30	8
38	head hexagon screw M6*12	2
39	rear wheel holder	2
40	tube profile cap	4
41	tilting tube	1
42	hook round tube ending cap	2

WARRANTY

LIMITED 1 YEAR WARRANTY

WHAT IS COVERED

Detail K2 INC. warrants to the original purchaser of a Detail K2 item that the product will be warrantied for a period of one (1) year from the date of the original purchase.

If within one (1) year from the original date of purchase this product fails due to defect in material or workmanship, Detail K2 will repair, replace, or supply any defective part at our option. Upon expiry of one (1) year, Detail K2 will have no further liability related to the product.

Detail K2 does not authorize any party, including its authorized distributors or dealers, to offer any other warranty on behalf of Detail K2 Inc.

THIS WARRANTY DOES NOT COVER OR APPLY TO:

- a) Damage to the product due to misuse, mishandling and abuse
- b) Improper installation, maintenance and storage
- c) Expendable parts such as nuts and bolts, pins and springs
- d) Normal wear and tear
- e) Consequential damage and incidental damages such as damage to persons or property

This Detail K2 product is intended for personal use only. It is not intended for commercial use and subsequent use in this capacity will void all warranty claims.

PROCEDURE FOR OBTAINING A RETURN AUTHORIZATION

Within the one (1) year warranty period, the purchaser of the product must notify an authorized distributor or dealer of the claimed defect and provide proof of original purchase. At this time the validity of the claim will be determined and a Return Goods Authorization Number (RGA) will be issued if approved. No returned product will be accepted under warranty unless accompanied by an RGA# issued by Detail K2 Inc.

RESOLUTION FOR A DEFECTIVE PRODUCT

Detail K2 Inc. will at its option repair or replace the defective product covered by this warranty. The repaired product will be shipped to the purchaser upon completion. All transportation charges shall be the responsibility of the purchaser. Any damage in transit will be the responsibility of the carrier or at the risk of the purchaser.

REGISTERING YOUR PRODUCT

Please take a minute and visit our website to register your product at www.detailk2.com

This page is left blank intentionally.

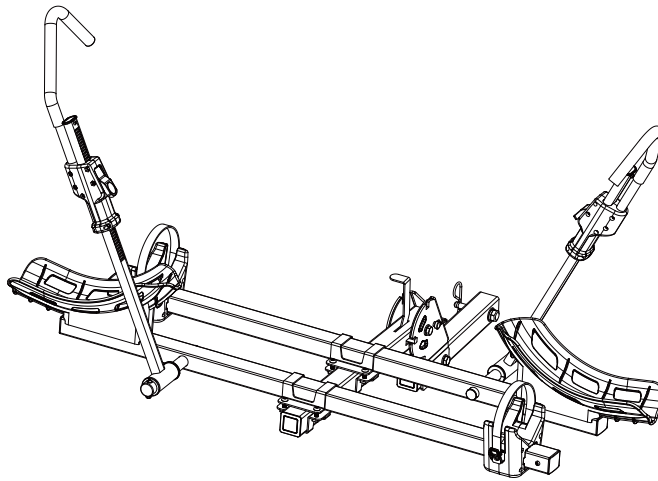


BCR690E

SUPPORT À VÉLO ÉLECTRIQUE MONTÉ SUR ATTELAGE

CAPACITÉ DE 2 VÉLOS • MONTÉ SUR L'ATTELAGE • CONCEPTION SPÉCIALE DE LA PLATEFORME DE SUPPORT

MANUEL DE L'UTILISATEUR



IMPORTANT, À CONSERVER POUR DE FUTURS BESOINS DE RÉFÉRENCE : À LIRE SOIGNEUSEMENT

DK2 ÉTATS-UNIS OUEST

4301 S VALLEY VIEW BLVD.
SUITE 10-11 LAS VEGAS, NEVADA
89103 ÉTATS-UNIS

SIÈGE SOCIAL CORPORATIF DK2

5330 MAINWAY
BURLINGTON, ONTARIO
L7L6A4 CANADA

DK2 ÉTATS-UNIS EST

3750 AVENUE SUD,
UNITÉ NORD TOLEDO, OHIO
43615 ÉTATS-UNIS

1 (888) 277-6960 (ANGLAIS / FRANÇAIS) | LUNDI - VENDREDI 8H00 - 16H00 HNE | WWW.DETAILK2.COM

FABRIQUÉ EN CHINE

TABLE DES MATIÈRES

SECTION I: MISES EN GARDE

REMARQUES GÉNÉRALES.....	23
UTILISATION SÉCURISÉE ET APPROPRIÉE.....	23
SÉCURITÉ ROUTIÈRE	24
ENTREtenir VOTRE SUPPORT À VÉLOS.....	24

SECTION II: MONTAGE

CONTENU DE L'EMBALLAGE.....	26
ÉTAPE 1: INSTALLER LE BERCEAU DE ROUE ARRIÈRE.....	27
ÉTAPE 2: INSTALLER LE BERCEAU DE ROUE AVANT.....	28
ÉTAPE 3: FIXER LES BARRES TRANSVERSALES AU CADRE PRINCIPAL	29
ÉTAPE 4: FIXEZ LE SUPPORT AU RÉCEPTEUR D'ATTELAGE.....	30
ÉTAPE 5: RÉGLAGE DES ATTACHES DE SÉCURITÉ	31
ÉTAPE 6: PROCÉDURE DE PLIAGE SÉCURISÉ.....	32
DIAGRAMME DU PRODUIT	33
LISTE DES PIÈCES COMPLÈTE	34
GARANTIE LIMITÉE DE 1 AN	35

CARACTÉRISTIQUES

NUMÉRO D'ARTICLE	BCR690E
CONSTRUCTION	En acier thermolaqué
COMPATIBILITÉ	Avec la plupart des vélos électriques
COMPATIBILITÉ DES DIMENSIONS DES PNEUS	40,6 cm - 73,6 cm / 15,9 po - 28,9 po
LARGEUR MAXIMALE DES PNEUS	12,1 cm / 4,7 po
DIMENSIONS PLIÉES	157 cm (l) x 108 cm (w) x 42 cm (h) >> 85 cm (profondeur depuis l'attelage du véhicule) 61,8 po (l) x 42,5 po (w) x 16,5 po (h) >> 33,4 po (profondeur depuis l'attelage du véhicule)
DIMENSIONS NON PLIÉES	157 cm (l) x 108 cm (w) x 110 cm (h) >> 85 cm (profondeur depuis l'attelage du véhicule) 61,8 po (l) x 42,5 po (w) x 43,3 po (h) >> 33,4 po (profondeur depuis l'attelage du véhicule)
POIDS	21,3 kg / 46,9 lb
CAPACITÉ DE POIDS DU SUPPORT	32,8 kg / 72,3 lb
CAPACITÉ DE POIDS TOTALE	65,7 kg / 144,8 lb
RÉCEPTEUR	S'adapte à un récepteur d'attelage de 5 cm / 2 po



SECTION I
MISES EN GARDE

MISES EN GARDE

VEUILLEZ LIRE AVANT DE COMMENCER



REMARQUES GÉNÉRALES

1. Veuillez lire attentivement et comprendre les instructions avant d'utiliser le produit et conserver dans un endroit sûr pour une référence future. Consultez la liste des pièces après avoir ouvert l'emballage. Assurez-vous que toutes les pièces sont entièrement assemblées selon les instructions avant l'ajustement sur votre voiture.
2. L'utilisateur est responsable de l'assemblage et de l'installation de ce produit, et le fabricant décline toute responsabilité due à une utilisation ou un montage inappropriés du produit.
3. Le fait de ne pas installer correctement ce support à vélos et/ou les vélos peut endommager le véhicule et/ou les vélos, et peut entraîner des blessures.
4. N'utilisez pas ce produit à des fins autres que celles pour lesquelles il a été conçu. Ne modifiez pas les composantes du produit. Retirez le support s'il n'est pas utilisé.
5. N'utilisez pas le support à vélos pour transporter plus de vélos que ce qui est recommandé. Le poids de chaque vélo ne peut pas dépasser 32,8 kg / 72,5 lb.
6. Le support à vélos est conçu pour être monté directement sur les véhicules équipés d'un récepteur d'attelage de 5 cm / 2 po.
7. Ce support à vélos n'est pas conçu pour transporter des vélos tandem ou en position couchée.
8. Ne transportez pas de vélos avec des sièges bébé, des sacoches, des enjoliveurs ou un vélo avec sa housse protectrice



UTILISATION SÉCURISÉE ET APPROPRIÉE

1. Assurez-vous de nettoyer complètement la surface du récepteur d'attelage avant d'installer le support.
2. Utilisez toujours la sangle de sécurité pour attacher les vélos au support.
3. Vérifiez si la distance entre le tuyau d'échappement et les pneus du vélo est sans danger pour vos vélos ou les sangles du support. La chaleur de l'échappement pourrait endommager le vélo ou le support.
4. Si votre véhicule est équipé d'un système d'ouverture automatique du hayon, désactivez cette fonction lorsque vous utilisez le support à vélos et ouvrez le hayon manuellement.
5. Lors du chargement des vélos, retirez toutes les pièces détachées et tous les accessoires des vélos (barres d'outils, porte-bébés, pompes, etc.).
6. Positionnez toujours le vélo le plus grand / le plus lourd en premier et le plus près du véhicule, puis positionnez-le le plus petit vélo par la suite.
7. L'utilisateur est responsable de vérifier périodiquement que tout le matériel, les sangles, les boutons et les moyeux sont solidement serrés pour des raisons de sécurité.
8. Vous devrez peut-être prendre des précautions supplémentaires pour protéger les vélos et le hayon des rayures possible.
9. Les verrous utilisés sur ce support sont dissuasifs contre le vol.

MISES EN GARDE

VEUILLEZ LIRE AVANT DE COMMENCER



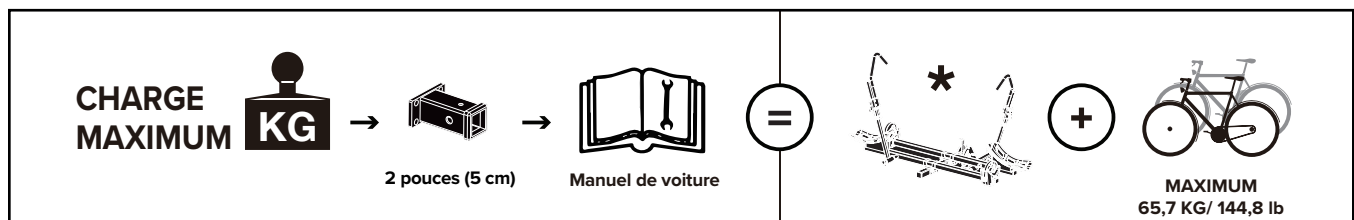
SÉCURITÉ ROUTIÈRE

1. Vérifiez avant le départ que le panneau lumineux du transporteur fonctionne correctement.
2. Le support à vélos augmente la longueur du véhicule et les vélos peuvent augmenter sa largeur et sa hauteur. Soyez conscient de cela lorsque vous passez dans des espaces étroits ou bas et lorsque vous reculez. Les charges dépassant les dimensions indiquées doivent néanmoins respecter les règlements et être correctement attachées.
3. La charge du support à vélos et des vélos affectera la conduite. Ne dépassez pas la limite de vitesse et ne conduisez pas plus vite que 120 km / h (74,5 mph).
4. Conduisez lentement sur les dos d'âne. Respectez la limite de vitesse et adaptez votre vitesse à l'état de la route.
5. La conduite hors route n'est pas recommandée et pourrait endommager votre véhicule, l'attelage le récepteur, support à vélos ou vos vélos.
6. Si vous heurtez une bosse ou un trou sur la route, arrêtez votre véhicule et vérifiez les vélos et le support à vélos. Si vous remarquez quelque chose d'anormal, retirez les vélos et n'utilisez pas le support.
7. Assurez-vous qu'il y a une distance de sécurité entre les vélos au sol, en particulier lorsque entrer dans l'allée d'une résidence.



ENTRETIEN DE VOTRE SUPPORT À VÉLOS

1. Vérifiez périodiquement le support pour détecter tout signe d'usure, de corrosion et de fatigue.
2. N'utilisez pas le support avec des pièces défectueuses, contactez le revendeur pour les remplacer avant de l'utiliser de nouveau.
3. Retirez le support avant d'entrer dans un lave-auto automatique.
4. Pour garder votre support dans les meilleures conditions, il est recommandé de retirer le support de la voiture lorsqu'il n'est pas utilisé. Veuillez noter que ce produit n'est pas conçu pour résister conditions météorologiques extrêmes, en particulier l'air salin des littorales.
5. Lubrifiez les boulons afin d'éviter la corrosion.

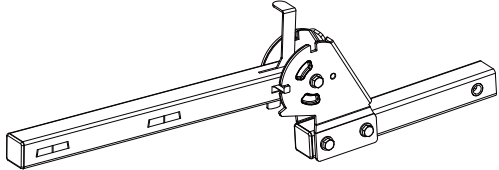
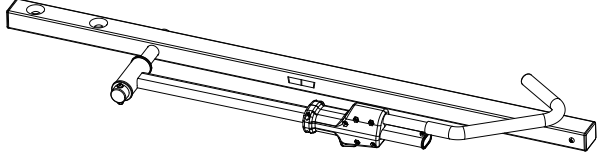
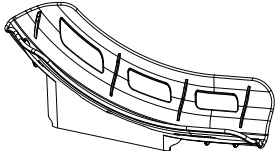
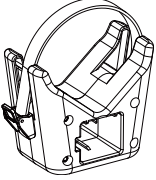
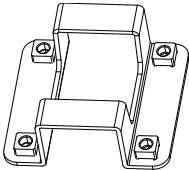
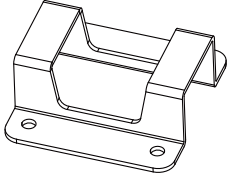

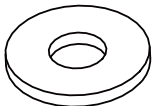

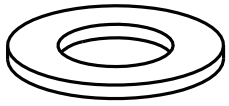
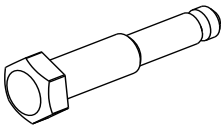
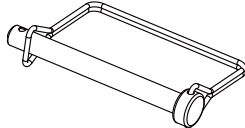
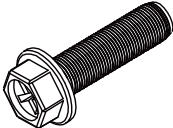

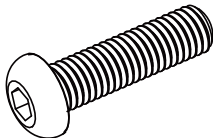
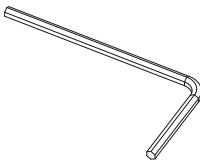
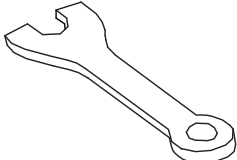




SECTION II
ASSEMBLAGE

ASSEMBLAGE

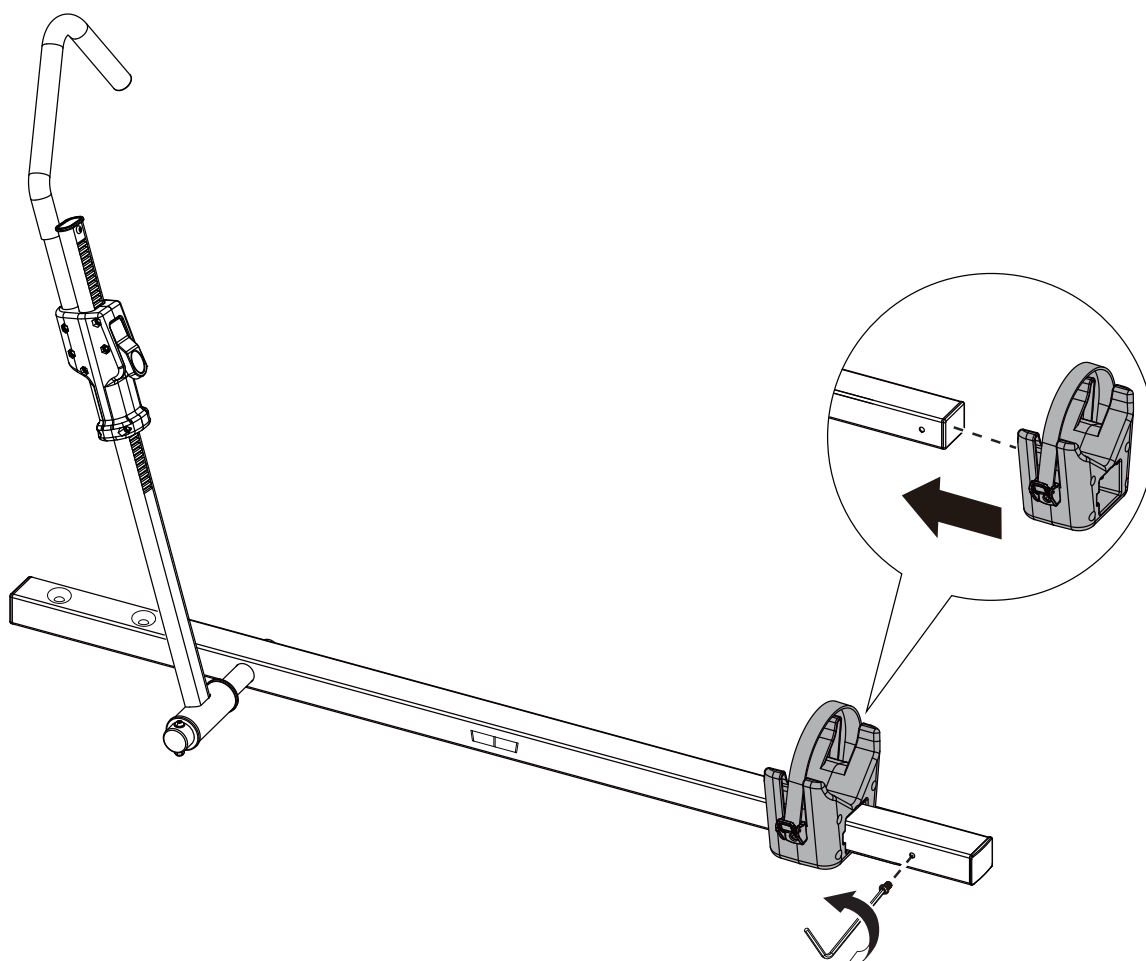
CONTENU DU COLIS

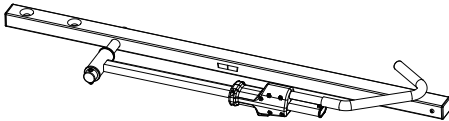
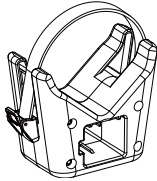

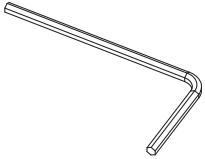
A		B	
			
1x		2x	
C	D	E	F
			
2x	2x	2x	2x
G	H	I	J
			
1x	4x	1x	1x
K	L	M	N
			
1x	1x	4x	2x
O	P	Q	
			
8x	1x	1x	

ASSEMBLAGE

INSTRUCTIONS ÉTAPE PAR ÉTAPE

ÉTAPE 1: INSTALLER LE BERCEAU DE ROUE ARRIÈRE

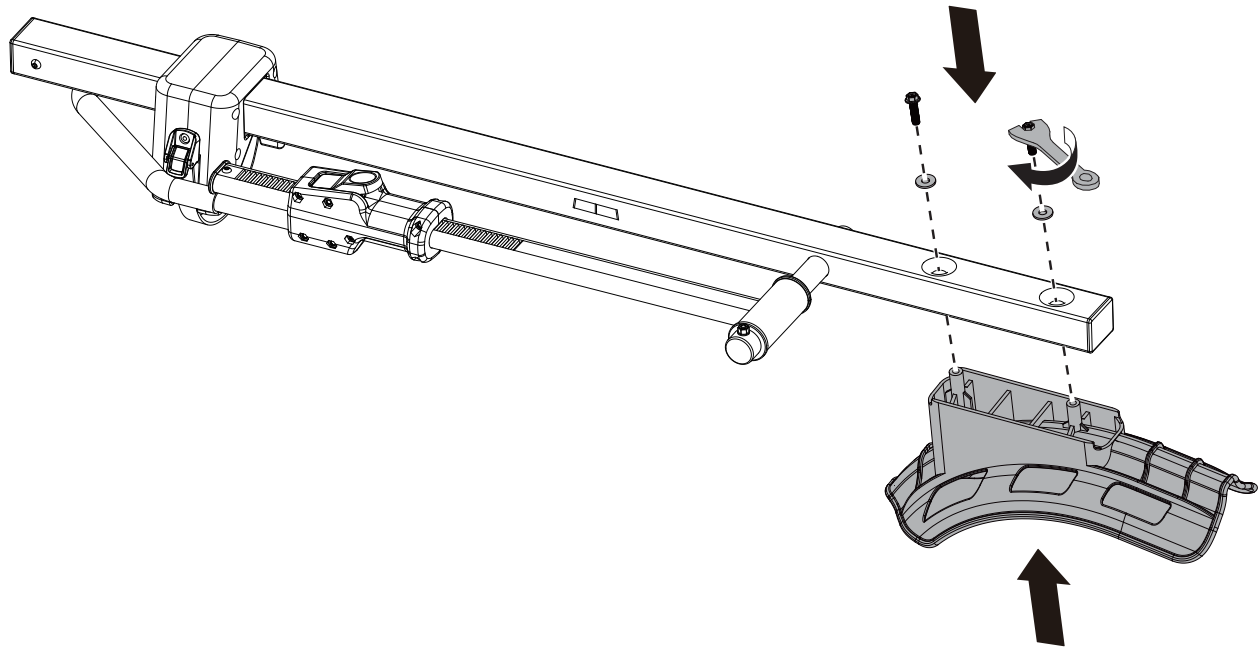


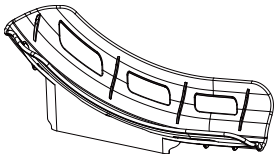
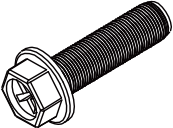
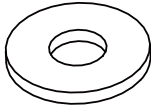
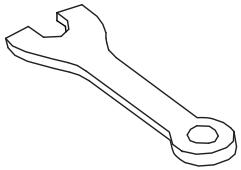
B	D	N	P
			
2x	2x	2x	1x

ASSEMBLAGE

INSTRUCTIONS ÉTAPE PAR ÉTAPE

ÉTAPE 2: INSTALLER LE BERCEAU DE ROUE AVANT

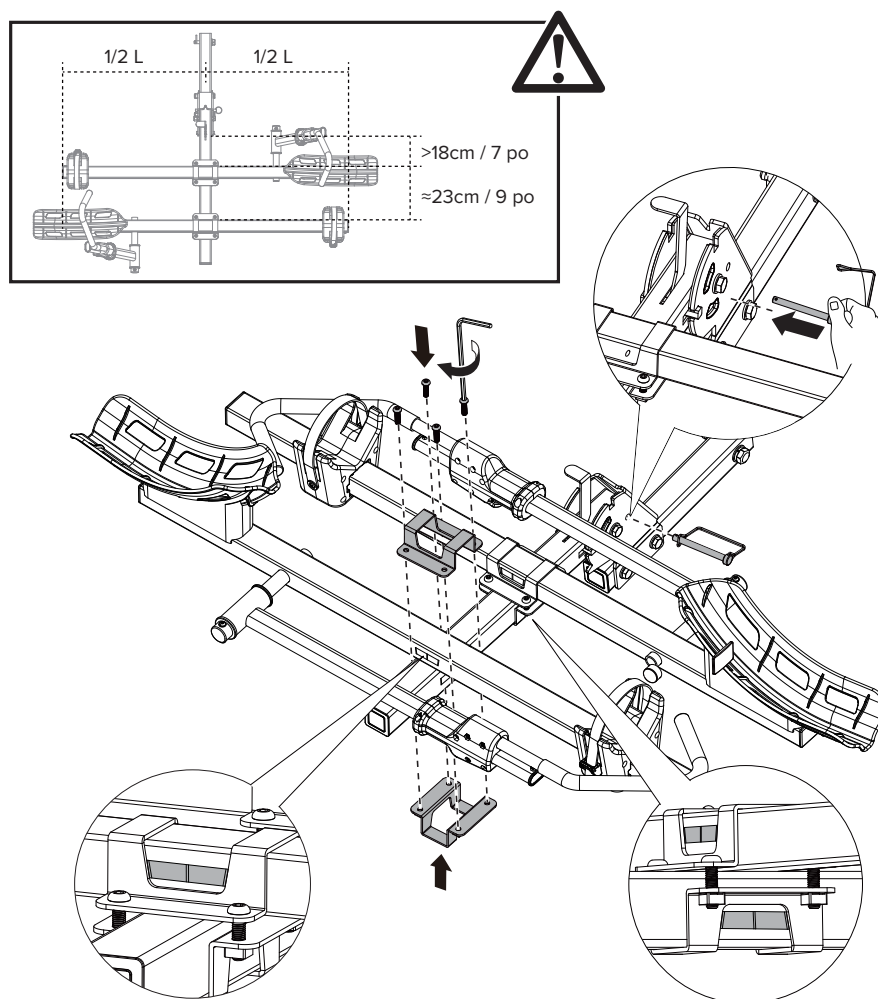


C	M	H	Q
			
2x	4x	4x	1x

ASSEMBLAGE

INSTRUCTIONS ÉTAPE PAR ÉTAPE

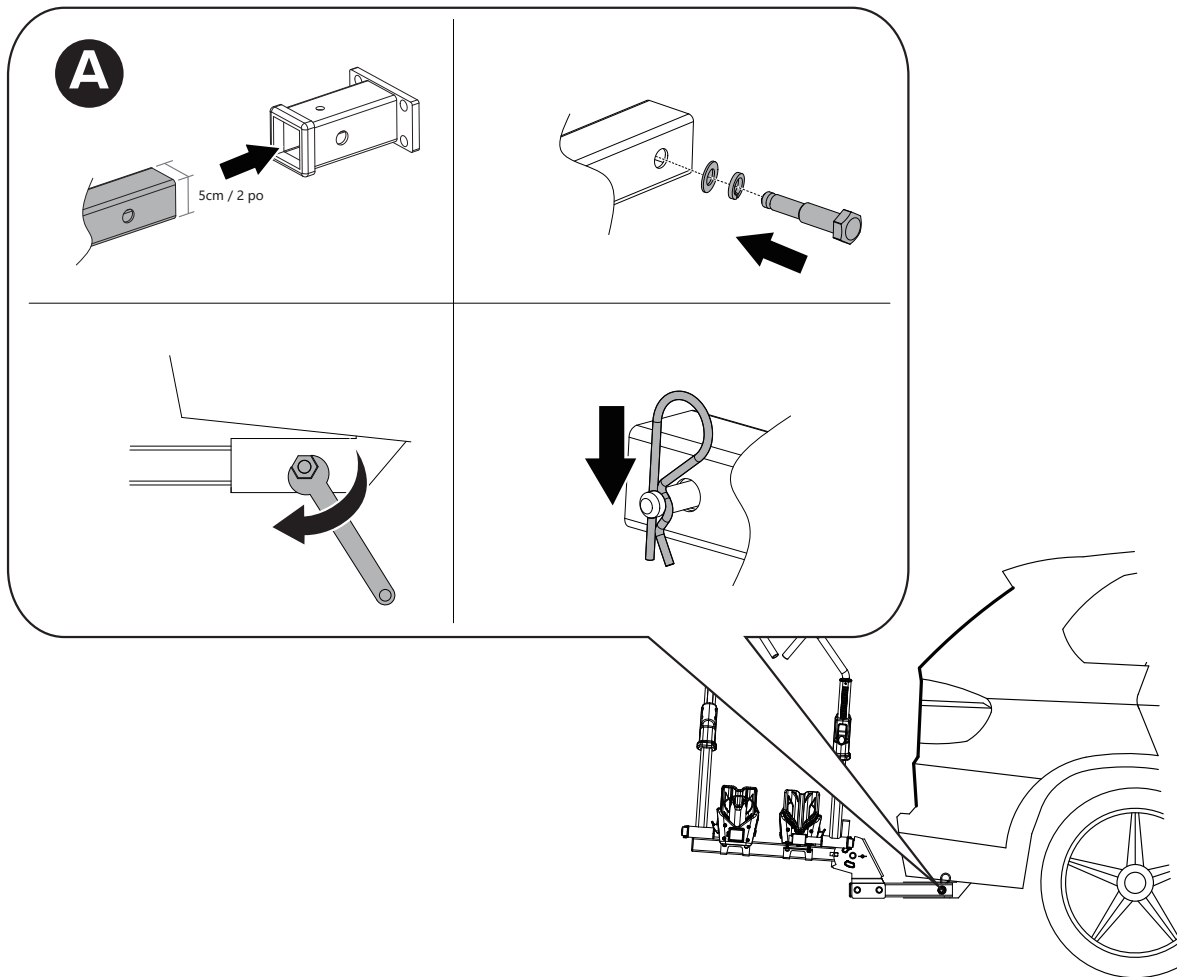
ÉTAPE 3: FIXER LES BARRES TRANSVERSALES AU CADRE PRINCIPAL



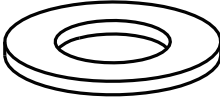
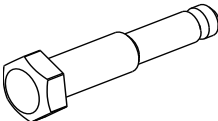


A	E	F	L	O	P
1x	2x	2x	1x	8x	1x

ASSEMBLAGE

INSTRUCTIONS ÉTAPE PAR ÉTAPE

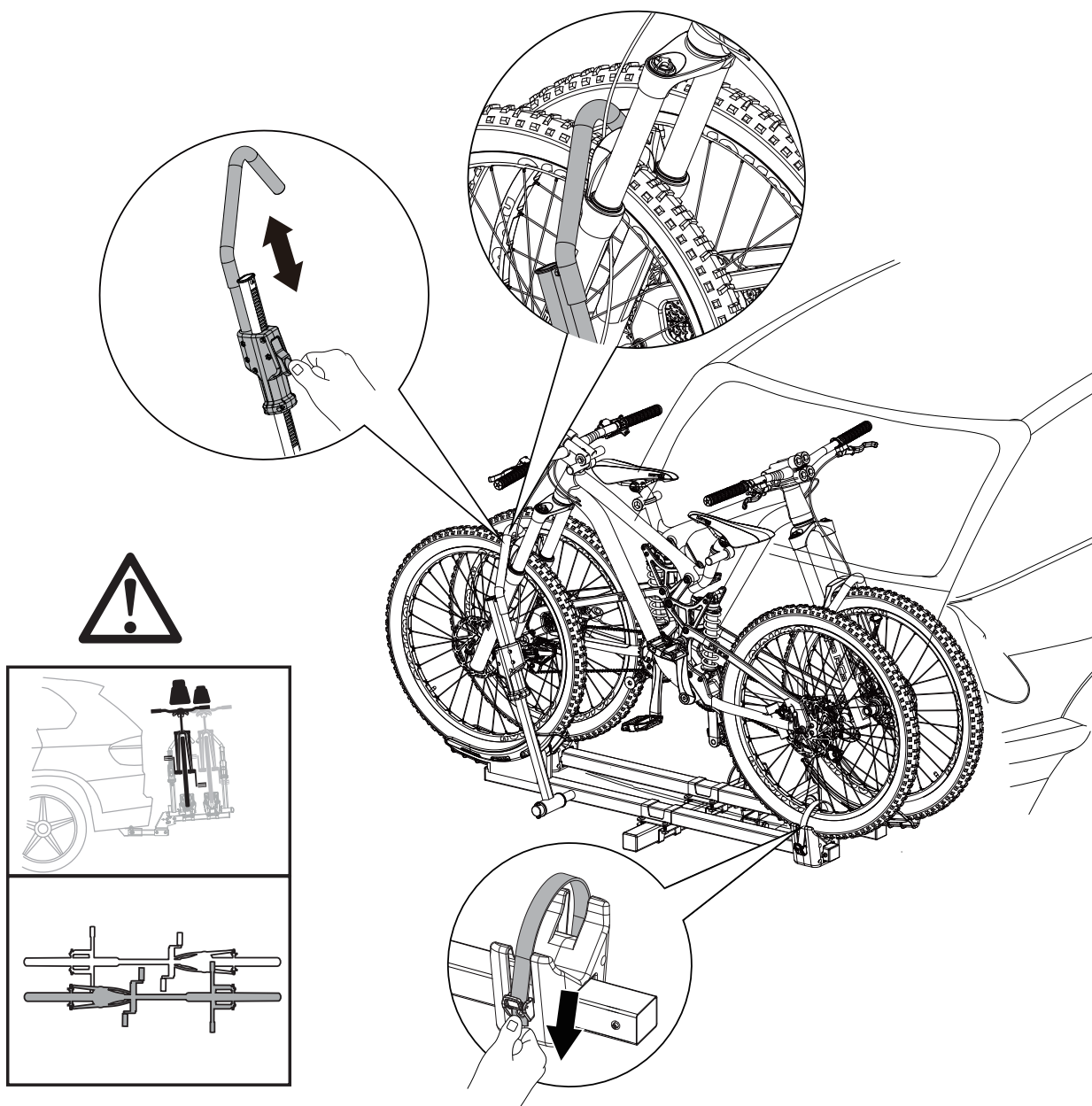
ÉTAPE 4: FIXER LE SUPPORT À VÉLOS AU RÉCEPTEUR D'ATTELAGE

G	I	J	K
			
1x	1x	1x	1x

ASSEMBLAGE

INSTRUCTIONS ÉTAPE PAR ÉTAPE

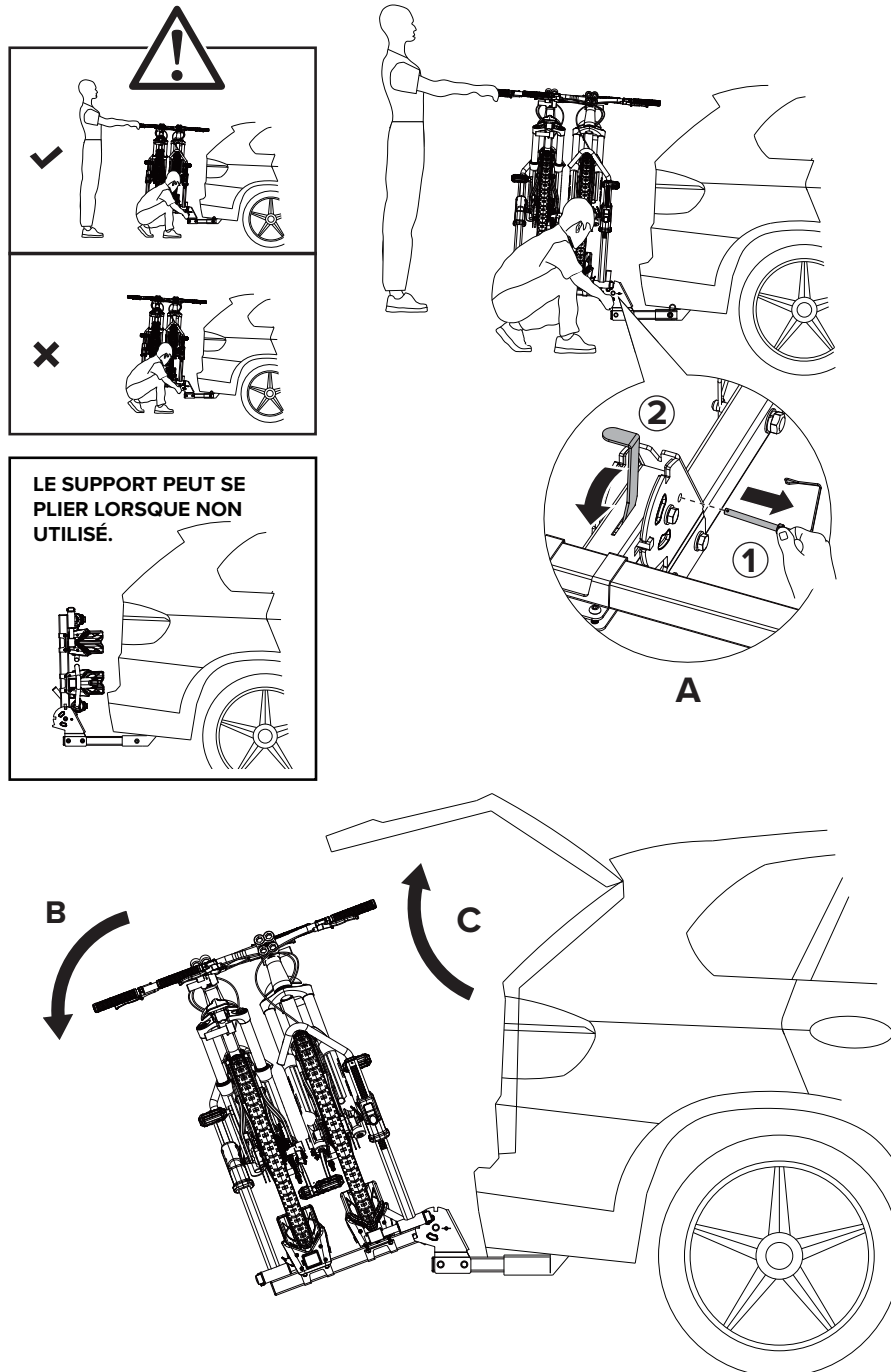
ÉTAPE 5: RÉGLAGE DES ATTACHES DE SÉCURITÉ



ASSEMBLAGE

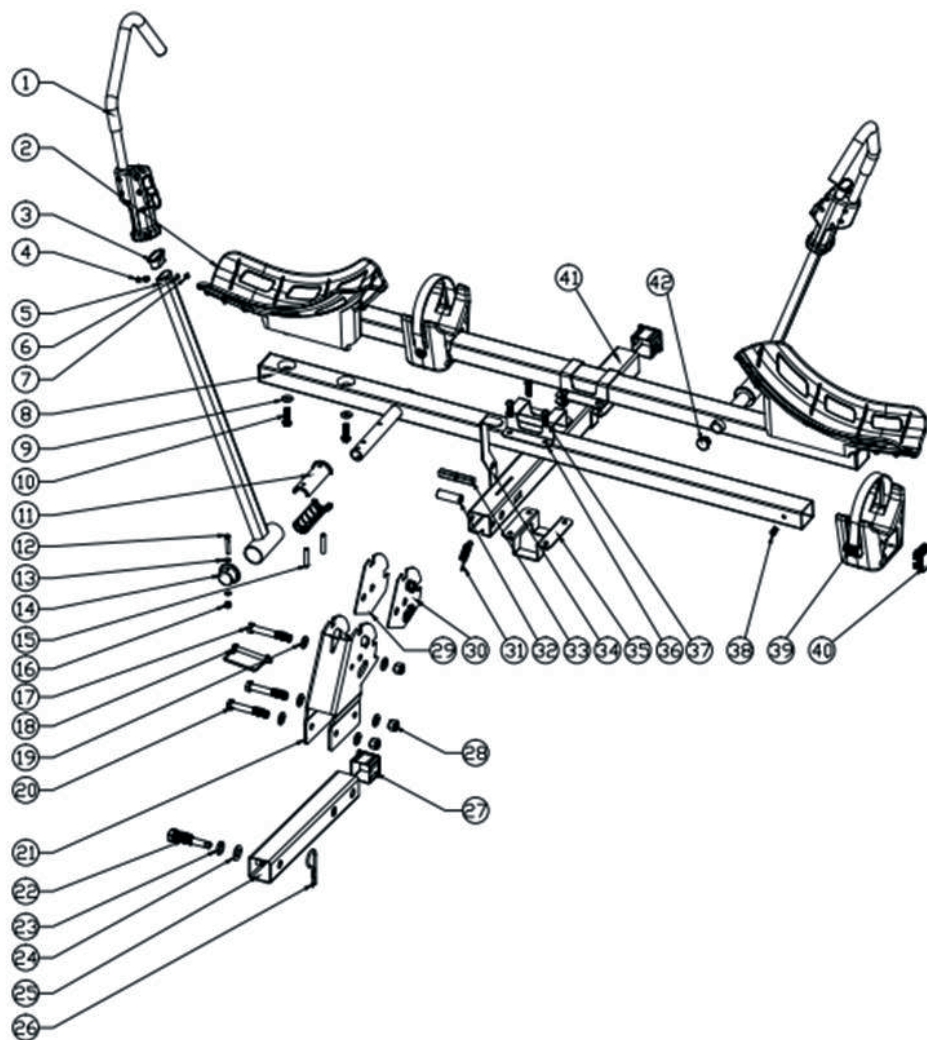
INSTRUCTIONS ÉTAPE PAR ÉTAPE

ÉTAPE 6: PROCÉDURE DE PLIAGE SÉCURISÉ



ASSEMBLAGE

DIAGRAMME DU PRODUIT



REMARQUE: Si vous avez besoin de pièces de remplacement, veuillez utiliser ce diagramme et cette liste pour vous assurer que la bonne pièce est commandée pour vous.

ASSEMBLAGE

LISTE COMPLÈTE DES PIÈCES

No	Description	Qté
1	attache de sécurité	2
2	roue avant	2
3	bouchon de tube	2
4	vis à tête ronde hexagonale M5 * 25 demi-filetage	2
5	tubulure d'attache de sécurité	2
6	rondelle M5 * 10 * 1	2
7	Contre-écrou M5	2
8	tube	2
9	rondelle M8 * 20 * 1.5	4
10	vis à tête hexagonale cruciforme M8 * 25	4
11	couvercle en plastique pour tube d'attache	4
12	vis à tête ronde hexagonale M6 * 40	2
13	rondelle M6 * 12 * 1	4
14	Capuchon	2
15	goupille flexible	4
16	contre-écrou M6	2
17	vis hexagonale M12 * 85 demi-filetage	1
18	goupille de fixation rapide	1
19	rondelle 12 * 24 * 2.5	6
20	vis hexagonale M12 * 80 demi-filetage	2
21	plaque de base d'attelage	1
22	goupille d'attelage M16 * 95	1
23	rondelle flexible M16	1
24	rondelle M16 * 30 * 2	1
25	Récepteur d'attelage de 2 po	1
26	goupille B 4 * 85	1
27	capuchon de récepteur d'attelage	2
28	contre-écrou M12	3
29	feuille de plastique gauche pour plaque d'attelage	1
30	feuille de plastique droite pour plaque d'attelage	1
31	ressort	1
32	tube d'intérieur de goupille 12 * 17 * 50	1
33	mat de métal	1
34	poignée basculante	1
35	plaque de raccordement de tube avec écrou	2
36	plaque de raccordement de tube	2
37	vis à tête hexagonale M8 * 30	8
38	vis à tête hexagonale M6 * 12	2
39	support de roue arrière	2
40	capuchon de tube	4
41	tube basculant	1
42	capuchon rond tube	2

GARANTIE

GARANTIE LIMITÉE DE 1 AN

CE QUI EST COUVERT

Detail K2 INC. Garanti à l'acheteur original d'un article de Detail K2 que le produit sera garanti pour une période d'un (1) an à compter de la date d'achat d'origine. Si dans un délai d'un (1) an à compter de la date d'achat d'origine, ce produit échoue en raison d'un défaut de matériau ou de fabrication, Detail K2 réparera, remplacera ou fournira toute pièce défectueuse à notre discrétion. À expiration d'un (1) an, Detail K2 n'aura aucune autre responsabilité liée au produit. Detail K2 n'autorise aucune partie, y compris ses distributeurs ou revendeurs agréés, à offrir toute autre garantie au nom de Detail K2 Inc.

CETTE GARANTIE NE COUVRE NI NE S'APPLIQUE PAS À:

- a) Dommages au produit dus à une mauvaise utilisation, une mauvaise manipulation et un abus
- b) mauvaise installation, entretien et d'entreposage
- c) Pièces extensibles telles qu'écrous et boulons, goupilles et ressorts
- d) Usure normale
- e) Dommages indirects et dommages accessoires tels que dommages aux personnes ou aux biens

Ce produit Detail K2 est destiné à un usage personnel uniquement. Il n'est pas destiné à un usage commercial et l'utilisation commerciale annulera toutes les réclamations de garantie.

PROCÉDURE POUR OBTENIR UNE AUTORISATION DE RETOUR

Dans la période de garantie d'un (1) an, l'acheteur du produit doit aviser le distributeur ou le revendeur du défaut réclamé et fournir une preuve d'achat d'origine. À ce moment la validité de la réclamation sera déterminée et un numéro d'autorisation de retour de marchandises (RGA) pourra être émis s'il est approuvé. Aucun produit retourné ne sera accepté sous garantie sauf si accompagné d'un RGA # émis par Detail K2 Inc.

RÉSOLUTION POUR UN PRODUIT DÉFECTUEUX

Detail K2 Inc. réparera ou remplacera à sa discrétion le produit défectueux couvert par cette garantie. Le produit réparé sera expédié à l'acheteur une fois terminé. Tous les frais de transport sont à la charge de l'acheteur. Tout dommage en transit sera la responsabilité du transporteur ou aux risques de l'acheteur.

ENREGISTREMENT DE VOTRE PRODUIT DK2

S'il vous plaît prenez une minute pour enregistrer en ligne à www.detailk2.com