



BCR590

HITCH MOUNTED BIKE CARRIER

2 BICYCLE CAPACITY • HITCH MOUNTED • PLATFORM DESIGN

USER MANUAL



DK2 USA WEST

4301 S VALLEY VIEW BLVD.
SUITE 10-11 LAS VEGAS, NEVADA
89103 USA

DK2 CORPORATE HEAD OFFICE

5330 MAINWAY
BURLINGTON, ONTARIO
L7L6A4 CANADA

DK2 USA EAST

3750 SOUTH AVENUE,
NORTH UNIT TOLEDO, OHIO
43615 USA

1 (888) 277-6960 | WWW.DETAILK2.COM/BCR590-INFO

STOP!

Questions, problems, missing parts? **DO NOT** return to your retailer.

Please call our customer service department at: 1 (888) 277-6960. Our customer service staff are ready to provide assistance.

If a part is damaged or missing, replacement parts can be shipped from our facility. For immediate help with assembly, or for additional product information, call our North American toll-free number: 1 (888) 277-6960.

SAVE THIS MANUAL

You will need this manual for safety instructions, operating procedures, and warranty. Put it and the original sales invoice in a safe, dry place for future reference.

TABLE OF CONTENTS

PARTS LIST	5
SCHEMATICS	6
IMPORTANT SAFE OPERATING PRACTICES	8
GENERAL.....	10
ASSEMBLY	12
USE.....	19
WARRANTY.....	20



SECTION I
SCHEMATICS & PARTS

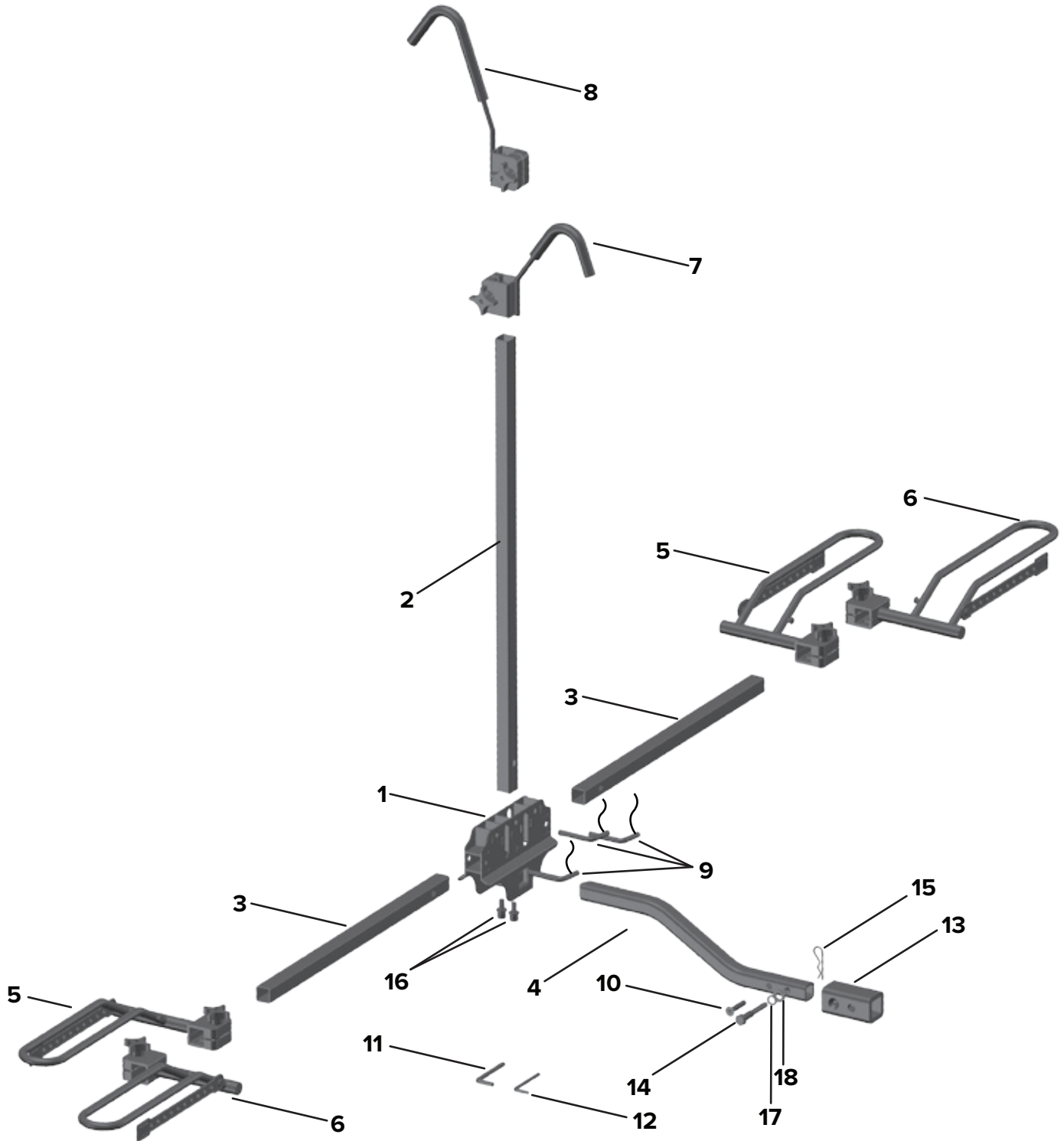
SCHEMATICS & PARTS

PARTS LIST

No.	Description	Qty.
1	Main bracket	1
2	Main vertical pole	1
3	Side pole	2
4	Connecting arm	1
5	Left wheel cradle	2
6	Right wheel cradle	2
7	Short frame support arm	1
8	Long frame support arm	1
9	L-shaped safety pin with lanyard - Φ 9.3mm	3
10	M10x50 hex socket head countersunk screw	1
11	M8 Hex key	1
12	M6 Hex key	1
13	Hitch spacer	1
14	Hitch bolt	1
15	R-clip cotter pin	1
16	Hex socket head bolt	2
17	Spring washer	2
18	M12 Washer	1

SCHEMATICS & PARTS

SCHEMATICS





SECTION II
SAFETY

SAFETY

IMPORTANT SAFE OPERATING PRACTICES



IMPORTANT: Read safety rules and instructions carefully before using this equipment. Read and follow instructions carefully. Save owner's manual for future reference or parts information. Be certain any future user of this carrier is aware of correct attachment and use.



CAUTION: Safety first - Read this manual carefully before attaching and using your bike rack. We recommend that you read this manual completely so that you are fully aware of all important safety recommendations. **Record your serial number.**



DANGER: This equipment was built to be operated according to the rules for safe operation in this manual. As with any type of equipment, carelessness or error on the part of the operator can result in serious injury or property damage.

- To use this equipment properly, you must observe the safety regulations, the assembly instructions and the operating instructions to be found in this manual.
- All persons who use and service the rack must be informed about potential hazards and must be well acquainted with this manual.



IMPORTANT WARNING: It is critical that your DK2 Bike Rack is properly secured to the vehicle.

- Attaching it improperly could result in a vehicular accident, causing serious bodily harm, injuries, or death to you or to others.
- Securing racks and accessories to your vehicle is your legal responsibility. Check the rack prior to use, and inspect the components for adjustment, wear, and damage periodically.
- You must read and understand all of the instructions and cautions before you install or use the bike rack.
- If you do not understand all of the instructions and cautions, or if your mechanical experience precludes following them, have the rack installed by a professional.

SAFETY

IMPORTANT SAFE OPERATING PRACTICES



WARNING: Though this rack is designed to fasten securely to most 5cm (2") or 2.5cm (1") automotive hitch receivers, variations in vehicle design and specifications make it impossible to guarantee that it will in all cases. This assumes the vehicle is in good condition in the area supporting the hitch. You are responsible to ensure the rack attaches safely and securely to the vehicle and that it holds the bicycles in a safe manner.

- This rack is designed for use on passenger cars, trucks, and SUVs that have the correct hitch receiver and hitch receiver weight capacity.
- Inappropriate use and fastening of the rack to the vehicle may lead to damage to bicycles, the rack, and/or your vehicle. It may also inflict damage on other vehicles behind and elsewhere on the road with you.



WARNING:

- Do not exceed the rated capacity of this bike carrier.
- Do not load more than 2 bicycles, weighing in total, less than 36kg (80lb).
- Do not carry anything other than bicycles with this carrier.



CAUTION:

- Ensure that the use of this rack is not in contravention of local traffic regulations with regard to protrusion from your vehicle, or the obscuration of license plates or tail lights resulting from its use.
- Always use the cradles and straps to secure bicycles to the carrier. To increase the stability and security of the load, you may use rope, shock cord, or cable locks.
- Worn or frayed straps should be placed immediately at the first sign of wear. Check them frequently.

SAFETY

IMPORTANT SAFE OPERATING PRACTICES

- We suggest, at the start of every trip, to stop and check bicycles after 150m (500ft.)
- This bike carrier is not recommended to keep bikes secure and safe from damage during the bumps and vibration of off-road travel. They may shift and become damaged or loose.
- Watch that hot vehicle exhaust is not directed near bicycle tires. They can be damaged by exhaust heat.
- Be careful that the bicycles are supported at a height to prevent their contacting the ground while being carried. For this reason particularly, the bike carrier is not designed for use on a fifth wheel or any type of trailer.
- Do not take the bike carrier through an automatic car wash.

GENERAL INFORMATION

1. READ YOUR OWNER'S MANUAL CAREFULLY.

Get to know your bike rack and familiarize yourself with its applications and limitations.

2. USE THE RACK ACCORDING TO THE GUIDELINES OF THIS MANUAL.

Do not abuse it or force it to do a job for which it was not designed.

3. USE ONLY ORIGINAL EQUIPMENT PARTS AND ACCESSORIES.

Consult this owner's manual. The use of incorrect accessories may produce unforeseen hazards.



SECTION III
ASSEMBLY

ASSEMBLY

Except for the cradle assemblies, this product is shipped from the factory in a disassembled state.

Make some room at the rear of your vehicle. Although once assembled, the bike rack is easy to slip into your hitch receiver. For simplicity, the initial assembly is best done directly onto the back of the vehicle.

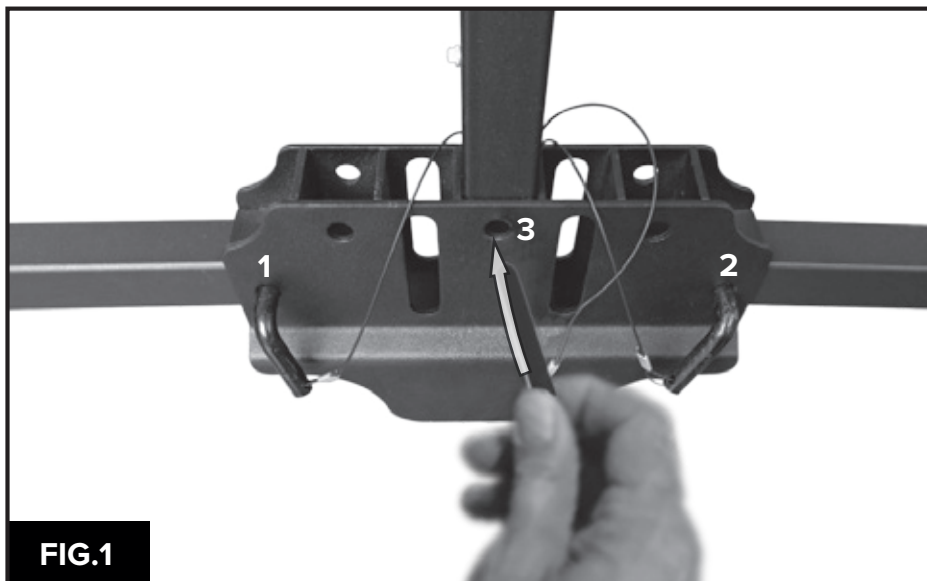
Remove everything from the carton and check the components against the parts list, familiarizing yourself with them as you go. Do this in a cleared space near the rear of your vehicle. Retain packing materials until you are sure everything is present and in good condition.

STEP 1:

Unpack the contents of your bike carrier and lay the parts out on the flat surface.

STEP 2:

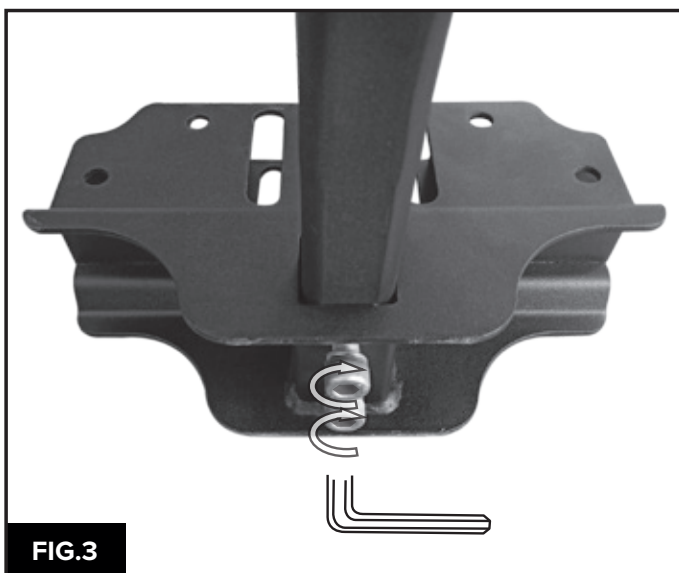
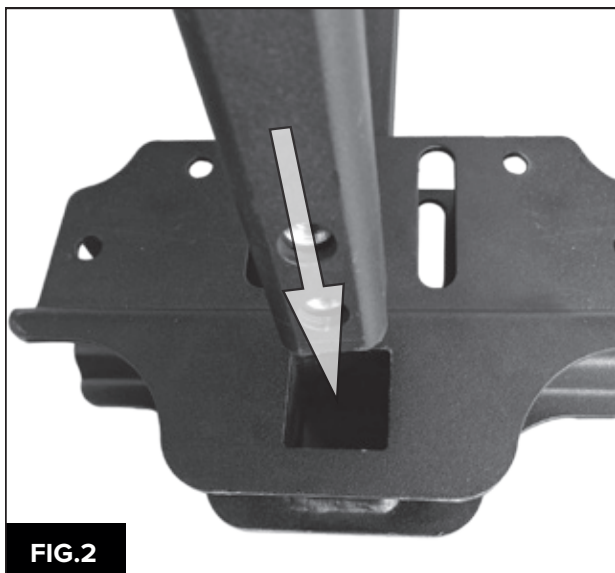
Unfold the two outer arms of the tray rack and install the black safety pins through each of the three holes on the main bracket. (fig. 1)



ASSEMBLY

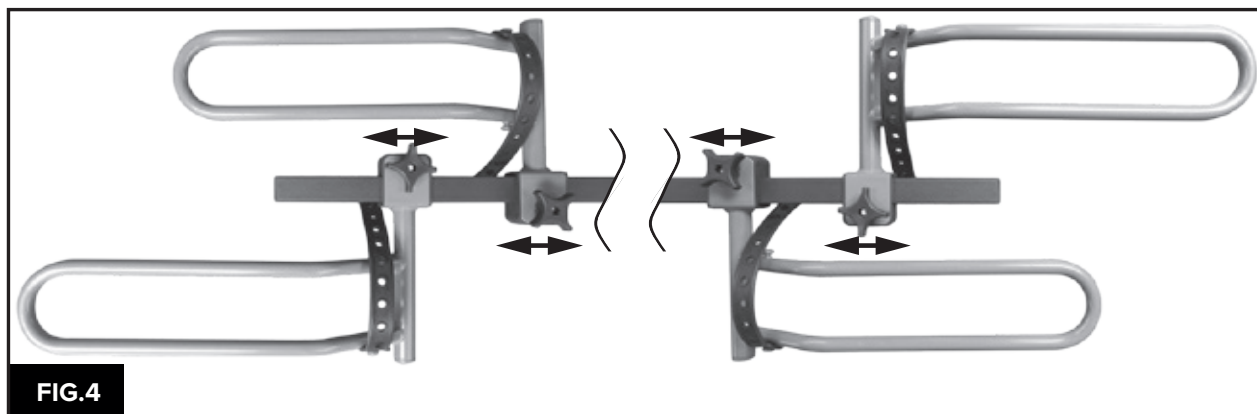
STEP 3:

Insert hitch tongue into rack base. (fig. 2), then install the two hex head mounting bolts into the bottom of the rack base and fully tighten. (fig. 3)



STEP 4:

Slide the wheel trays onto the beam making sure to alternate one pair to the left and one pair to the right of each other to allow for adjustment for individual bike wheel bases. (fig. 4)

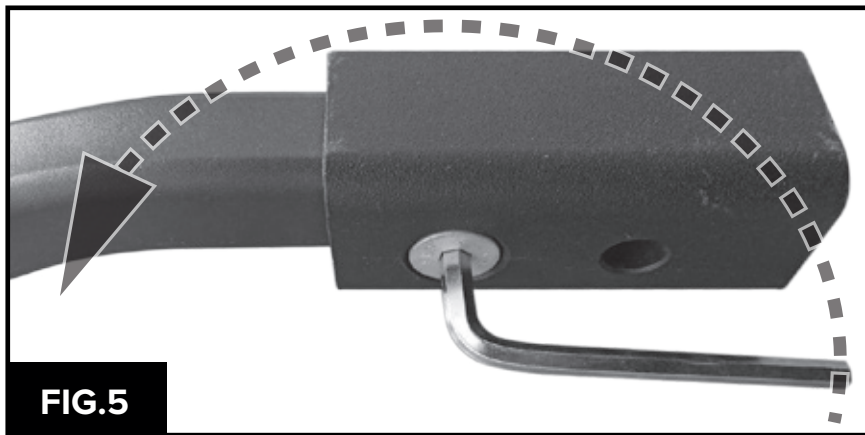


ASSEMBLY

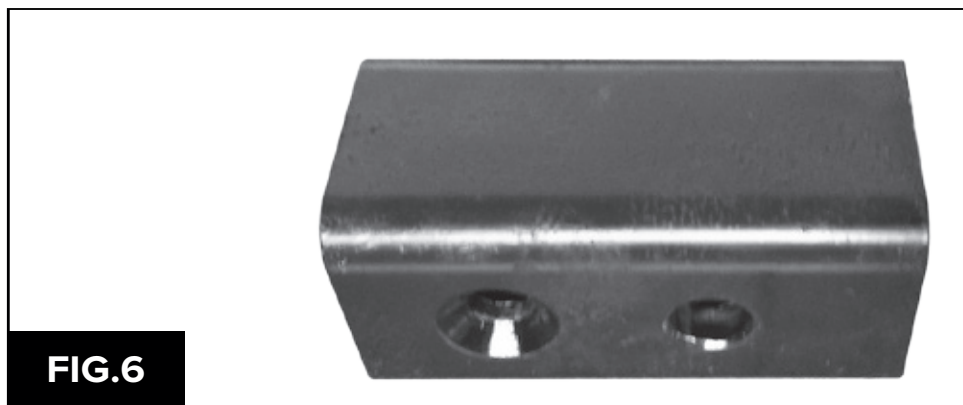
STEP 5:

This rack comes ready to install into a 2" hitch receiver.

1. For 1" hitch receivers, use the supplied hex wrench to unscrew the fixing bolt. (fig. 5)

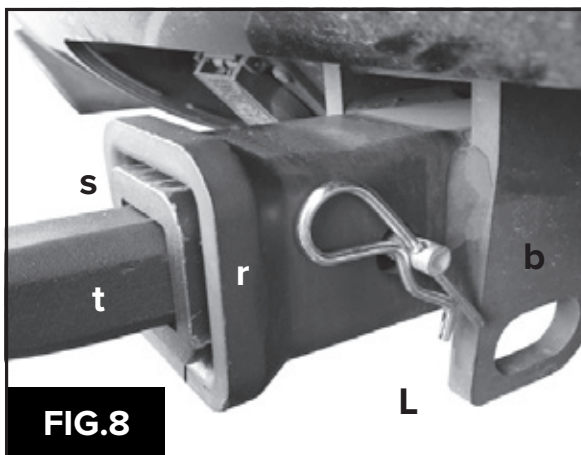
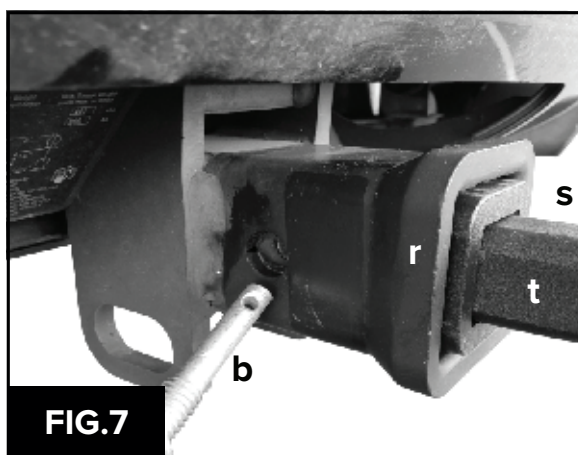


2. Remove the spacer. (fig. 6)



STEP 6:

1. Install the rack onto the vehicle by sliding the tongue (t, fig. 7) into the hitch receiver.
2. Insert hitch bolt (b, fig.7) and tongue and tighten securely (fig. 7).
3. Insert lock pin (L, fig. 8) through hole on the other side of the hitch bolt. (b, fig. 8)



ASSEMBLY

STEP 7:

Locate the two frame support arms. (fig. 9) These arms slide down the central upright beam of the tray rack and by tightening the lock knobs, secure the frame of the bicycle to the rack (fig. 10). Notice that one arm is longer than the other. This allows you to accommodate different sizes and styles of frames. To raise the arms up and away from the frame or remove them from the central beam, loosen the lock knob on the side of the arm bracket to release the arm from the central beam.



STEP 8:

Adjust the wheel tray locations to match the wheelbase of your bikes.

- Be sure to tighten the lock knobs on each wheel tray to prevent them from moving out of place or vibrating off while driving.
- Load the bikes onto the rack with the handlebars facing in opposite directions from each other to avoid interference between the bikes.
- Lower the frame support arms onto the frame of each bike so that the bike is secure on the rack.
- Use the rubber straps on each wheel tray to secure each bike wheel to the tray.



SECTION IV
USE & WARRANTY

NOTE: Before each use, be sure all the components of the rack are in good working order. Verify that all hardware is tight and secure before mounting bicycles onto the BCR590.

NOTE:

- Generally, bicycles should be mounted with the heavier closest to the vehicle, working out to the lighter bicycle.
- It is usually easiest to alternate the direction that the bicycles face, preventing the handlebars from interfering with each other.

1. Check that all the bicycles are fastened securely and that they are stable.
2. Check the clearance. It is the responsibility of the driver to ensure there is sufficient clearance. This is dependent on the vehicle, the load, and the road. Clearance should allow for the distance away from the rear wheels and the movements imposed by driveway ramps and speed bumps. It should be between 30cm and 38cm (12" and 15").

WARRANTY

LIMITED ONE (1) YEAR WARRANTY

WHAT IS COVERED

Detail K2 INC. warrants to the original purchaser of a Detail K2 item that the product will be warranted for a period of one (1) year from the date of the original purchase.

If within one (1) year from the original date of purchase this product fails due to defect in material or workmanship, Detail K2 will repair, replace, or supply any defective part at our option. Upon expiry of one (1) year, Detail K2 will have no further liability related to the product.

Detail K2 does not authorize any party, including its authorized distributors or dealers, to offer any other warranty on behalf of Detail K2 Inc.

THIS WARRANTY DOES NOT COVER OR APPLY TO:

- a) Damage to the product due to misuse, mishandling and abuse
 - b) Improper installation, maintenance and storage
 - c) Expendable parts such as nuts and bolts, pins and springs
 - d) Normal wear and tear
 - e) Consequential damage and incidental damages such as damage to persons or property
- This Detail K2 product is intended for personal use only. It is not intended for commercial use and subsequent use in this capacity will void all warranty claims.

PROCEDURE FOR OBTAINING A RETURN AUTHORIZATION

Within the one (1) year warranty period, the purchaser of the product must notify an authorized distributor or dealer of the claimed defect and provide proof of original purchase. At this time the validity of the claim will be determined and a Return Goods Authorization Number (RGA) will be issued if approved. No returned product will be accepted under warranty unless accompanied by an RGA# issued by Detail K2 Inc.

RESOLUTION FOR A DEFECTIVE PRODUCT

Detail K2 Inc. will at its option repair or replace the defective product covered by this warranty. The repaired product will be shipped to the purchaser upon completion. All transportation charges shall be the responsibility of the purchaser. Any damage in transit will be the responsibility of the carrier or at the risk of the purchaser.



BCR590

SUPPORT À VÉLOS

TRANSPORTE 2 VÉLOS • SE MONTE SUR L'ATTELAGE • SUPPORT DE PLATEFORME

GUIDE DE L'UTILISATEUR



DK2 ÉTATS-UNIS OUEST

4301 S VALLEY VIEW BLVD.
SUITE 10-11 LAS VEGAS, NEVADA
89103 ÉTATS-UNIS

SIÈGE SOCIAL CORPORATIF DK2

5330 MAINWAY
BURLINGTON, ONTARIO
L7L6A4 CANADA

DK2 ÉTATS-UNIS EST

3750 AVENUE SUD,
UNITÉ NORD TOLEDO, OHIO
43615 ÉTATS-UNIS

1 (888) 277-6960 | WWW.DETAILK2.COM/BCR590-INFO

ARRÊTEZ!

Vous avez des questions, des problèmes, ou des pièces manquent? Ne retournez pas chez votre détaillant.

Veuillez appeler notre service à la clientèle au: 1-888-277-6960. Notre personnel du service à la clientèle est prêt à vous fournir une assistance.

Si une pièce est endommagée ou manquante, une pièce de remplacement peut vous être expédiée rapidement de nos installations.

Pour une aide immédiate à l'assemblage ou pour plus d'informations sur le produit, veuillez communiquer avec notre numéro sans frais 1-888-277-6960.

Conservez ce manuel

Ce manuel vous offre des instructions sur la sécurité, des procédures opérationnelles et votre garantie. Gardez-le ainsi que votre facture originale un endroit sec et sécurisé pour référence future.

TABLE DES MATIÈRES

LISTE DES PIÈCES	25
SCHÉMA	26
IMPORTANTES PRATIQUES D'OPÉRATION DE SÉCURITÉ	28
INFORMATION GÉNÉRALE	30
ASSEMBLAGE.....	32
UTILISATION.....	39
GARANTIE.....	40



SECTION I
SCHÉMA ET PIÈCES

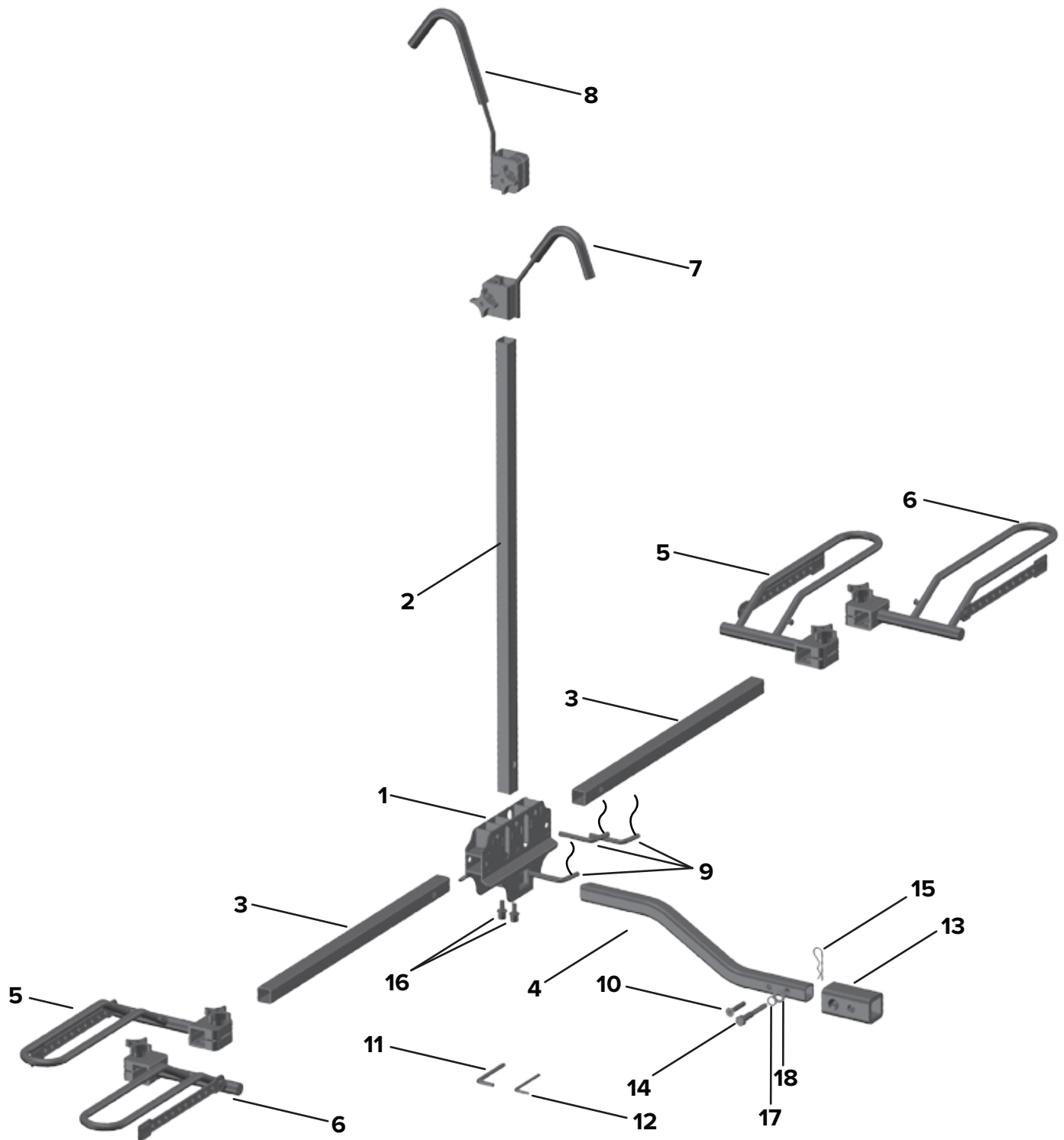
SCHÉMA ET PIÈCES

LISTE DES PIÈCES

No.	Description	Qty.
1	Support principal	1
2	Pôle vertical principal	1
3	Barre latérale	2
4	Pôle de liaison	1
5	Plateau de roue gauche	2
6	Plateau de roue droit	2
7	Bras de support court	1
8	Bras de support long	1
9	Goupille de sécurité en L avec lanière - Φ 9,3 mm	3
10	Vis têtes hexagonales creuses M10 x 50 à tête fraisée	1
11	Clé Allen hexagonale M8	1
12	Clé Allen hexagonale M6	1
13	Entretoise d'attelage	1
14	Boulon d'attelage	1
15	Goupille type R	1
16	Boulon à tête creuse hexagonale	2
17	Spring washer	2
18	M12 Washer	1

SCHÉMA ET PIÈCES

SCHÉMA





SECTION II
SÉCURITÉ

SÉCURITÉ

IMPORTANTES PRATIQUES D'OPÉRATION DE SÉCURITÉ



IMPORTANT: lisez attentivement les règles et les consignes de sécurité avant d'utiliser cet équipement. Lisez et suivez attentivement les instructions. Conservez le manuel du propriétaire pour référence future ou pour la liste de pièces. Assurez-vous que tous les utilisateurs de ce support soient conscients de la façon de l'utiliser ainsi que de son installation.



ATTENTION: la sécurité d'abord — Lisez attentivement ce manuel avant de fixer et d'utiliser votre support à vélos. Nous vous recommandons de lire entièrement ce manuel afin que vous soyez pleinement conscient de toutes les recommandations de sécurité importantes. **Enregistrez votre numéro de série.**



DANGER: cet équipement a été construit pour être utilisé selon des règles de fonctionnement sécuritaire incluses dans ce manuel. Comme avec n'importe quel type d'équipement, la négligence ou une erreur de la part de l'utilisateur peut entraîner des blessures graves ou des dommages matériels.

- Pour utiliser cet appareil correctement, vous devez respecter les règles de sécurité, les instructions de montage et le mode d'emploi qui se trouvent dans ce manuel.
- Toutes les personnes qui utilisent et entretiennent le porte-vélos doivent être informées des risques potentiels et doivent être bien familiarisées avec ce manuel.



AVERTISSEMENT IMPORTANT: il est essentiel que votre support à vélos DK2 soit bien fixé au véhicule.

- Une fixation de façon incorrecte pourrait entraîner un accident de la route, causant des lésions corporelles graves, des blessures ou la mort pour vous ou pour d'autres.
- La fixation des supports et des accessoires à votre véhicule est de votre responsabilité légale. Vérifiez le support à vélos avant chaque utilisation, inspecter les composantes de réglage, l'usure et les dommages périodiquement.
- Vous devez lire et comprendre toutes les instructions et mises en garde avant d'installer ou d'utiliser le porte-vélos.
- Si vous ne comprenez pas toutes les instructions et mises en garde, ou si vous n'êtes pas confortable avec ces instructions et mises en garde, faites installer votre porte-vélos par un professionnel.

SÉCURITÉ

IMPORTANTES PRATIQUES D'OPÉRATION DE SÉCURITÉ



AVERTISSEMENT: bien que ce support à vélos soit conçu pour être fixé solidement à la plupart des récepteurs d'attelage de 5 cm (2 po), les variations ne permettent pas de garantir que ce sera applicable dans tous les cas. Cela suppose que le véhicule est en bon état dans la zone d'appui de l'attelage. Vous êtes responsable d'assurer que le support soit fixé en toute sécurité sur le véhicule et qu'il supporte les vélos de façon sécuritaire.

- Ce support est conçu pour être utilisé sur les voitures, les camions et les VUS qui ont le récepteur d'attelage correct; ce dernier doit avoir la capacité de poids adéquate.
- L'utilisation inappropriée et une mauvaise fixation du porte-vélos sur le véhicule peuvent causer des dommages aux bicyclettes, au porte-vélos et à votre véhicule. Il peut aussi infliger des dommages à d'autres véhicules derrière ou ailleurs sur la route.



ATTENTION:

- Ne pas dépasser la capacité nominale de ce porte-vélos.
- Ne chargez pas plus de 2 vélos. Ils doivent peser, au total, moins de 36 kg (80 lb).
- Ne transportez rien d'autre que des bicyclettes sur ce porte-vélos.



CAUTION:

- Assurez-vous que l'utilisation de ce support n'est pas en violation des règles de circulation locales et, que son utilisation n'obstrue pas la plaque d'immatriculation ou les feux arrière.
- Toujours utiliser les berceaux et des sangles pour fixer les vélos sur le support. Pour augmenter la stabilité et la sécurité de la charge, vous pouvez utiliser une corde, un cordon de serrage, ou des câbles de sûreté.
- Des sangles usées ou effilochées doivent être remplacées immédiatement au premier signe d'usure. Vérifiez-les fréquemment.

SÉCURITÉ

IMPORTANTES PRATIQUES D'OPÉRATION DE SÉCURITÉ

- Nous recommandons, au début d'un voyage, d'arrêter et de vérifier les vélos après 150 m (500 pi).
- Ce porte-vélos n'est pas recommandé pour éviter les dommages aux vélos s'il y a des bosses et des vibrations lors d'un voyage hors route. Les vélos peuvent se déplacer et être endommagés durant le parcours.
- Vérifiez que les gaz d'échappement chauds ne soient pas dirigés près ou vers les pneus des vélos. Ils pourraient être endommagés par la chaleur des gaz d'échappement.
- Veillez à ce que les vélos soient à la bonne hauteur afin d'empêcher leur contact avec le sol durant leur transport. Pour cette raison particulière, le support à vélos n'est pas conçu pour être installé sur une sellette (fifth wheel) ou tout type de remorque.
- Ne pas passer le porte-vélos dans une lave-auto automatique.

INFORMATION GÉNÉRALE

1. LISEZ LE MANUEL DU PROPRIÉTAIRE SOIGNEUSEMENT.

Apprenez à connaître votre support à vélos et à vous familiariser avec ses applications et ses limites.

2. UTILISER LE SUPPORT À VÉLOS SELON LES DIRECTIVES DE CE MANUEL.

Ne pas en abuser ou le forcer à faire un travail pour lequel il n'a pas été conçu.

3. UTILISEZ UNIQUEMENT DES PIÈCES ET ACCESSOIRES D'ÉQUIPEMENT D'ORIGINE.

Consultez le manuel du propriétaire. L'utilisation d'accessoires non conformes peut entraîner des risques imprévus.



SECTION III
ASSEMBLAGE

ASSEMBLAGE

À l'exception des assemblages de berceau, ce produit est expédié de l'usine dans un état démonté.

Faites de la place à l'arrière de votre véhicule. Bien qu'une fois assemblé, le porte-vélos se glisse facilement dans votre attelage. Pour plus de facilité, l'assemblage initial est préférable directement à l'arrière du véhicule.

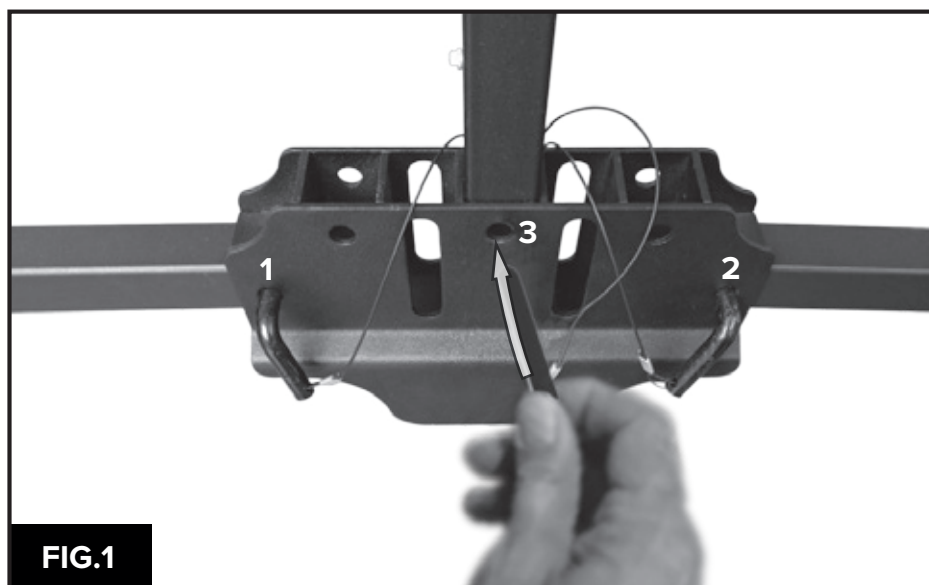
Retirez tout du carton et vérifiez les composantes en fonction de la liste de pièces, vous familiariser avec les pièces, faites-le dans un espace dégagé près de l'arrière de votre véhicule. Conservez les matériaux d'emballage jusqu'à ce que vous soyez sûr toutes les pièces sont en bon état.

STEP 1:

Déballez le contenu de votre porte-vélos et posez les pièces sur une surface plane

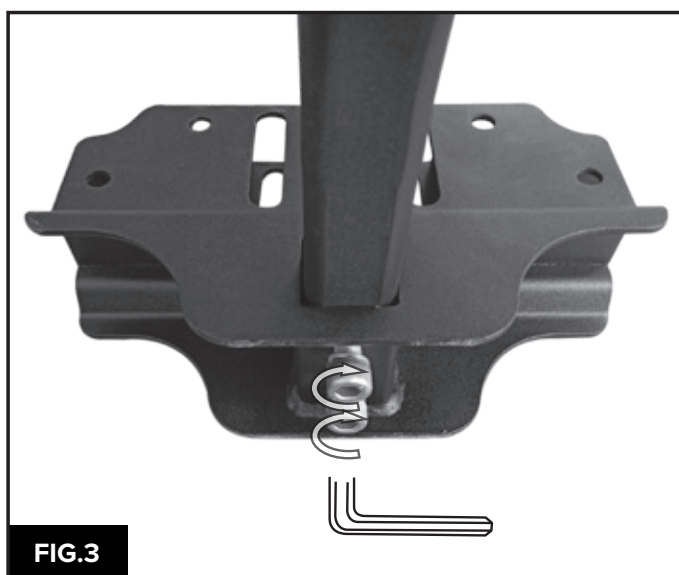
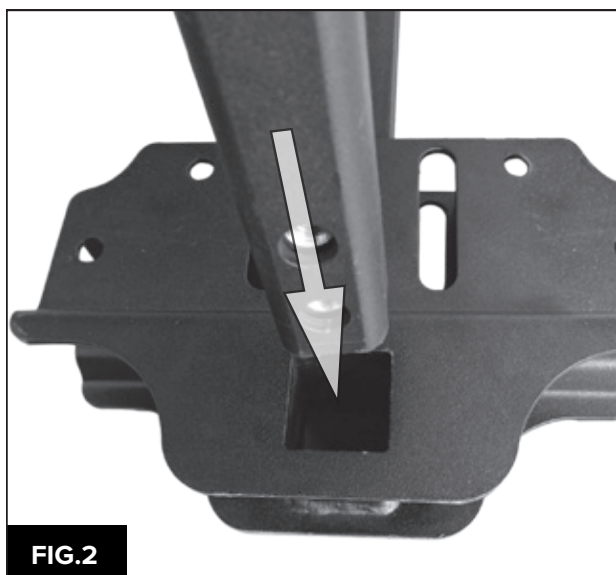
STEP 2:

Dépliez les deux bras extérieurs du support de bacs et installez les goupilles de sûreté noires dans chacun des trois trous du support principal. (fig. 1)



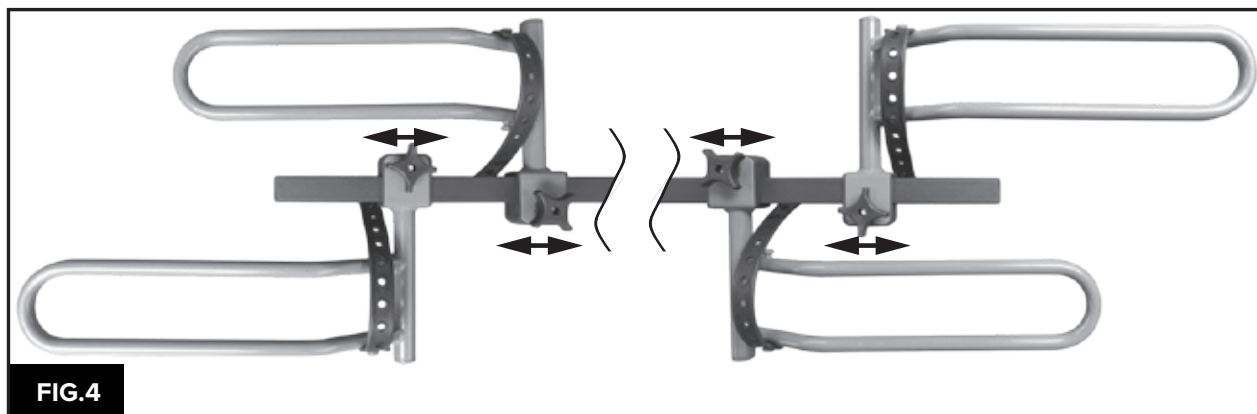
STEP 3:

insérer la pôle de liaison dans la base du support (fig. 2), Installez les deux boulons de montage à tête hexagonale dans le bas de la base du support et serrez (fig. 3).



STEP 4:

Faites glisser les supports de roues sur la barre en vous assurant alterner une paire à gauche et une paire à droite pour vous permettre le réglage de l'empattement chaque vélo en place (fig. 4)

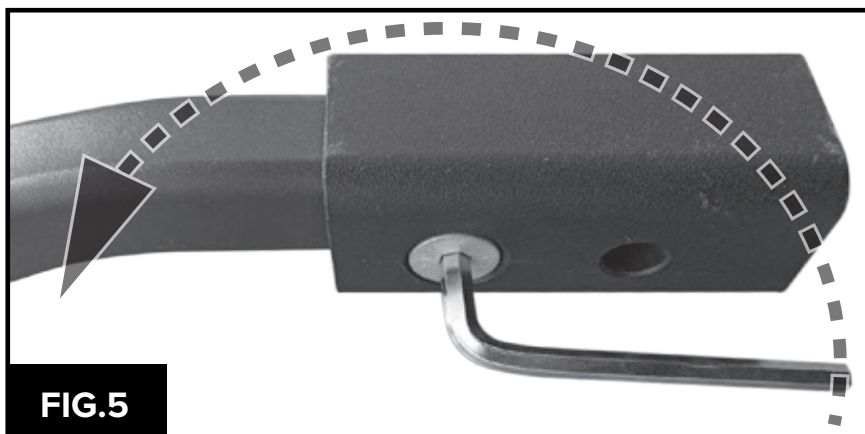


ASSEMBLAGE

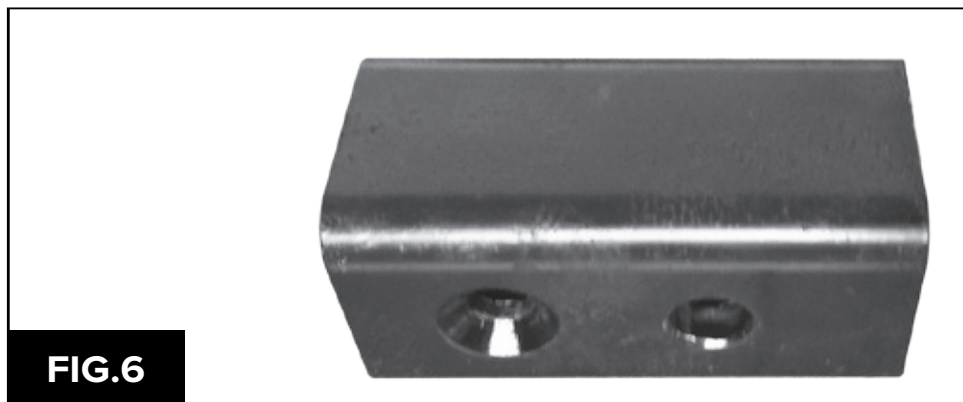
STEP 5:

Le support est prêt à installer dans un récepteur d'attelage de 2 po.

1. Pour récepteurs 1 po. utiliser la clé Allen hexagonale fournie pour dévisser le boulon de fixation (fig. 5).

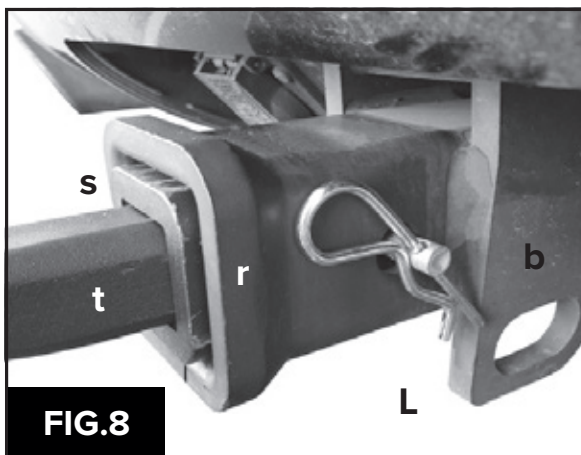
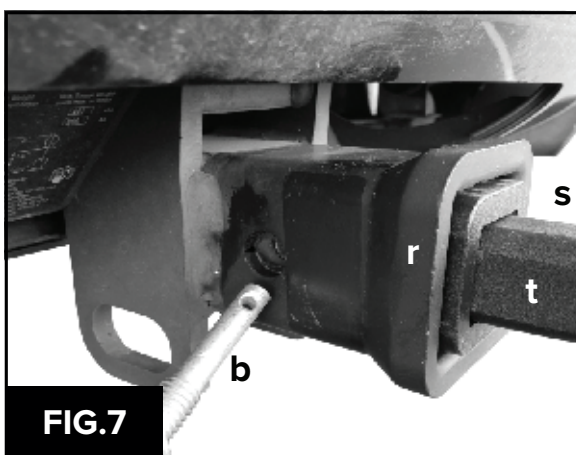


2. Retirer l'entretoise (spacer) (fig. 6).



STEP 6:

1. Installez le support dans l'attelage du véhicule en le faisant glisser (t, fig. 7) dans d'attelage.
2. Insérez le boulon d'attelage (b, fig. 7) du récepteur (r, fig. 7) et serrez fermement (fig. 7).
3. Insérer goupille en R de verrouillage (L, fig. 8) à travers le trou.



ASSEMBLAGE

STEP 7:

Repérez les deux bras de supports, soit le long et le court (fig. 9) Ces bras glissent le long de la pôle verticale centrale du support en les serrant avec le bouton de verrouillage pour fixer au cadre du support de vélo, voir (fig. 10). Notez qu'un bras est plus long que l'autre. Ceci vous permet différentes tailles et styles de vélos. Pour retirer ou lever les bras de support, desserrer le bouton de verrouillage sur le côté du bras de support pour libérer le bras de la pole centrale.



STEP 8:

Réglez le plateau de roue emplacements pour correspondre à l'empattement de vos vélos:

- Assurez-vous de serrer les boutons de verrouillage sur chaque plateau de roue pour les empêcher de se déplacer hors de leur emplacement de vibrer pendant le voyage.
- Chargez les vélos sur le support avec les guidons face en face directions les unes des autres pour éviter les interférences entre les vélos.
- Abaissez les bras de support sur le cadre de chaque vélo afin que le vélo soit bien fixé sur le support pour vélos.
- Utilisez les sangles en caoutchouc sur chaque plateau de roue pour fixer chaque roue de vélo sur le plateau.



SECTION IV
UTILISATION ET GARANTIE

UTILISATION

REMARQUE: avant chaque utilisation, assurez-vous que toutes les composantes du porte-vélos sont en bon état de fonctionnement. Vérifiez que tout la quincaillerie soit bien fixée avant de déposer des vélos sur le BCR590.

REMARQUE:

- En général, les bicyclettes doivent être montées en plaçant la plus lourde le plus près du véhicule et la plus légère à l'extrémité du support.
- Il est généralement préférable d'alterner les poignées des bicyclettes pour empêcher les guidons d'interférer les uns avec les autres.

1. Vérifiez que tout les vélos sont suspendus en toute sécurité et qu'ils soient stables.
2. Contrôlez le dégagement. Il est de la responsabilité du conducteur de s'assurer qu'il y a un dégagement suffisant. Cela dépend du véhicule, de la charge et de la route. Le dégagement devrait permettre une bonne distance des roues arrière et aussi les mouvements créés par les rampes d'allée et les bosses de décélération. Le dégagement devrait être entre 30 et 38 cm (12 à 15 po).

GARANTIE

GARANTIE LIMITÉE D'UNE (1) ANNEE

CE QUI EST COUVERT

Le détail K2 Inc. garantit à l'acheteur original d'une produit Détail K2 que le produit sera garanti pour une période d'un (1) an à compter de la date de l'achat initial.

Si au cours d'un (1) an à partir de la date d'achat initiale, ce produit devenait défectueux en raison d'un défaut de matériau ou de fabrication, la compagnie Detail K2 réparera, remplacera ou fournira toute pièce défectueuse à notre choix. À l'expiration de l'année (1) an, Detail K2 n'aura aucune autre responsabilité relative au produit.

Detail K2 n'autorise aucune partie, y compris ses distributeurs ou détaillants agréés, à offrir toute autre garantie au nom de Detail K2 Inc.

CETTE GARANTIE NE COUVRE PAS OU NE S'APPLIQUE PAS A:

- a) Dommages causés au produit en raison d'une mauvaise utilisation, d'une mauvaise manipulation et d'abus
 - b) Assemblage, maintenance et entreposage inadéquats
 - c) Pièces à potentielles d'usures telles que les écrous et les boulons, les broches et les ressorts
 - d) Usure normale
 - e) Dommage conséquent et dommages accidentels tels que les dommages causés aux personnes ou aux biens
- Cette produit Détail K2 est destiné à un usage personnel uniquement. Il n'est pas destiné à un usage commercial et l'utilisation commerciale dans cette capacité annulera toutes les demandes de garantie.

PROCÉDURE D'OBTENTION D'UNE AUTORISATION DE RETOUR

Dans la période de garantie d'un (1) an, l'acheteur du produit doit aviser un distributeur autorisé ou un concessionnaire du défaut revendiqué et fournir une preuve d'achat original. À ce moment, la validité de la réclamation sera déterminée et un numéro d'autorisation de retour de marchandises (RGA) sera émis si approuvé. Aucun produit retourné ne sera accepté en vertu de la garantie, à moins d'être accompagné d'un numéro RGA fourni par Detail K2 Inc.

RÉSOLUTION POUR UN PRODUIT DÉFECTUEUSE

Detail K2 Inc., à son choix, réparera ou remplacera les pièces défectueuses de la produit couvertes par cette garantie. Tous les frais de transport sont la responsabilité de l'acheteur. Tout dommage en transit incombe au transporteur ou au risque de l'acheteur.