



# OPC503V

## 3 INCH CHIPPER SHREDDER

OFFROAD TOW ONLY • KOHLER ENGINE • TOP LOADING • VACUUM KIT

# ASSEMBLY GUIDE



### DK2 USA WEST

4301 S VALLEY VIEW BLVD.  
SUITE 10-11 LAS VEGAS, NEVADA  
89103 USA

### DK2 CORPORATE HEAD OFFICE

5330 MAINWAY  
BURLINGTON, ONTARIO  
L7L6A4 CANADA

### DK2 USA EAST

3750 SOUTH AVENUE  
NORTH UNIT, TOLEDO, OHIO  
43615 USA



# TABLE OF CONTENTS

**SECTION I: ASSEMBLY ..... 3**

STEP 1: AXLE ..... 4

STEP 2: WHEELS ..... 5

STEP 3: DROP STAND & TOW BAR ..... 6

STEP 4: SIDE FEED CHUTE ..... 7

STEP 5: TOP LOADING FEED CHUTE HANDLE ..... 8

STEP 6: TOP LOADING FEED CHUTE ..... 9

STEP 7: CHIP CHUTE ..... 10

STEP 8: HOSE ASSEMBLY ..... 11

STEP 9: HOSE INSTALLATION ..... 12

**SECTION II: SAFETY & OPERATION ..... 13**

YOUR KOHLER ENGINE ..... 14

SAFE PRACTICES & GENERAL INFORMATION ..... 15

**SECTION III: PARTS & SCHEMATICS ..... 16**

SCHEMATICS ..... 17

PARTS LIST ..... 18

**WARRANTY ..... 19**



**SECTION I**  
ASSEMBLY



# ASSEMBLY

## STEP BY STEP INSTRUCTIONS

### STEP 1: AXLE



INSTALL THE AXLE WITH THE BOLTS PROVIDED

# ASSEMBLY

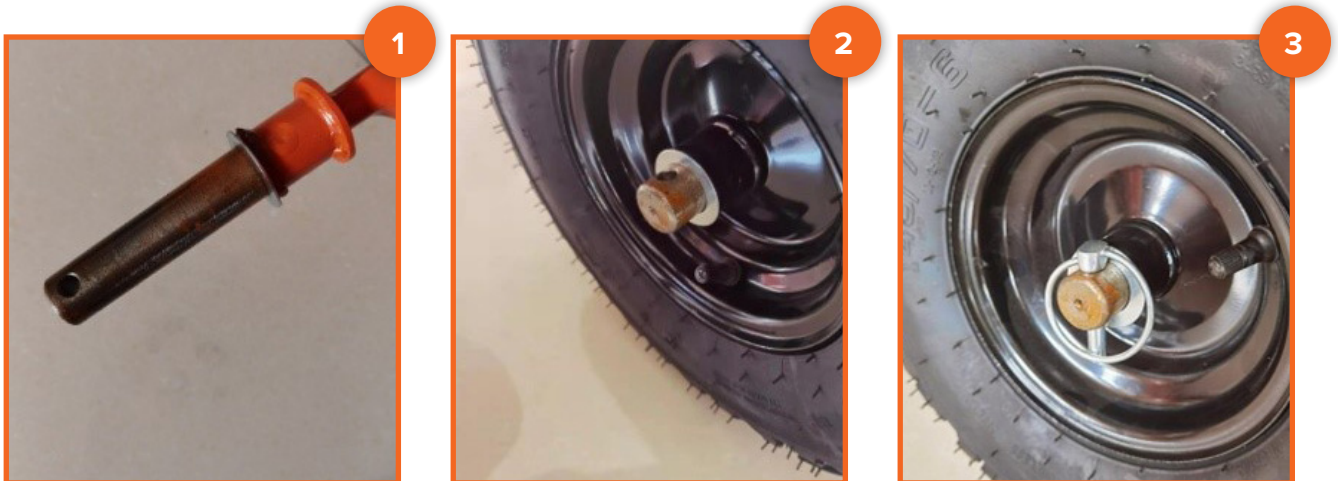
## STEP BY STEP INSTRUCTIONS



### STEP 2: WHEELS

1. Install the first washer on the wheel axle.
2. Install the wheel and second washer.
3. Install the locking pin.

**NOTE:** Relocate the pin in the wheel axle to lock the wheels from moving while chipping, or free-wheel when towing.





# ASSEMBLY

## STEP BY STEP INSTRUCTIONS

### STEP 3: DROP STAND & TOW BAR



INSTALL THE DROP STAND



INSTALL THE TOW BAR

# ASSEMBLY

## STEP BY STEP INSTRUCTIONS



### STEP 4: SIDE FEED CHUTE

INSTALL THE 3 INCH  
FEED CHUTE WITH  
THE BOLTS PROVIDED





# ASSEMBLY

## STEP BY STEP INSTRUCTIONS

### STEP 5: TOP LOADING FEED CHUTE HANDLE



INSTALL THE  
HANDLE WITH THE  
4 BOLTS PROVIDED



# ASSEMBLY

## STEP BY STEP INSTRUCTIONS



### STEP 6: TOP LOADING FEED CHUTE

1. Align the door frame with the 4 holes in the body and set the door in place as shown.
2. Mount the chute to the unit.
3. Plug in the white connector for the key switch.





# ASSEMBLY

## STEP BY STEP INSTRUCTIONS

### STEP 7: CHIP CHUTE



MOUNT THE CHIP CHUTE

# ASSEMBLY

## STEP BY STEP INSTRUCTIONS



### STEP 8: HOSE ASSEMBLY

ASSEMBLE THE VACUUM HOSE USING PROVIDED HARDWARE



ATTACH HANDLE TO HOSE USING PROVIDED HARDWARE





# ASSEMBLY

## STEP BY STEP INSTRUCTIONS

### STEP 9: HOSE INSTALLATION

1. Remove the 3 nuts, hardware, and cover plate.
2. Keep the plate in case you wish to remove the hose in the future.
3. Install the hose plate as shown below, replace the nuts and fasten.





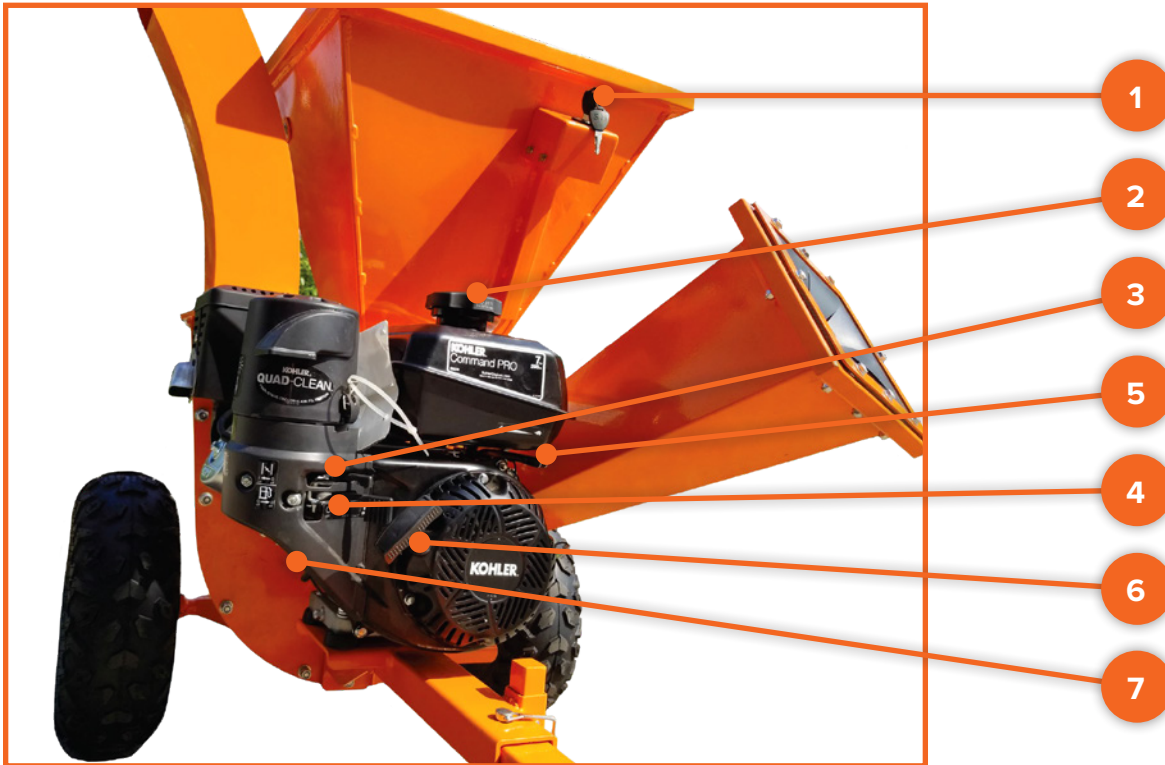
**SECTION II**  
SAFETY & OPERATION



# SAFETY & OPERATION

## YOUR KOHLER ENGINE

Read the Kohler engine manual supplied with your unit for full engine operation, safety, and maintenance instruction.



1	On / Off Key Lock
2	Gas - Use Mid Grade or Higher
3	Choke - Left is On / Right is Off (Run Position)
4	Gas On / Off Switch - Left is Off / Right is On
5	Throttle - Rabbit Fast / Turtle Slow
6	Pull Starter - Pull Tight - Then Pull Start
7	Oil - Fill to mark 10W30, will not start if oil is low, has low oil shutoff protection. Two yellow caps are oil fill caps, use either one to fill oil.

# SAFETY & OPERATION

## SAFE PRACTICES & GENERAL INFORMATION



### ⚠ BEFORE TURNING THE KEY AND PULL STARTING ENGINE

- Clear area of all people and property that could be damaged. Think safety.
- Chips are flying projectiles and can cause injury.
- Check both chutes and make sure they are closed and locked.
- Wear safety glasses, hearing protection, and gloves.

### IF YOUR UNIT WILL NOT START

1. Check all white wire connections.
2. Check key switch is turn to the **ON** - right hand position.
3. Also unplug the white connector from the key switch and try it.

### ⚠ SAFE PRACTICES

- Do not wear loose fitting clothes that could get stuck in the chipper.
- Only chip wood, no metal or plastic.
- Children should not run this equipment.
- Stay alert of your surroundings and persons that could appear in the chipping projectile path while operating.
- Feed large diameter trees slowly into the cutting drum to regain cutting RPM between cuts.

### GENERAL INFORMATION

- Oil used should be 10W30.
- Gas should be mid-grade or higher.
- Small sticks 3/8" in diameter max and leaves in the top hopper.
- Trees up to 3 inches into side feed chute.

### ⚠ READ AND OBEY ALL WARNING LABELS ON THIS MACHINE.

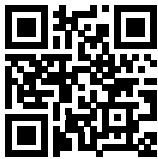
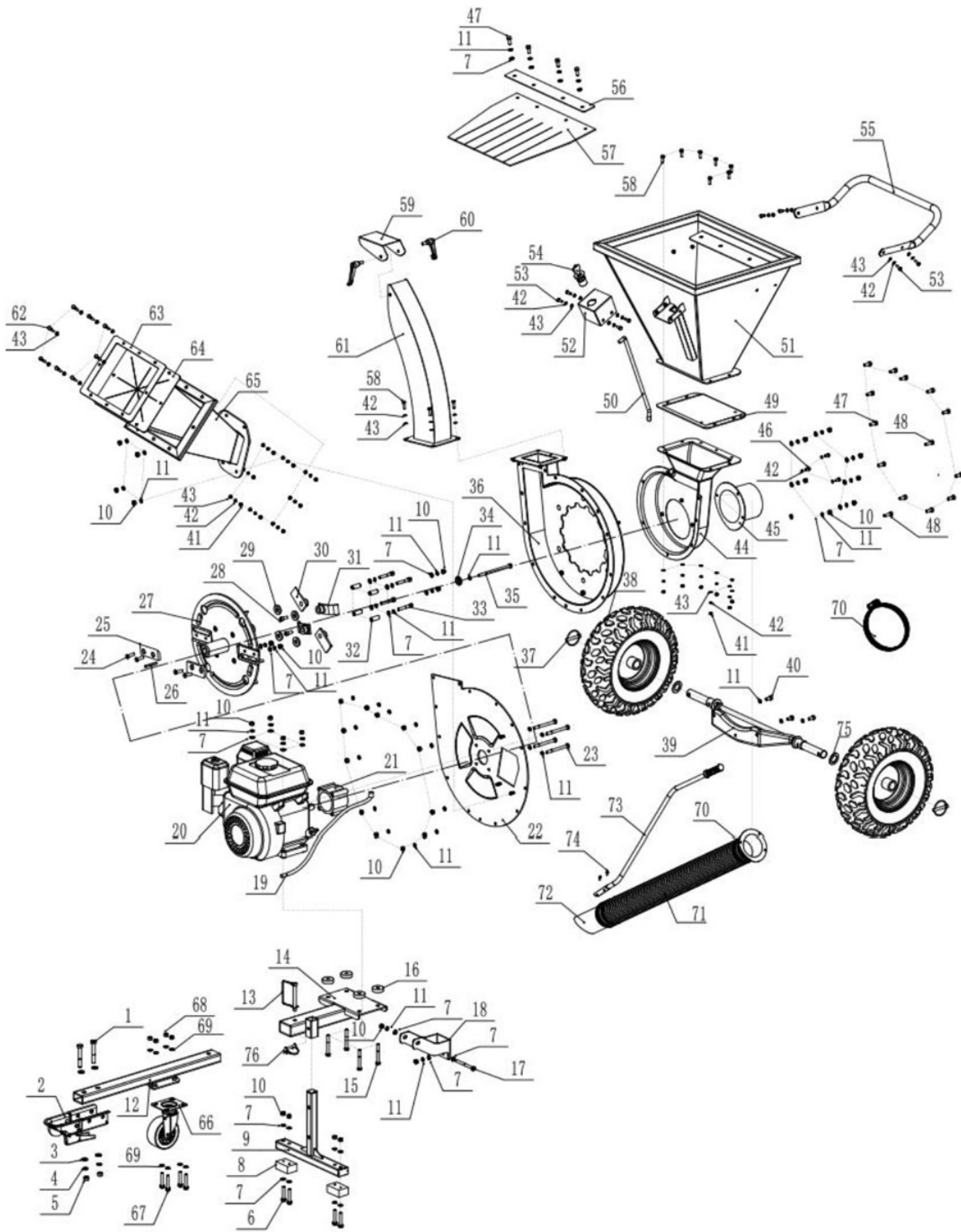


**SECTION III**  
PARTS & SCHEMATICS



# PARTS & SCHEMATICS

## SCHEMATICS



Scan here to access the DK2 POWER Parts Store or open your browser and go to [www.detailk2.com/shop-power-equipment-parts](http://www.detailk2.com/shop-power-equipment-parts)

Your Chipper model is: **OPC503V**



# PARTS & SCHEMATICS

## PARTS LIST

No.	Specification	No.	Specification
1	M10 x 70 bolt	39	Axle
2	Hitch trailer	40	M8 x 16 bolt
3	Washer dia. 10.5 x dia. 22 x 2	41	M6 locknut
4	Spring washer dia. 10	42	Spring washer dia. 6
5	M10 locknut	43	Washer dia. 6.4 x dia. 12 x 1.6
6	M8 x 45 bolt	44	Side chipper room
7	Washer dia. 8.4 x dia. 20 x 1.6	45	Side chipper room cover
8	Rubber pad	46	M6 x 12 bolt
9	Support feet	47	M8 x 20 bolt
10	M8 locknut	48	M8 x 25 bolt
11	Spring washer dia. 8	49	Rubber pad
12	Tow bar	50	Switch key wire
13	Latch dia. 8	51	Top feed hopper
14	Engine plate	52	Switch stop cover
15	M8 x 60 bolt	53	M6 x 16 bolt
16	Rubber pad dia. 10	54	Switch key
17	M8 x 85 bolt	55	Handle
18	U-protection plate	56	Plate for protection sheet
19	Engine wire	57	Protection sheet
20	Engine	58	M6 x 20 bolt
21	Protection pipe	59	Outlet hopper adjusting plate
22	Main chipper room cover	60	Knob
23	5/16-24 UNF x 85 bolt	61	Outlet hopper
24	M8 x 25 bolt	62	M6 x 35 bolt
25	Blade	63	Side plate for protection sheet
26	Key	64	Side protection sheet
27	Blade roller	65	Side feed hopper
28	M8 x 20 bolt	66	Trolley wheel
29	Washer dia. 30 x dia. 13 x 4	67	M10 x 50 bolt
30	Straight hammer	68	M10 locknut
31	L-hammer	69	Spring washer dia. 10
32	Straight sleeve	70	Hose Clamp
33	M8 x 50 bolt	71	Hose
34	Gland	72	Hose cover
35	5/16-24 UNF x 135 bolt	73	Hose handle
36	Main chipper room	74	M6 x 50 bolt
37	O-latch dia. 8	75	Washer dia. 25
38	Tire	76	Latch dia. 8 x 45



# WARRANTY

## 3 YEAR ENGINE & 1 YEAR CHASSIS

**PLEASE DO NOT RETURN TO THE STORE**

**YOU HAVE A 1 YEAR WARRANTY AND DK2 WILL REPLACE A DEFECTIVE PART FOR FREE.  
CALL US AT 1 (888) 277-6960 FOR FAST WARRANTY PARTS AND QUESTIONS.**

### **WHAT IS COVERED – 3 YEAR ENGINE AND 1 YEAR COMMERCIAL WARRANTY INCLUDED**

Detail K2 Inc. warrants to the original purchaser that product will be free and clear of manufacturing defects in workmanship and materials under normal use and service for a period of one (1) year from the date of the original purchase. If within one (1) year from the original date of purchase this product fails due to defect in material or workmanship, Detail K2 will repair, replace, or supply any covered defective part at our option. DK2 POWER is 1-year parts only warranty no labor. Kohler 3 year warranty is PARTS and LABOR.

Upon expiry of one (1) year, Detail K2 will have no further liability related to the product. Detail K2 does not authorize any party, including its authorized distributors or dealers, to offer any other warranty on behalf of Detail K2 Inc.

### **SERIAL NUMBERS MUST BE REGISTERED ONLINE AT [WWW.DK2POWER.COM](http://WWW.DK2POWER.COM), WARRANTY NON-TRANSFERABLE.**

KOHLER ENGINES – KOHLER CH SERIES ENGINES COMMERCIAL 3 YR PARTS AND LABOR WARRANTY

KOHLER ENGINES – KOHLER SH SERIES ENGINES RESIDENTIAL 2 YR PARTS AND LABOR WARRANTY

see your Kohler manual for specific warranty.

DK2–1-Year parts only, no labor. 3-year commercial Kohler warranty.

### **THIS WARRANTY DOES NOT COVER OR APPLY TO:**

- (a) Damage to the product due to misuse, mishandling and abuse
- (b) Improper installation, maintenance and storage
- (c) Expendable parts such as nuts and bolts, pins and springs, wiring and switch components, hydraulic hoses and fittings, cutting teeth, cutting chains, cutting blades, throttles, belts and tires.
- (d) Normal wear and tear
- (e) Consequential damage & incidental damages such as damage to persons or property

### **PROCEDURE FOR OUTDOOR POWER EQUIPMENT WARRANTY**

Within the one (1) year warranty period, the purchaser of the product can CALL 1 (888) 277-6960 or contact us on [www.DK2Power.com](http://www.DK2Power.com). Notify us of the claimed defect and provide proof of original purchase. At this time the validity of the claim will be determined, and if approved replacement parts will be issued. No returned product will be accepted under warranty unless accompanied by an RGA# issued by Detail K2 Inc.

### **DAMAGED FREIGHT**

Damage to your product caused by freight mishandling is NOT covered under warranty. If your freight arrives damaged, REFUSE it. **Inspect your product when it arrives**, otherwise if you accept it, you will be responsible for filing any freight claims with the delivery company. DK2 warranty excludes damage to product.

### **RETURNS BEFORE GAS AND OIL**

Follow the return policy from the retailer you purchased the equipment from.

### **RESOLUTION FOR A DEFECTIVE PRODUCT AFTER GAS AND OIL HAS BEEN ADDED.**

Call us at 1 (888) 277-6960 between 8am-4pm Monday to Friday EST.



  
OPC503V

DKM POWER

KOHLER



# OPC503V

DÉCHIQUETEUR BROYEUR DE 3 POUCES

REMORQUAGE HORS ROUTE UNIQUEMENT • MOTEUR KOHLER • CHARGEMENT PAR LE HAUT • ENSEMBLE D'ASPIRATEUR

## GUIDE DE MONTAGE



### DK2 USA OUEST

4301 S VALLEY VIEW BLVD.  
SUITE 10-11 LAS VEGAS, NEVADA  
89103 ÉTATS-UNIS

### SIÈGE SOCIAL CORPORATIF DK2

5330 MAINWAY  
BURLINGTON, ONTARIO  
L7L6A4 CANADA

### DK2 USA EST

3750 AVENUE SUD  
UNITÉ NORD, TOLEDO, OHIO  
43615 ÉTATS-UNIS



# TABLE DES MATIÈRES

<b>SECTION I : MONTAGE</b> .....	<b>3</b>
ÉTAPE 1 : ESSIEU .....	4
ÉTAPE 2 : ROUES .....	5
ÉTAPE 3 : SUPPORT ET BARRE DE REMORQUAGE .....	6
ÉTAPE 4 : TRÉMIE D'ALIMENTATION LATÉRALE .....	7
ÉTAPE 5 : POIGNÉE DE TRÉMIE D'ALIMENTATION SUPÉRIEURE .....	8
ÉTAPE 6 : TRÉMIE D'ALIMENTATION SUPÉRIEURE .....	9
ÉTAPE 7 : GOULOTTE .....	10
ÉTAPE 8 : ASSEMBLAGE DU TUYAU .....	11
ÉTAPE 9 : INSTALLATION DU TUYAU .....	12
 <b>SECTION II : SÉCURITÉ ET FONCTIONNEMENT</b> .....	 <b>13</b>
VOTRE MOTEUR KOHLER .....	14
PRATIQUES DE SÉCURITÉ ET INFORMATIONS GÉNÉRALES .....	15
 <b>SECTION III : PIÈCES ET SCHÉMAS</b> .....	 <b>16</b>
SCHÉMAS .....	17
Liste des pièces .....	18
 <b>GARANTIE</b> .....	 <b>19</b>



**SECTION I**  
MONTAGE



# MONTAGE

## INSTRUCTIONS ÉTAPE PAR ÉTAPE

### ÉTAPE 1 : ESSIEU



INSTALLEZ  
L'ESSIEU AVEC LES  
BOULONS FOURNIS



# MONTAGE

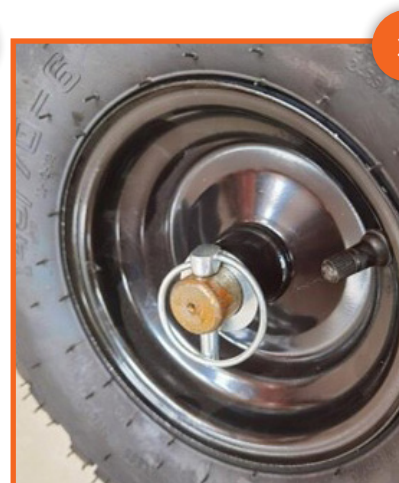
## INSTRUCTIONS ÉTAPE PAR ÉTAPE



### ÉTAPE 2 : ROUES

1. Installez la première rondelle sur l'axe de roue.
2. Installez la roue et la deuxième rondelle.
3. Installez la goupille de verrouillage.

**REMARQUE :** Déplacez la goupille dans l'essieu de roue pour empêcher les roues de bouger pendant le déchetage, ou roue libre lors du remorquage.





# MONTAGE

## INSTRUCTIONS ÉTAPE PAR ÉTAPE

### ÉTAPE 3 : SUPPORT ET BARRE DE REMORQUAGE



INSTALLEZ LA BÉQUILLE



INSTALLEZ LA BARRE  
DE REMORQUAGE

# MONTAGE

## INSTRUCTIONS ÉTAPE PAR ÉTAPE



### ÉTAPE 4 : CHUTE D'ALIMENTATION LATÉRALE

INSTALLEZ LA  
GOULOTTE  
D'ALIMENTATION DE  
3 POUCES AVEC LES  
BOULONS FOURNIS





# MONTAGE

## INSTRUCTIONS ÉTAPE PAR ÉTAPE

### ÉTAPE 5 : POIGNÉE DE CHUTE D'ALIMENTATION SUPÉRIEURE



INSTALLEZ LA  
POIGNÉE AVEC  
4 BOULONS

# MONTAGE

## INSTRUCTIONS ÉTAPE PAR ÉTAPE



### ÉTAPE 6 : TRÉMIE D'ALIMENTATION DE CHARGEMENT PAR LE HAUT

1. Alignez le cadre de la porte avec les 4 trous du corps et mettez la porte en place tel qu'illustré.
2. Montez la trémie sur l'unité.
3. Branchez le connecteur blanc de l'interrupteur à clé.





# MONTAGE

## INSTRUCTIONS ÉTAPE PAR ÉTAPE

### ÉTAPE 7 : CHUTE À COPEAUX



ASSEMBLEZ ET INSTALLEZ  
LA CHUTE À COPEAUX.

# MONTAGE

## INSTRUCTIONS ÉTAPE PAR ÉTAPE



### ÉTAPE 8 : ASSEMBLER LE TUYAU

ASSEMBLER LE TUYAU  
D'ASPIRATEUR UTILISANT LA  
QUINCAILLERIE FOURNIE



FIXER LA POIGNÉE AU TUYAU  
UTILISANT LA QUINCAILLERIE  
FOURNIE





# MONTAGE

## INSTRUCTIONS ÉTAPE PAR ÉTAPE

### ÉTAPE 9 : INSTALLER LE TUYAU

1. Retirez les 3 écrous, la quincaillerie et le couvercle.
2. Conservez la plaque au cas où vous retireriez le tuyau à l'avenir.
3. Installez la plaque de tuyau comme illustré, remplacez les écrous et serrez.







# **SECTION II**

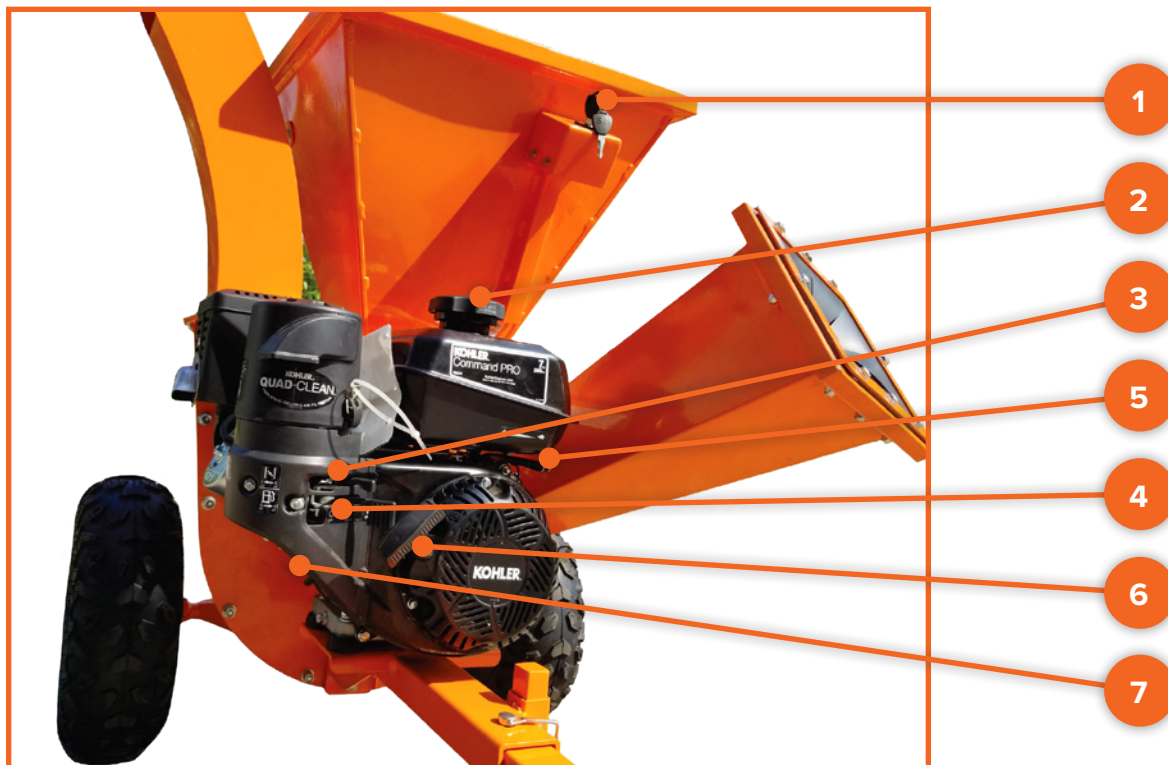
## SÉCURITÉ ET FONCTIONNEMENT



# SÉCURITÉ ET FONCTIONNEMENT

## VOTRE MOTEUR KOHLER

Lisez le manuel du moteur Kohler fourni avec votre unité pour le fonctionnement complet du moteur, la sécurité et consignes d'entretien.



1	Clé d'ignition marche/arrêt
2	Essence - Utilisez une qualité moyenne ou supérieure
3	Étrangleur - La gauche est allumée / La droite est éteinte (position de marche)
4	Interrupteur marche/arrêt des gaz - La gauche est arrêt / La droite est marche
5	Manette des gaz - Lapin rapide / Tortue lente
6	Tirez le démarreur - Tirez fermement – Puis, tirez pour le démarrage
7	Huile - Remplir jusqu'au repère 10W30, ne démarrera pas si le niveau d'huile est bas, système de protection d'arrêt si l'huile basse ou manquante. Deux bouchons jaunes sont pour le remplissage d'huile , utilisez l'un ou l'autre pour le plein d'huile.

# SÉCURITÉ ET FONCTIONNEMENT

## PRATIQUES DE SÉCURITÉ ET INFORMATIONS GÉNÉRALES



### ⚠ AVANT DE TOURNER LA CLÉ ET DE TIRER LE DÉMARREUR

- Espace libre de toutes les personnes et biens qui pourraient être endommagés. Pensez sécurité.
- Les copeaux sont des projectiles volants et peuvent causer des blessures.
- Vérifiez les deux trémies et assurez-vous qu'elles sont fermées et verrouillées.
- Portez des lunettes de sécurité, une protection auditive et des gants.

### SI VOTRE UNITÉ NE DÉMARRE PAS

1. Vérifiez toutes les connexions des fils blancs.
2. Vérifiez que l'interrupteur à clé est en position **ON** - à droite.
3. Débranchez également le connecteur blanc de l'interrupteur à clé et essayez-le.

### ⚠ PRATIQUES SÉCURITAIRES

- Ne portez pas de vêtements amples qui pourraient se coincer dans la déchiqueteuse.
- Uniquement du bois, pas de métal ou de plastique.
- Les enfants ne doivent pas utiliser cet équipement.
- Restez attentif à votre environnement et aux personnes qui pourraient apparaître dans la trajectoire du projectile pendant le fonctionnement.
- Alimenter lentement les arbres de grand diamètre dans le tambour de coupe pour regagner le régime entre les coupes.

### INFORMATIONS GÉNÉRALES

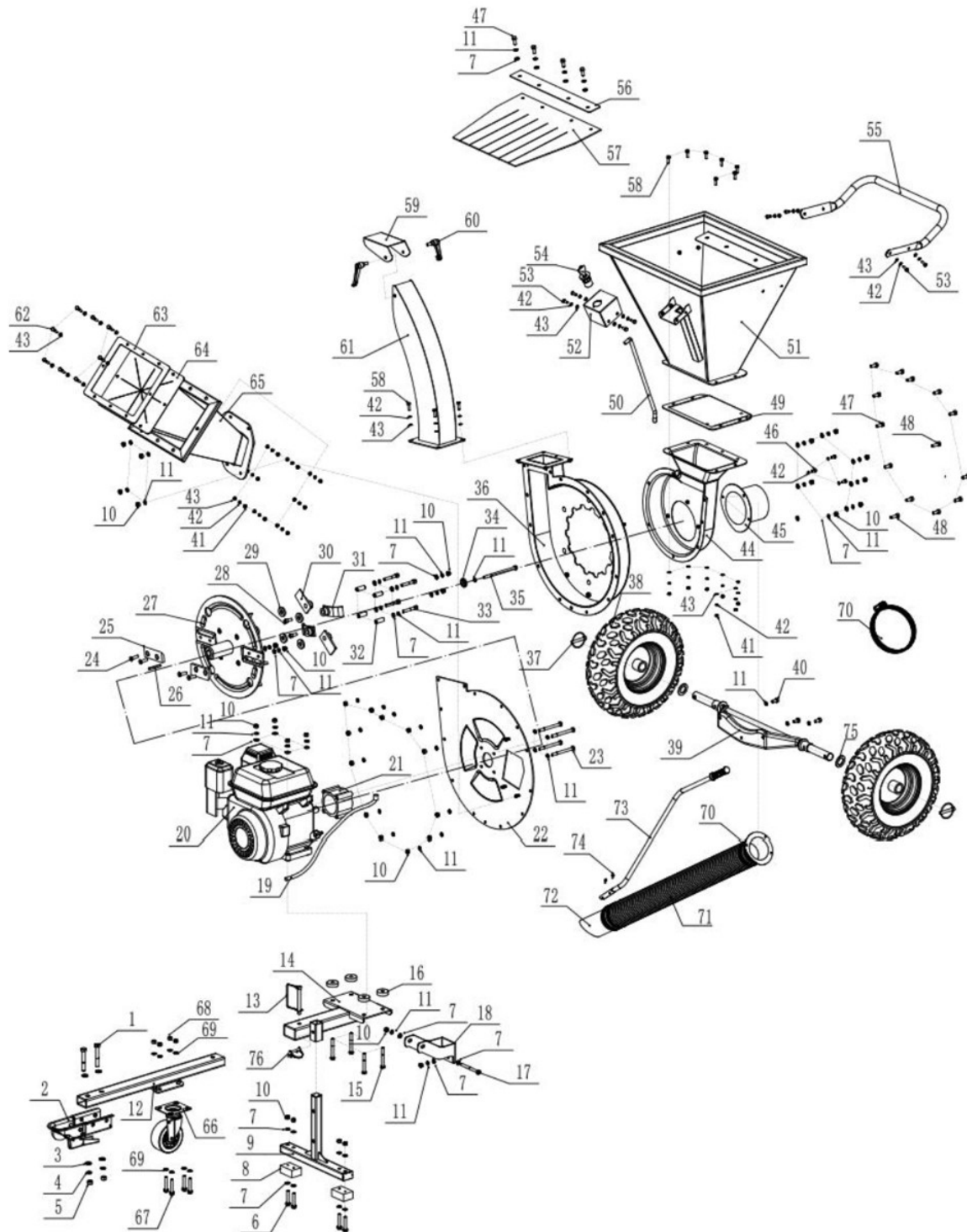
- L'huile utilisée doit être 10W30.
- L'essence doit être de qualité moyenne ou supérieure.
- Petites branches de 3/8" de diamètre max. et feuilles dans la trémie supérieure.
- Arbres jusqu'à 3 pouces dans la trémie d'alimentation latérale.

### ⚠ LISEZ ET RESPECTEZ TOUTES LES ÉTIQUETTES D'AVERTISSEMENT SUR CETTE MACHINE.

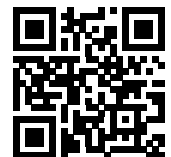


**SECTION III**  
PIÈCES ET SCHÉMAS

# PIÈCES ET SCHÉMAS VUE EXPLOSÉE



Scannez le code QR pour accéder aux magasins de pièces  
DK2 POWER ou ouvrez votre navigateur et accédez à  
[www.detailk2.com/shop-power-equipment-parts](http://www.detailk2.com/shop-power-equipment-parts)  
Votre modèle de déshuileuse est : **OPC503V**





# PIÈCES ET SCHÉMAS

## LISTE DE PIÈCES

No.	Spécification	No.	Spécification
1	Boulon M10 x 70	39	Essieu
2	Attelage	40	Boulon M8 x 16
3	Rondelle dia. 10,5 x dia. 22 x 2	41	Contre-écrou M6
4	Rondelle à ressort dia. 10	42	Rondelle à ressort dia. 6
5	Contre-écrou M10	43	Rondelle dia. 6,4 x dia. 12 x 1,6
6	Boulon M8 x 45	44	Chambre de déchiquetage latérale
7	Rondelle dia. 8,4 x dia. 20 x 1,6	45	Couvercle de chambre de déchiqueteuse latérale
8	Coussinet caoutchouc	46	Boulon M6 x 12
9	Support	47	Boulon M8 x 20
10	Contre-écrou M8	48	Boulon M8 x 25
11	Coussinet caoutchouc dia. 8	49	Coussinet caoutchouc
12	Barre de remorquage	50	Fil Interrupteur
13	Goupille dia. 8	51	Trémie d'alimentation supérieure
14	Plaque support moteur	52	Boîtier de l'interrupteur
15	Boulon M8 x 60	53	Boulon M6 x 16
16	Coussin caoutchouc dia. 10	54	Interrupteur
17	Boulon M8 x 85	55	Poignée
18	Plaque de protection U	56	Plaque de retenue de feuille de protection
19	Fil moteur	57	Feuille de protection
20	Moteur	58	Boulon M6 x 20
21	Tube de protection	59	Défecteur de la goulotte
22	Couvercle chambre principale du broyeur	60	Pommeau
23	Boulon 5/16-24 UNF x 85	61	Goulotte de sortie
24	Boulon M8 x 25	62	Boulon M6 x 35
25	Lame	63	Cadrage de retenue latérale de protection
26	Clé	64	Feuille de protection latérale
27	Disque de lame	65	Trémie d'alimentation latérale
28	Boulon M8 x 20	66	Roue de support
29	Rondelle dia. 30 x dia. 13 x 4	67	Boulon M10 x 50
30	Marteau droit	68	Contre-écrou M10
31	Marteau en L	69	Rondelle à ressort dia. 10
32	Bague	70	Collier de serrage
33	Boulon M8 x 50	71	Tuyau
34	Gland	72	Couvercle de tuyau
35	Boulon 5/16-24 UNF x 135	73	Poignée de tuyau
36	Chambre principale du broyeur	74	Boulon M6 x 50
37	Loquet dia. 8	75	Rondelle dia. .25
38	Pneu	76	Goupille dia. 8 x 45

# GARANTIE

## 3 ANS DE MOTEUR & 1 ANS DE CHÂSSIS



**VEUILLEZ NE PAS RETOURNER AU MAGASIN**

**VOUS AVEZ UNE GARANTIE DE 1 AN ET DK2 REMPLACERA GRATUITEMENT UNE PIÈCE DÉFECTUEUSE. APPELEZ-NOUS AU 1 (888) 277-6960 POUR DES PIÈCES DE GARANTIE ET DES QUESTIONS RAPIDES.**

### **CE QUI EST COUVERT - MOTEUR DE 2 ANS ET GARANTIE COMMERCIALE DE 1 AN INCLUS**

Detail K2 Inc. garanti à l'acheteur original que le produit sera exempt de défauts de fabrication et matériaux dans des conditions normales d'utilisation et de service pendant une période d'un (1) an à compter de la date originale d'achat. Si dans un délai d'un (1) an à compter de la date d'achat d'origine, ce produit tombe en panne en raison d'un défaut matériel ou fabrication, Detail K2 réparera, remplacera ou fournira toute pièce défectueuse couverte par la garantie à notre gré. La Garantie de DK2 POWER est de 1 an sur les pièces seulement Cette garantie ne s'applique pas à la main-d'oeuvre. La garantie Kohler de 3 ans est PIÈCES et MAIN-D'OEUVRE.

À l'expiration d'un (1) an, Detail K2 n'aura plus aucune responsabilité liée au produit. Le détail K2 n'autorise aucune partie, y compris ses distributeurs ou revendeurs agréés, à offrir toute autre garantie au nom de Detail K2 Inc.

### **LES NUMÉROS DE SÉRIE DOIVENT ÊTRE ENREGISTRÉS EN LIGNE SUR WWW.DK2POWER.COM, GARANTIE NON TRANSFÉRABLE.**

MOTEURS KOHLER – MOTEURS KOHLER SÉRIE CH COMMERCIAL 3 ANS PIÈCES ET MAIN D'UVRE GARANTIE

MOTEURS KOHLER – MOTEURS KOHLER SÉRIE SH RÉSIDENTIELS 2 ANS PIÈCES ET MAIN D'OEUVRE GARANTIE

Consultez votre manuel Kohler pour une garantie spécifique.

DK2–1 an pièces uniquement, pas de main-d'oeuvre. Garantie commerciale Kohler de 3 ans.

### **CETTE GARANTIE NE COUVRE ET NE S'APPLIQUE PAS À :**

- (a) Dommages au produit dus à une mauvaise utilisation, une mauvaise manipulation et/ou un abus
- (b) Installation, entretien et entreposage inappropriés
- (c) Les pièces consommables telles que les écrous et boulons, les goupilles et les ressorts, les composants de câblage et de commutateur, les tuyaux hydrauliques et raccords, dents de coupe, chaînes de coupe, lames de coupe, accélérateurs, courroies et pneus.
- (d) Usure normale
- (e) Dommages indirects et dommages accessoires tels que dommages aux personnes ou aux biens

### **PROCÉDURE DE GARANTIE DES ÉQUIPEMENTS D' EXTÉRIEURS**

Au cours de la période de garantie d'un (1) an, l'acheteur du produit peut APPELEZ 1 (888) 277-6960 ou contactez-nous au [www.DK2Power.com](http://www.DK2Power.com). Signalez-nous le défaut revendiqué et fournissez la preuve de l'achat d'origine. À ce stade, la validité de la réclamation sera déterminé et si des pièces de remplacement approuvées seront émises. Aucun produit retourné ne sera accepté sous-garantie à moins d'être accompagnée d'un RGA# émis par Detail K2 Inc.

### **DOMMAGE DU AU TRANSPORT**

Les dommages causés à votre produit par une mauvaise manipulation du transporteur ne sont PAS couverts par la garantie. Si votre caisse arrive endommagé, REFUSEZ-LA. **Inspectez votre produit à son arrivée**, sinon si vous l'acceptez, vous serez responsable du dépôt de toute réclamation auprès de la société de livraison. La garantie DK2 exclut les dommages au produit du au transporteur.

### **RETOURS AVANT ESSENCE ET HUILE**

Suivez la politique de retour du détaillant chez qui vous avez acheté l'équipement.

### **RÉSOLUTION POUR UN PRODUIT DÉFECTUEUX APRÈS L'AJOUT DE L'ESSENCE ET DE L'HUILE.**

Appelez-nous au 1 (888) 277-6960 entre 8 h et 16 h du lundi au vendredi HNE.