



OPC524

4-INCH KINETIC CHIPPER

SWING OPEN CHUTES • KOHLER® COMMAND PRO ENGINE • TOWABLE

ASSEMBLY GUIDE



DK2 USA WEST

3311 MEADE AVENUE STE
E DOCK 13, LAS VEGAS, NEVADA
89102 USA

DK2 CORPORATE HEAD OFFICE

5330 MAINWAY
BURLINGTON, ONTARIO
L7L6A4 CANADA

DK2 USA EAST

3750 SOUTH AVENUE,
NORTH UNIT TOLEDO, OHIO
43615 USA



TABLE OF CONTENTS

SPECIFICATIONS 3

SECTION I: ASSEMBLY

CHECK THE PACKAGING 5

STEP 1: INSTALLING THE WHEELS 6

STEP 2: INSTALLING THE CHIP CHUTE 7

STEP 3: INSTALLING THE FEED CHUTE 8

STEP 4: INSTALLING THE TOW BAR AND STAND ASSEMBLY 9

STEP 5: INSTALLING THE AXLE ASSEMBLY 10

STEP 6: INSTALLING THE CHIP CHUTE DEFLECTOR 11

STEP 7: INSTALLING THE CHUTE GUIDE WITH SAFETY SHUT OFF 12

STEP 8: INSTALLING THE TOOL BOX UNDER THE FEED CHUTE 13

KOHLER ENGINE INSTRUCTIONS 14

REVERSING YOUR DK2 POWER OEM BLADES 15

SECTION II: OPERATION

BEFORE TURNING THE KEY AND PULL STARTING THE ENGINE 17

SECTION III: PARTS & WARRANTY

PARTS LIST 19

PARTS DIAGRAM 20

WARRANTY 22



SPECIFICATIONS

Item Number	OPC524
Engine Model	KOHLER CH270
Engine	7 HP 4000 RPM Command Pro Commercial
Tree Diameter	4"
Chipper	Auto Adjusting up to 4" Diameter Trees and Brush
Cutting Blades	Double-Edge Cut Reversible
Expulsion Chute	Tool-Free Swing Open and Adjustable 180°
Wheels	Bearing Mounted ATV Rims and Tires (Off-Road Only)
Dimensions	91" x 46" x 30"
Weight	300 lb
Shipping Dimensions	34" x 22" x 35"
Shipping Weight	330 lb
Warranty	3 Year Engine - 1 Year Chassis



SECTION I
ASSEMBLY



ASSEMBLY

CHECK THE PACKAGING

1. Open and unpack all items. Leave lots of working space.
2. Inspect all parts.
3. The chipper is shipped in a crate. Leave the sides folded down and use as your workspace.



NOTE: Upon inspection of parts, if you find any damage or missing parts, please call DK2 POWER at 1-888-277-6960 or contact us via our website www.detailk2.com. We will replace any missing parts to you for free.

PLEASE DO NOT RETURN TO THE STORE



ASSEMBLY

STEP BY STEP INSTRUCTIONS

STEP 1: INSTALLING THE WHEELS

1. Remove all hardware from the axle.
2. Install the wheel with the stem facing out, then washer, then nut.

ASSEMBLY STEPS

1. Install wheel with valve stem on the outside.
2. Washer
3. Nut



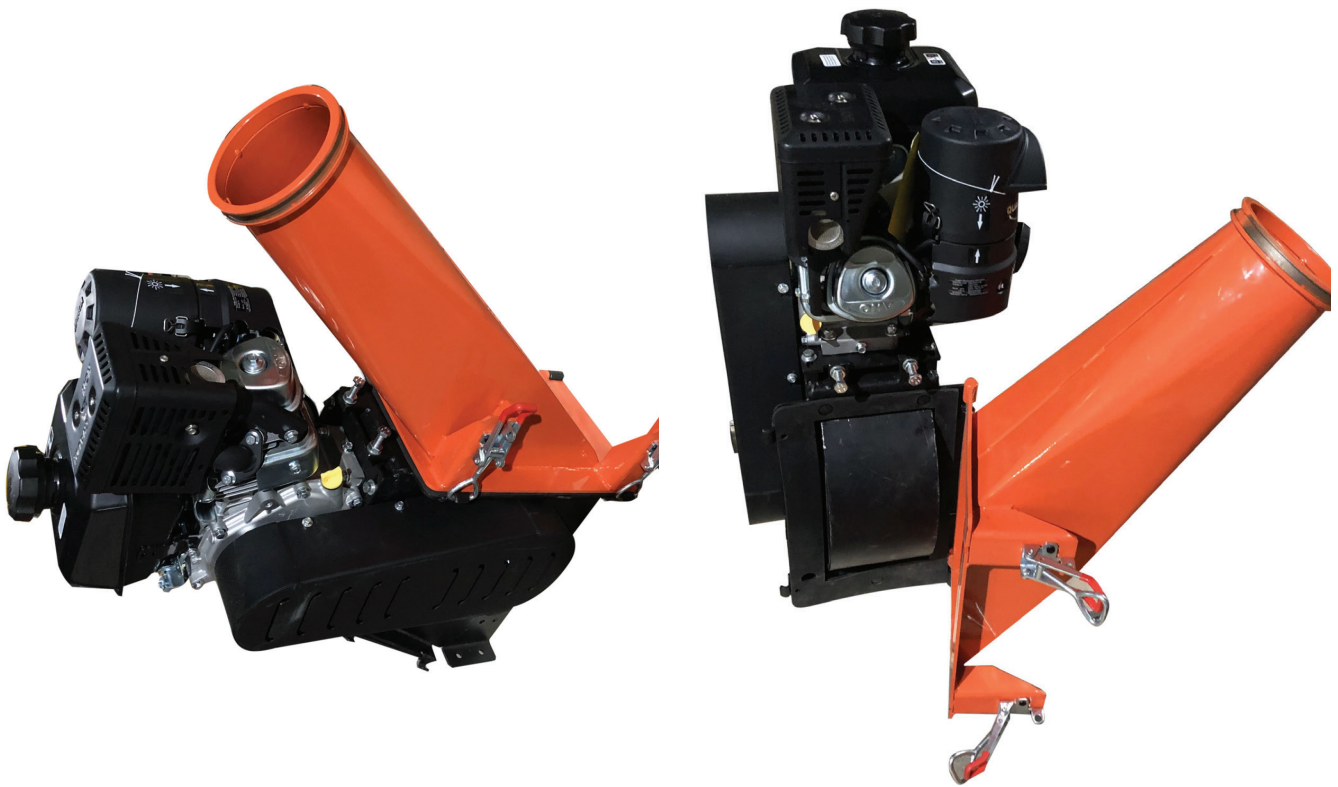


ASSEMBLY

STEP BY STEP INSTRUCTIONS

STEP 2: INSTALLING THE CHIP CHUTE

1. Tip the unit back and balance it with a helper.
2. Place the chip chute on the chipper.



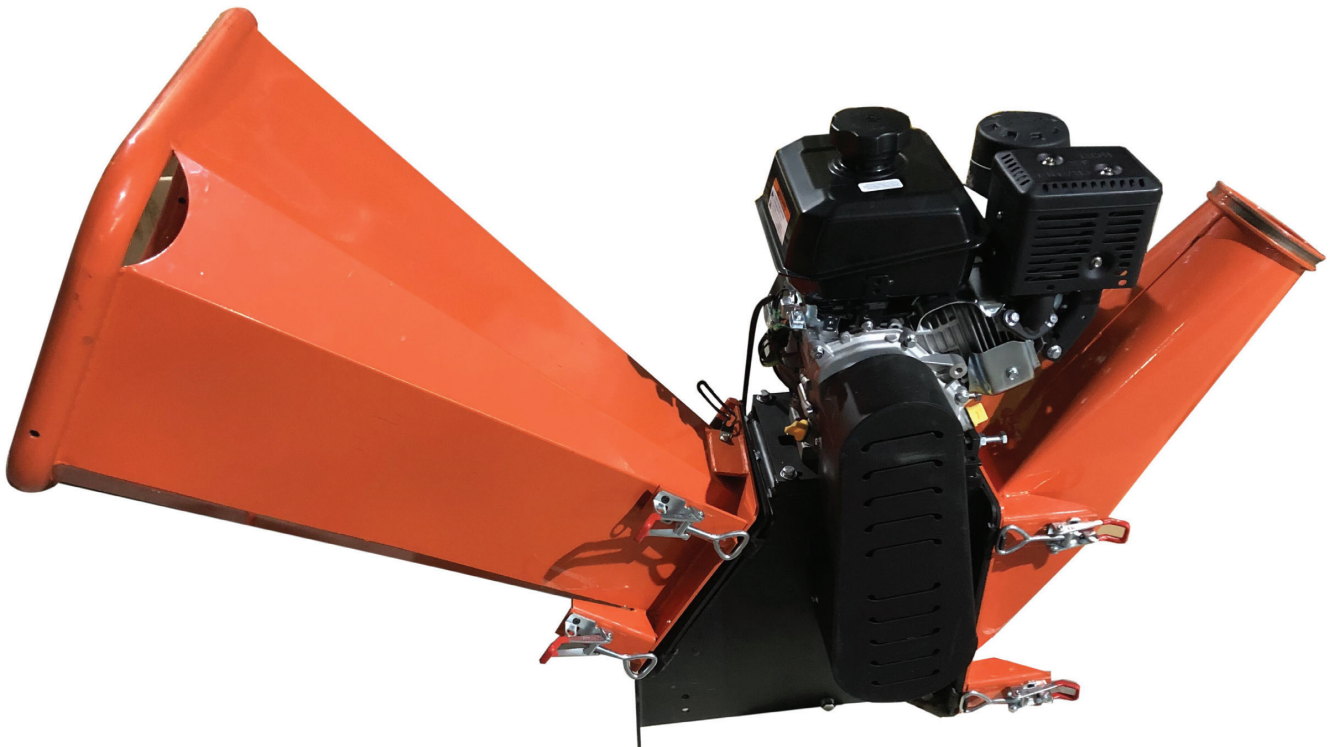


ASSEMBLY

STEP BY STEP INSTRUCTIONS

STEP 3: INSTALLING THE FEED CHUTE

1. Install the feed chute on the two hinges. To seat the hinge pins for the first time, a rubber mallet may be used to tap the pins into the hinges. These are tight fitting to reduce vibration noise.
2. Close the chute and latch it.
3. Plug the safety shut off wire connectors together.
4. You can now use the chute by the handles to tip the unit back so you can perform the next step and install the hitch.





ASSEMBLY

STEP BY STEP INSTRUCTIONS

STEP 4: INSTALLING THE TOWBAR AND STAND ASSEMBLY

1. Grab the feed chute and tip the unit back, raising the front end up.
2. With the front end raised, install the tow bar hitch using bolts.
3. Assemble tow stand and insert the hitch pin.
4. Lower the unit back to level and rest on the drop stand.
5. Insert the tow bar and secure with tow bar screw lock.





ASSEMBLY

STEP BY STEP INSTRUCTIONS

STEP 5: INSTALLING THE AXLE ASSEMBLY





ASSEMBLY

STEP BY STEP INSTRUCTIONS

STEP 6: INSTALLING THE CHIP CHUTE DEFLECTOR

Install the chip chute directional deflector and tighten the locking handles.





ASSEMBLY

STEP BY STEP INSTRUCTIONS

STEP 7: INSTALL THE CHUTE GUIDE WITH THE SAFETY SHUT OFF





ASSEMBLY

STEP BY STEP INSTRUCTIONS

STEP 8: INSTALL THE TOOL BOX UNDER THE FEED CHUTE





ASSEMBLY

YOUR KOHLER ENGINE

KOHLER ENGINE INSTRUCTIONS

NOTE: Please refer to your KOHLER Engine Manual supplied with your unit for full engine operation, safety, and maintenance procedures.





ASSEMBLY

REVERSING YOUR BLADES

REVERSING YOUR DK2 POWER OEM BLADES



WARNING: Wear protective gloves, the blades are very sharp.

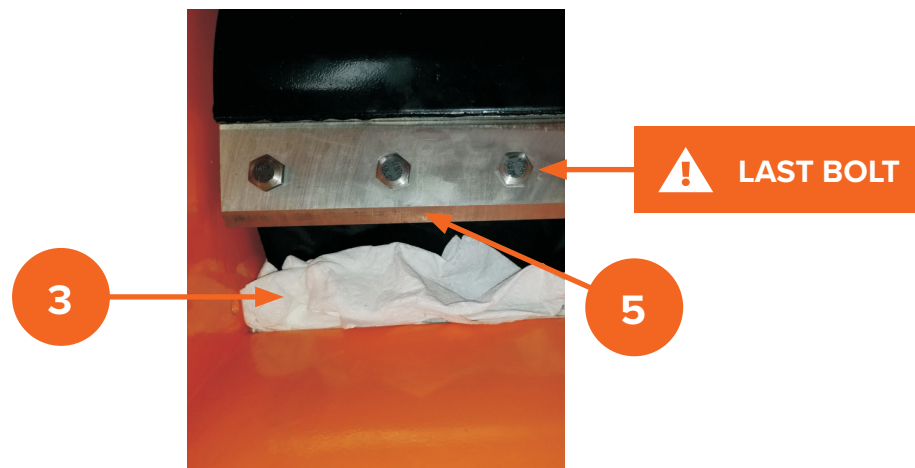
Your chipper is equipped with dual reversible cutting blades.

1. Unplug the spark plug.
2. Open the large feed chute.
3. Before removing the bolts that mount the blades, place paper towels in the area opening between the drum and the drum housing. This will prevent bolts from dropping into the drum housing.
4. Remove the first 3 bolts.



CAUTION: Before removing the **last bolt** be sure to support the blade from sliding down into the drum. A shop towel or more paper towels will suffice.

5. Remove the blade, reverse it to the new sharp edge and reinstall it. Use only DK2 POWER OEM blades.
6. Use Loctite on the bolt threads when replacing bolts.
7. Use the supplied T-Handle tool to remove and replace bolts.
8. Remove the paper towels, any paper left in the chipper will be cut up on the next running operation.





SECTION II
OPERATION



OPERATION

PROPER USE GUIDELINES

BEFORE TURNING THE KEY AND PULL STARTING THE ENGINE



CAUTION: Clear the area of all people and property that could be damaged. Think safety. Chips are flying projectiles that can cause injury. Check both chutes and make sure they are closed and locked. Wear safety glasses, hearing protection, and gloves.

IF YOUR UNIT WILL NOT START

1. Check all wire connections.
2. Check E-Stop is turned and popped out.

CAUTION



- Do not wear loose fitting clothes that could get stuck in the chipper.
- Only chip wood. **NO METAL OR PLASTIC.**
- Children should not run this equipment.
- Stay alert of your surroundings and persons that could appear in the chip path while you are working.
- Feed large diameter trees slowly into the cutting drum allowing the drum to regain RPM and cutting speed between cuts.

Run all contents in the hopper through the machine before shutting the engine off to prevent loose wood from lodging between blades and jamming the drum before you next running operation. Remove small side cover with the two nuts and turn the drum counter-clockwise to free up wood stuck in the blade.



WARNING: NEVER run the chipper with the chutes open. Running a machine with the chutes open can cause injury or death. Please read and obey all warning labels on this machine.

Tow the machine at **25 MPH (40 KM/H) MAX.**



SECTION III
PARTS & WARRANTY



PARTS

PARTS LIST

NO.	DESCRIPTION
OPC52401D21	Belt Cover
OPC52402D21	Belt
OPC52403D21	Drive Pulley
OPC52404D21	Drum Pulley
OPC52405D21	Spacer
OPC52406D21	Bearing
OPC52407D21	Seal Plate
OPC52408D21	Inner Belt Cover
OPC52409D21	Spacer
OPC52410D21	Engine
OPC52411D21	Switch
OPC52412D21	Switch Seat
OPC52413D21	Infeed
OPC52415D21	Infeed Extension
OPC52416D21	Rubber Fitting
OPC52417D21	In-Feed Rubber
OPC52418D21	Engine Plate
OPC52419D21	Plastic Buckle
OPC52420D21	Infeed Damping Pad
OPC52421D21	Main Frame
OPC52422D21	Anvil Pacing Bar
OPC52426D21	Tire
OPC52427D21	Oil Seal
OPC52428D21	Bearing
OPC52429D21	Flange
OPC52431D21	Tire Axle
OPC52433D21	Anvil
OPC52434D21	Blade
OPC52435D21	Drum
OPC52437D21	Arch Board
OPC52438D21	Discharge Damping Pad
OPC52439D21	Discharge Fastener
OPC52440D21	Discharge Regulator
OPC52441D21	Discharge Top Part
OPC52442D21	Discharge Bottom Part
OPC52443D21	Tower Bar
OPC52444D21	Foot Rubber
OPC52445D21	Forefoot
OPC52447D21	Flange Spacer
OPC52458D21	M6*15 Bolt
OPC52459D21	6 Washer

NO.	DESCRIPTION
OPC52460D21	6 Spring Washer
OPC52461D21	3/8-40 Bolt
OPC52462D21	10 Spring Washer
OPC52463D21	Ø10*Ø30*3 Washer
OPC52464D21	M8*25 Bolt
OPC52465D21	8 Spring Washer
OPC52466D21	8 Washer
OPC52467D21	5*5*50 Key
OPC52468D21	M10 Lock Nut
OPC52469D21	10 Spring Washer
OPC52470D21	10 Washer
OPC52471D21	M8 Lock Nut
OPC52472D21	M8*30 Bolt
OPC52473D21	M8*50 Bolt
OPC52474D21	M10*40 Bolt
OPC52475D21	M10 Nut
OPC52476D21	M8*20 Bolt
OPC52477D21	M8*55 Bolt
OPC52478D21	Ribbon
OPC52479D21	M4*15 Bolt
OPC52480D21	4 Spring Washer
OPC52481D21	4 Washer
OPC52482D21	Buckle
OPC52483D21	M4 Lock Nut
OPC52484D21	M10*25 Bolt
OPC52485D21	M14 Lock Nut
OPC52486D21	14 Spring Washer
OPC52487D21	Ø16*Ø30*2 Washer
OPC52488D21	M10*65 Bolt
OPC52489D21	Ø8*70 D-Pin
OPC52490D21	M12*65 Bolt
OPC52491D21	M8*65 Bolt
OPC52492D21	M12*60 Bolt
OPC52493D21	12 Washer
OPC52494D21	12 Spring Washer
OPC52495D21	M12 Lock Nut
OPC52496D21	Buckle
OPC52497D21	M5*15 Bolt
OPC52498D21	M8*25 Bolt
OPC52499D21	8 Plastic Washer
OPC524100D21	Pin

NO.	DESCRIPTION
OPC524101D21	Tool Box Cover
OPC524102D21	Tool Box
OPC524103D21	Wire
OPC524104D21	Chain
OPC524105D21	Tower Hitch
OPC524106D21	Front Foot Fitting
OPC524107D21	Rubber Pad

If you need to order replacement parts from us, please visit:

<http://detailk2.com/shop-power-equipment-parts>

OR

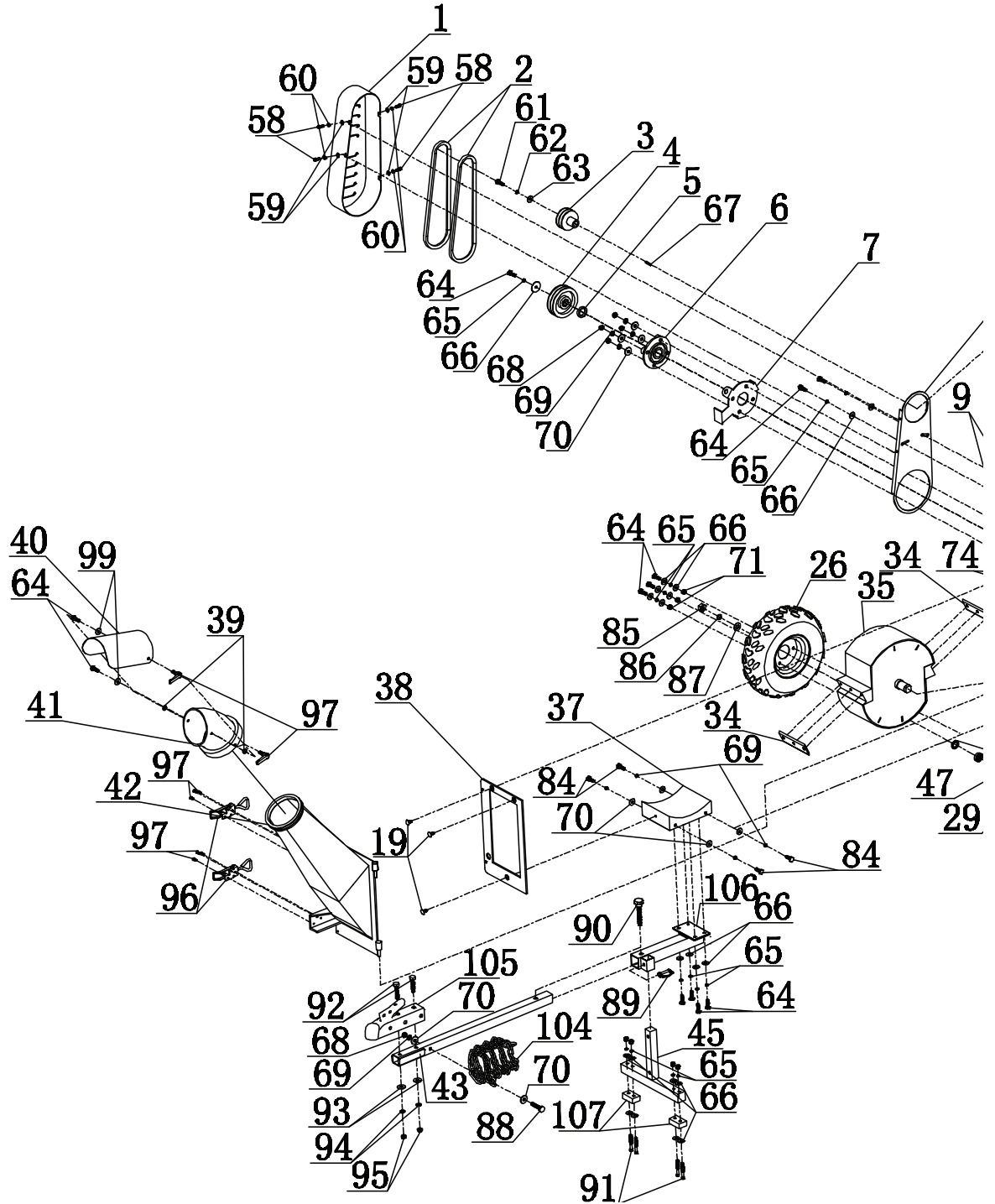
Scan the QR Code below to visit the shop through your mobile phone.





PARTS

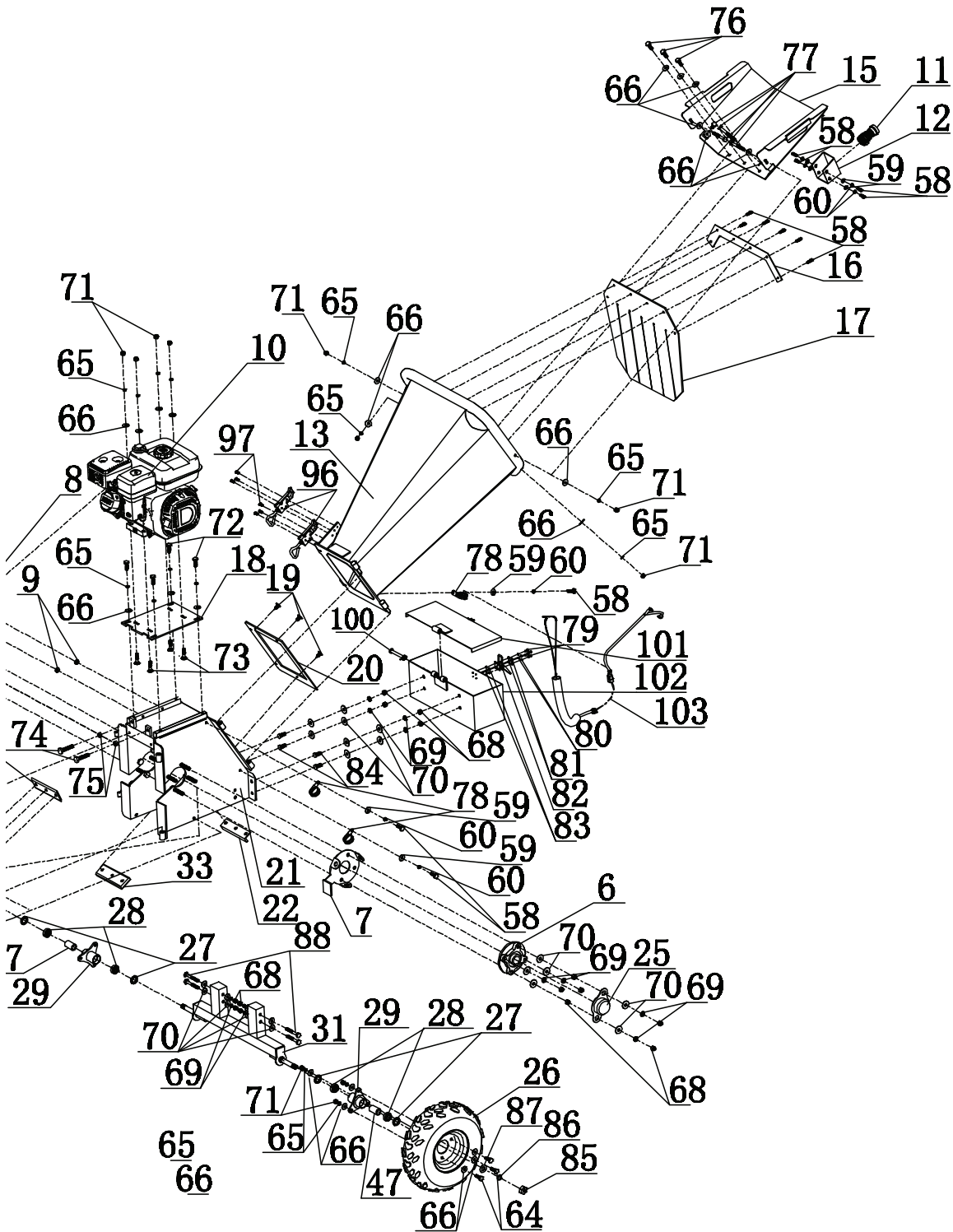
PARTS DIAGRAM





PARTS

PARTS DIAGRAM





WARRANTY

3 YEAR ENGINE & 1 YEAR CHASSIS

PLEASE DO NOT RETURN TO THE STORE

CALL US AT 702-331-5353 FOR OEM WARRANTY PARTS AND QUESTIONS

WHAT IS COVERED - 3YR ENGINE AND 1 YEAR COMMERCIAL WARRANTY INCLUDED

Detail K2 Inc. warrants to the original purchaser of any DK2 Product will be free and clear of manufacturing defects in workmanship and materials under normal use and service for a period of one (1) year from the date of the original purchase. If one (1) year from the original date of purchase this product fails due to defect in material or 1-year parts only warranty no labor. Kohler 3 year warranty is PARTS and LABOR.

Upon expiry of one (1) year, Detail K2 will no further liability to the product. Detail K2 does not authorize any party, including its authorized distributors or dealers, to offer any other warranty on behalf of Detail K2 Inc.

SERIAL NUMBERS MUST BE REGISTERED ONLINE AT WWW.DK2POWER.COM, WARRANTY NON-TRANSFERABLE.

KOHLER ENGINES - KOHLER CH SERIES ENGINES COMMERCIAL 3 YR PARTS AND LABOR WARRANTY

KOHLER ENGINES - KOHLER SH SERIES ENGINES RESIDENTIAL 2 YR PARTS AND LABOR WARRANTY

See your Kohler manual for specific warranty.

DK2 OUTDOOR POWER EQUIPMENT - 1-Year parts only, no labor. 3-year commercial Kohler warranty.

THIS WARRANTY DOES NOT COVER OR APPLY TO:

- (a) Damage to the product due to misuse, mishandling and abuse
- (b) Improper installation, maintenance and storage
- (c) Expendable parts such as nuts and bolts, pins and springs, wiring and switch components, hydraulic hoses and fittings, cutting teeth, cutting chains, cutting blades, throttles, belts and tires.
- (d) Normal wear and tear
- (e) Consequential damage & incidental damages such as damage to persons or property

PROCEDURE FOR OUTDOOR POWER EQUIPMENT WARRANTY

Within one (1) year warranty period, the purchaser of the product can CALL 702-331-5353 DK2 POWER or contact us on www.DK2Power.com Notify us of the claimed defect and provide proof of original purchase. At this time the validity of the claim will be determined, and if approved replacement parts will be issued. No returned product will be accepted under warranty unless accompanied by an RGA# issued by Detail K2 Inc.

DAMAGED FREIGHT

Damage to your product caused by freight mishandling is NOT covered under warranty. If your freight arrives damaged, REFUSE it. **Inspect your product when it arrives**, otherwise if you accept it, you will be responsible for filing any freight claims with the delivery company. DK2 warranty excludes damage to product.

RETURNS BEFORE GAS AND OIL

Follow the return policy from the retailer you purchased the equipment from.

RESOLUTION FOR A DEFECTIVE PRODUCT AFTER GAS AND OIL HAS BEEN ADDED

Call DK2Power at 702-331-5353 in Las Vegas between 8 AM - 4 PM M-F Pacific Time.



OPC524

DÉCHIQUETEUR CINÉTIQUE 4 POUCES

CHUTES PIVOTANTES • MOTEUR KOHLER® COMMAND PRO • REMORQUABLE

GUIDE DE MONTAGE



DK2 ÉTAT UNIS OUEST

3311 AVENUE MEADE STE
QUAI E 13, LAS VEGAS, NEVADA
89102 ÉTATS UNIS

SIÈGE SOCIAL DK2 CORPORATIF

5330 MAINWAY
BURLINGTON, ONTARIO
L7L6A4 CANADA

DK2 USA EST

3750 AVENUE SUD,
UNITÉ NORD TOLEDO, OHIO
43615 ÉTATS-UNIS

PIÈCES ET SERVICE 1-888-277-6960 | WWW.DK2.COM



TABLE DES MATIÈRES

CARACTÉRISTIQUES.....	25
SECTION I: MONTAGE	
VÉRIFIEZ L'EMBALLAGE	27
ÉTAPE 1: INSTALLATION DES ROUES	28
ÉTAPE 2: INSTALLATION DE LA GOULOTTE	29
ÉTAPE 3: INSTALLATION DE LA TRÉMIE	30
ÉTAPE 4: INSTALLATION DE L'ASSEMBLAGE DU TIMON ET DU SUPPORT	31
ÉTAPE 5: INSTALLATION DE L'ENSEMBLE D'ESSIEUX	32
ÉTAPE 6: INSTALLATION DU DÉFLECTEUR DE CHUTE	33
ÉTAPE 7: INSTALLEZ LE GUIDE DE TRÉMIE AVEC L'INTERRUPTEUR DE SÉCURITÉ	34
ÉTAPE 8: INSTALLER LA BOÎTE À OUTILS SOUS LA TRÉMIE	35
INSTRUCTIONS DU MOTEUR KOHLER	36
INVERSER VOS LAMES DK2 POWER D'ORIGINE	37
SECTION II: FONCTIONNEMENT	
AVANT DE TOURNER LA CLÉ ET DE TIRER, DE DÉMARRER LE MOTEUR	39
SECTION III: PIÈCES ET GARANTIE	
LISTE DES PIÈCES	41
DIAGRAMME DES PIÈCES	42
GARANTIE	44



CARACTÉRISTIQUES

Numéro d'article	OPC524
Modèle de moteur	KOHLER CH270
Moteur	KOHLER CH270 Moteur 7 CV, 4000 Tr/min Command Pro Commercial
Diamètre de l'arbre	4 po.
Déchiquteuse	Réglage automatique jusqu'à 4 po de diamètre des branches et arbustes
Lames de coupe	À double tranchant réversible
Expulsion chute	Ajustable et réglable sans outil jusqu'à 180 °
Roues	Sur roulement à billes Jantes et pneus de VTT (hors route uniquement)
Dimensions	91 x 46 x 30 pouces (231 x 117 x 76 cm)
Poids	300 lb (136 kg)
Dimensions d'expédition	34 x 22 x 35 pouces (86 x 56 x 89 cm)
Poids à l'expédition	330 lb (149 kg)
Garantie	3 ans sur le moteur - 1 an sur le châssis



SECTION I
ASSEMBLAGE



ASSEMBLAGE

VÉRIFIEZ L'EMBALLAGE

1. Ouvrez et déballez tous les éléments. Laissez beaucoup d'espace de travail.
2. Inspectez toutes les pièces.
3. La déchiqueteuse est expédiée dans une caisse. Laissez les côtés rabattus et utilisez-les comme espace de travail.



REMARQUE: lors de l'inspection des pièces, si vous constatez des dommages ou des pièces manquantes, veuillez appeler DK2 POWER au 1-888-277-6960 ou contactez-nous via notre site Web www.detailk2.com. Nous remplacerons toute pièce manquante gratuitement.

S.V.P. VEUILLEZ NE PAS RETOURNER AU MAGASIN



ASSEMBLAGE

INSTRUCTIONS ÉTAPE PAR ÉTAPE

ÉTAPE 1: INSTALLATION DES ROUES

1. Retirez toute la quincaillerie de l'essieu.
2. Installez la roue avec la valve tournée vers l'extérieur, puis la rondelle, puis l'écrou.

ÉTAPES D'ASSEMBLAGE

1. Installez la roue avec la valve vers l'extérieur.
2. Rondelle
3. Écrou



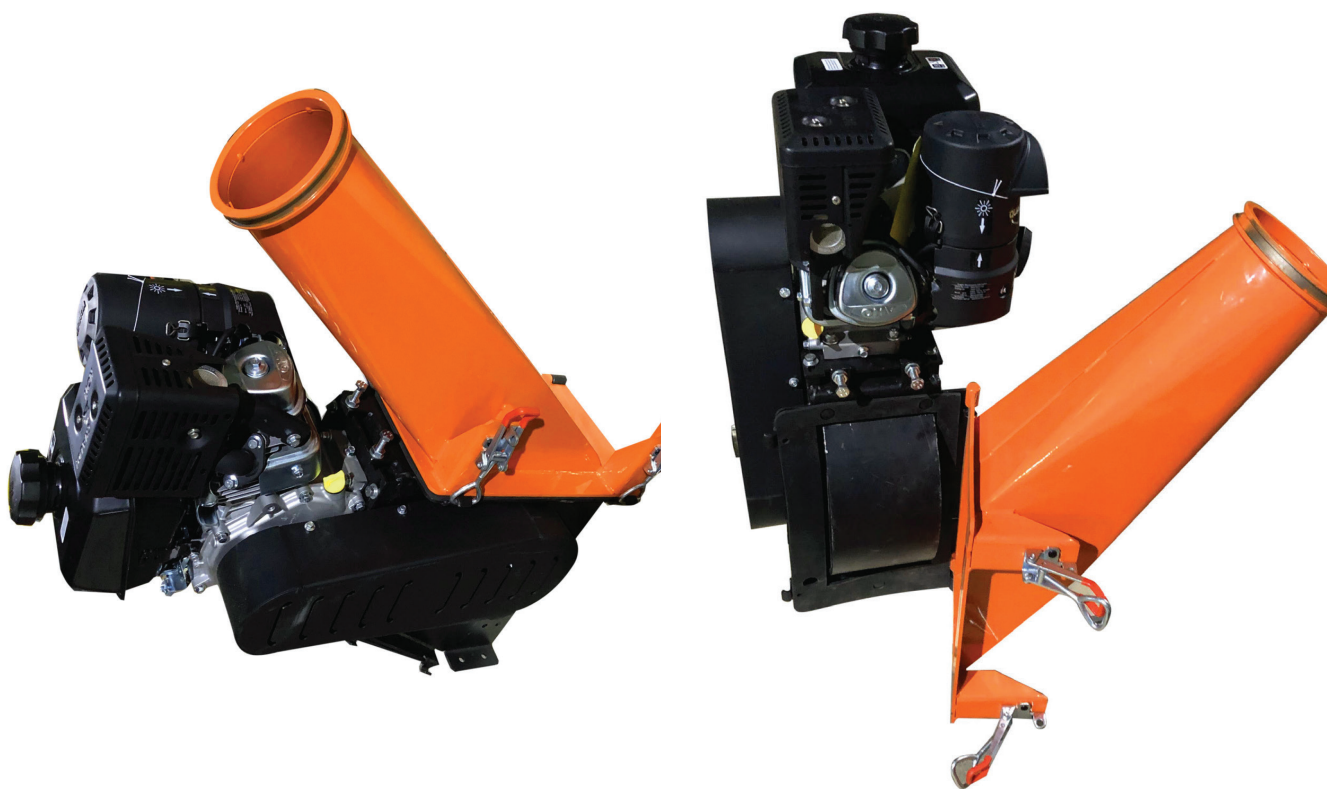


ASSEMBLAGE

INSTRUCTIONS ÉTAPE PAR ÉTAPE

ÉTAPE 2: INSTALLATION DE LA GOULOTTE

1. Inclinez l'appareil vers l'arrière et équilibrez-le avec un assistant.
2. Placez la goulotte à copeaux sur le broyeur.



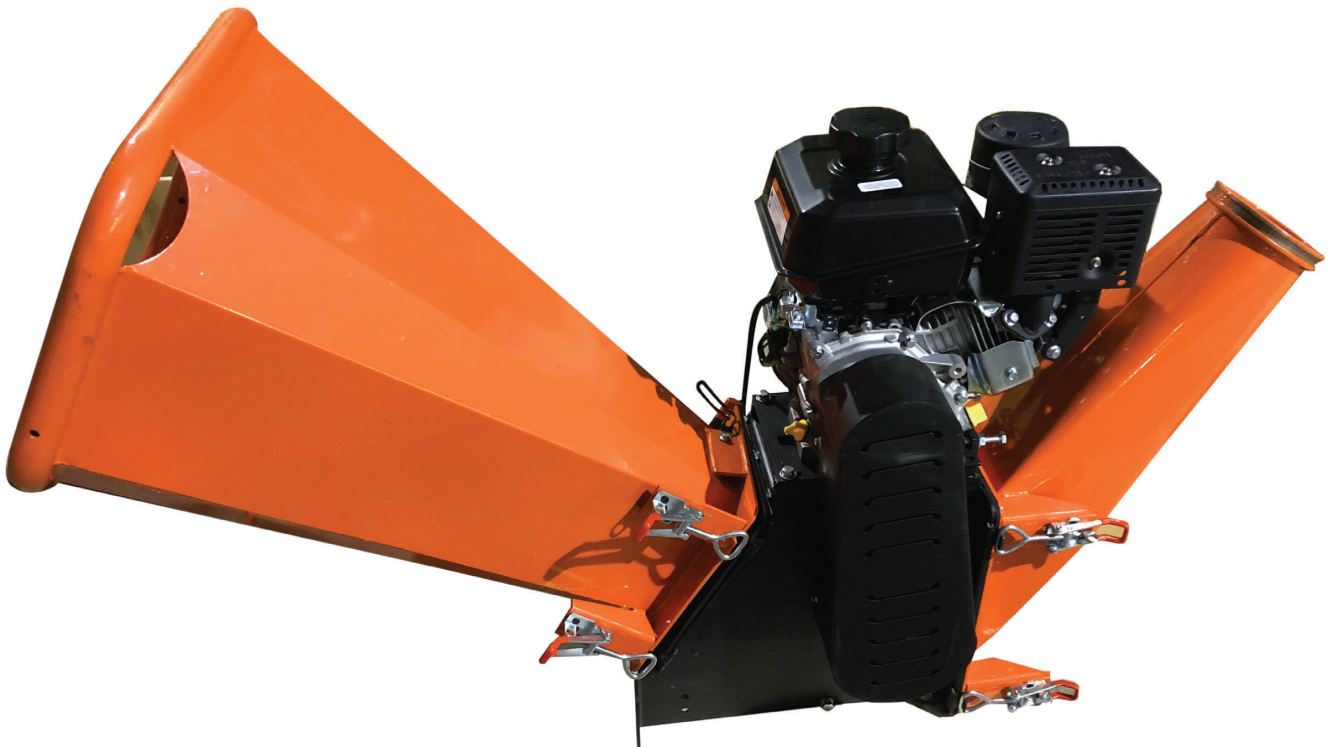


ASSEMBLAGE

INSTRUCTIONS ÉTAPE PAR ÉTAPE

ÉTAPE 3: INSTALLATION DE LA CHUTE D'ALIMENTATION (TRÉMI)

1. Installez la trémie d'alimentation sur les deux charnières. Pour installer les axes de charnière pour la première fois, un maillet en caoutchouc peut être utilisé pour enfoncer les goupilles dans les charnières. Ceux-ci sont bien ajustés pour réduire le bruit des vibrations.
2. Fermez la trémie et verrouillez-la.
3. Branchez ensemble les connecteurs de fils d'arrêt de sécurité.
4. Vous pouvez maintenant utiliser la chute par les poignées pour faire basculer l'unité vers l'arrière afin de pouvoir effectuer l'étape suivante et installez l'attelage.





ASSEMBLAGE

INSTRUCTIONS ÉTAPE PAR ÉTAPE

ÉTAPE 4: INSTALLATION DE L'ASSEMBLAGE DE LA BARRE D'ATTELAGE ET DU SUPPORT

1. Saisissez la chute d'alimentation et basculez l'unité vers l'arrière, en soulevant l'extrémité avant.
2. Avec l'extrémité avant relevée, installez l'attelage du timon à l'aide des boulons.
3. Assemblez le support de remorquage et insérez la goupille.
4. Abaissez l'unité au niveau et reposez-vous sur la béquille.
5. Insérez le timon et fixez-la avec le verrou vissable de la barre de remorquage.





ASSEMBLAGE

INSTRUCTIONS ÉTAPE PAR ÉTAPE

ÉTAPE 5: INSTALLATION DE L'ENSEMBLE D'ESSIEUX





ASSEMBLAGE

INSTRUCTIONS ÉTAPE PAR ÉTAPE

ÉTAPE 6: INSTALLATION DU DÉFLECTEUR DE GOULOTTE

Installez le déflecteur directionnel de la chute à copeaux et serrez les poignées de verrouillage.





ASSEMBLAGE

INSTRUCTIONS ÉTAPE PAR ÉTAPE

ÉTAPE 7: INSTALLEZ LE GUIDE DE TRÉMIE AVEC L'INTERRUPTEUR DE SÉCURITÉ





ASSEMBLAGE

INSTRUCTIONS ÉTAPE PAR ÉTAPE

ÉTAPE 8: INSTALLER LA BOÎTE À OUTILS SOUS LA TRÉMIE





ASSEMBLAGE

VOTRE MOTEUR KOHLER

INSTRUCTIONS DU MOTEUR KOHLER

REMARQUE: Veuillez vous reporter au manuel du moteur KOHLER fourni avec votre appareil pour connaître les procédures d'exploitation, de sécurité et d'entretien du moteur.





ASSEMBLAGE

INVERSER VOS LAMES

INVERSER VOS LAMES D'ORIGINE DK2 POWER



AVERTISSEMENT: Portez des gants de protection, les lames sont très tranchantes.

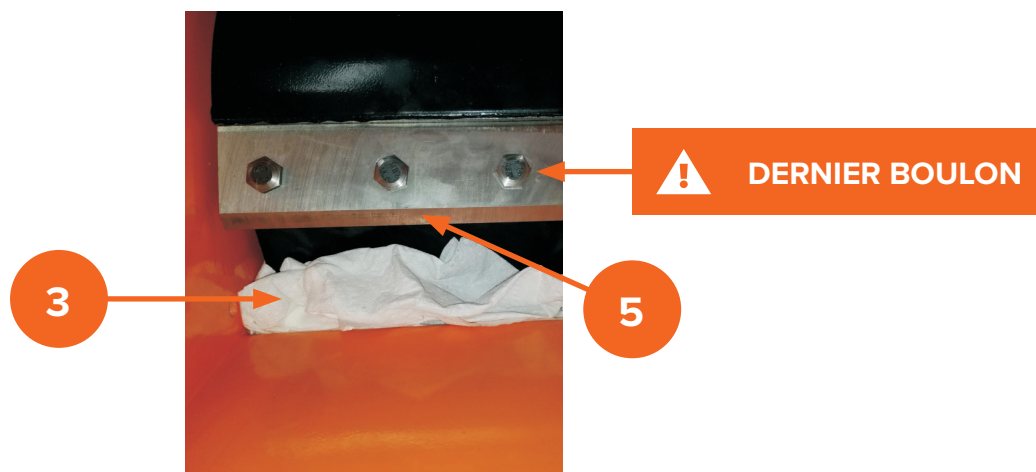
Votre déchiqueteuse est équipée de deux lames de coupe réversibles.

1. Débranchez la bougie d'allumage.
2. Ouvrez la grande trémie d'alimentation.
3. Avant de retirer les boulons qui fixent les lames, placez des serviettes en papier dans l'ouverture de la zone entre le tambour et le boîtier du tambour. Cela empêchera les boulons de tomber dans la chambre de déchiquetage.
4. Retirez les 3 premiers boulons.



ATTENTION: avant de retirer le dernier boulon, assurez-vous que la lame ne glisse pas vers le bas dans la chambre. Une serviette ou plusieurs serviettes de papier suffiront.

5. Retirez la lame, inversez-la sur le nouveau côté tranchant et réinstallez-la. Utilisez uniquement des lames d'origines DK2 POWER.
6. Utilisez du Loctite sur les filetages des boulons lors du remplacement des boulons.
7. Utilisez l'outil de poignée en T fourni pour retirer et remplacer les boulons.
8. Retirez les serviettes en papier, tout papier restant dans la déchiqueteuse sera coupé lors de la prochaine opération.





SECTION II
OPÉRATION



OPÉRATION

CONSEILS D'UTILISATION APPROPRIÉE

AVANT DE TOURNER LA CLÉ ET DE DÉMARRER LE MOTEUR



ATTENTION: dégagez la zone de toutes les personnes et biens qui pourraient être endommagés. Penser sécurité. Les copeaux sont des projectiles volants qui peuvent causer des blessures. Vérifiez les deux chutes et assurez-vous qu'elles sont fermées et verrouillées. Portez des lunettes de sécurité, une protection auditive et des gants.

SI VOTRE MOTEUR NE DÉMARRE PAS

1. Vérifiez toutes les embranchements des fils.
2. Vérifiez que l'arrêt d'urgence (reset) est activé et sorti.

MISE EN GARDE



- Ne portez pas de vêtements amples qui pourraient se coincer dans la déchiqueteuse.
- Uniquement du bois et des branches. **PAS DE MÉTAL OU DE PLASTIQUE.**
- Les enfants ne doivent pas faire fonctionner cet équipement.
- Restez à l'affût de votre environnement et des personnes qui pourraient apparaître sur le trajet des copeaux quand vous travaillez.
- Introduisez lentement les arbres de grand diamètre dans la chambre de coupe pour permettre au tambour de reprendre sa vitesse de coupe entre les déchiquetages.

Faites passer tout le contenu de la trémie à travers la machine avant d'arrêter le moteur pour éviter qu'une pièce de branches ne se bloque entre les lames et le tambour avant la prochaine opération. Retirez le petit couvercle latéral avec les deux écrous et tournez le tambour dans le sens inverse des aiguilles d'une montre pour libérer les pièces de bois coincé dans la lame.



AVERTISSEMENT: NE JAMAIS faire fonctionner la déchiqueteuse avec les chutes ouvertes. Faire fonctionner une machine avec les chutes ouvertes peut causer des blessures ou la mort. Veuillez lire et respecter toutes les étiquettes d'avertissement sur la machine.

Remorquer la déchiqueteuse à **UN MAXIMUM DE 25 MPH (40 KM)**



SECTION III
PIÈCES ET GARANTIE



LES PIÈCES

LISTE DES PIÈCES

NO.	DESCRIPTION
OPC52401D21	Couvercle de courroie
OPC52402D21	Courroie
OPC52403D21	Poulie d'entraînement
OPC52404D21	Poulie du tambour
OPC52405D21	Entretoise
OPC52406D21	Roulement à billes
OPC52407D21	Plaque d'étanchéité
OPC52408D21	Couvercle de courroie intérieure
OPC52409D21	Entretoise
OPC52410D21	Moteur
OPC52411D21	Commutateur
OPC52412D21	Siège du commutateur
OPC52413D21	Admission
OPC52415D21	Extension d'admission
OPC52416D21	Raccord en caoutchouc
OPC52417D21	Caoutchouc de trémie
OPC52418D21	Plaque moteur
OPC52419D21	Boucle en plastique
OPC52420D21	Tampon d'amortissement
OPC52421D21	Cadre principal
OPC52422D21	Barre d'enclume
OPC52426D21	Pneu
OPC52427D21	Joint d'étanchéité
OPC52428D21	Roulement à billes
OPC52429D21	Bride
OPC52431D21	Essieu
OPC52433D21	Enclume
OPC52434D21	Lame
OPC52435D21	Tambour
OPC52437D21	Planche à voûte
OPC52438D21	Tampon amortisseur de décharge
OPC52439D21	Attache de décharge
OPC52440D21	Régulateur de décharge
OPC52441D21	Partie supérieure de décharge
OPC52442D21	Partie inférieure de décharge
OPC52443D21	Timon
OPC52444D21	pieds en caoutchouc
OPC52445D21	Avant-pied
OPC52447D21	Entretoise de bride
OPC52458D21	Boulon M6 * 15
OPC52459D21	Rondelle

NO.	DESCRIPTION
OPC52460D21	Rondelle à ressort
OPC52461D21	Boulon 3 / 8-40
OPC52462D21	Rondelle à ressort
OPC52463D21	Rondelle Ø 10 * Ø30 * 3
OPC52464D21	Boulon M8 * 25
OPC52465D21	Rondelle à ressort
OPC52466D21	Rondelle
OPC52467D21	Clé 5 * 5 * 50
OPC52468D21	Écrou de blocage M10
OPC52469D21	Rondelle à ressort
OPC52470D21	Rondelle
OPC52471D21	Écrou de blocage M8
OPC52472D21	Boulon M8 * 30
OPC52473D21	Boulon M8 * 50
OPC52474D21	Boulon M10 * 40
OPC52475D21	Écrou M10
OPC52476D21	Boulon M8 * 20
OPC52477D21	Boulon M8 * 55
OPC52478D21	Ruban
OPC52479D21	Boulon M4 * 15
OPC52480D21	Rondelle à ressort
OPC52481D21	Rondelle
OPC52482D21	Boucle
OPC52483D21	Écrou de blocage M4
OPC52484D21	Boulon M10 * 25
OPC52485D21	Écrou de blocage M14
OPC52486D21	Rondelle à ressort
OPC52487D21	Rondelle Ø 16 * Ø30 * 2 R
OPC52488D21	Boulon M10 * 65
OPC52489D21	Goupille D Ø8 * 70
OPC52490D21	Boulon M12 * 65
OPC52491D21	Boulon M8 * 65
OPC52492D21	Boulon M12 * 60
OPC52493D21	Rondelle
OPC52494D21	Rondelle à ressort
OPC52495D21	Écrou de blocage M12
OPC52496D21	Boucle
OPC52497D21	Boulon M5 * 15
OPC52498D21	Boulon M8 * 25
OPC52499D21	Rondelle en plastique
OPC524100D21	Broches

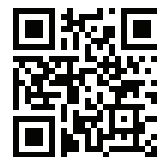
NO.	DESCRIPTION
OPC524101D21	Couvercle de la boîte à outils
OPC524102D21	Boîte à outils
OPC524103D21	Fil
OPC524104D21	Chaîne
OPC524105D21	Coupleur
OPC524106D21	Pied avant
OPC524107D21	Patin en caoutchouc

Si vous avez besoin de commander des pièces de remplacement d'origine chez DK2, veuillez visiter:

<http://detailk2.com/shop-power-equipment-parts>

OU

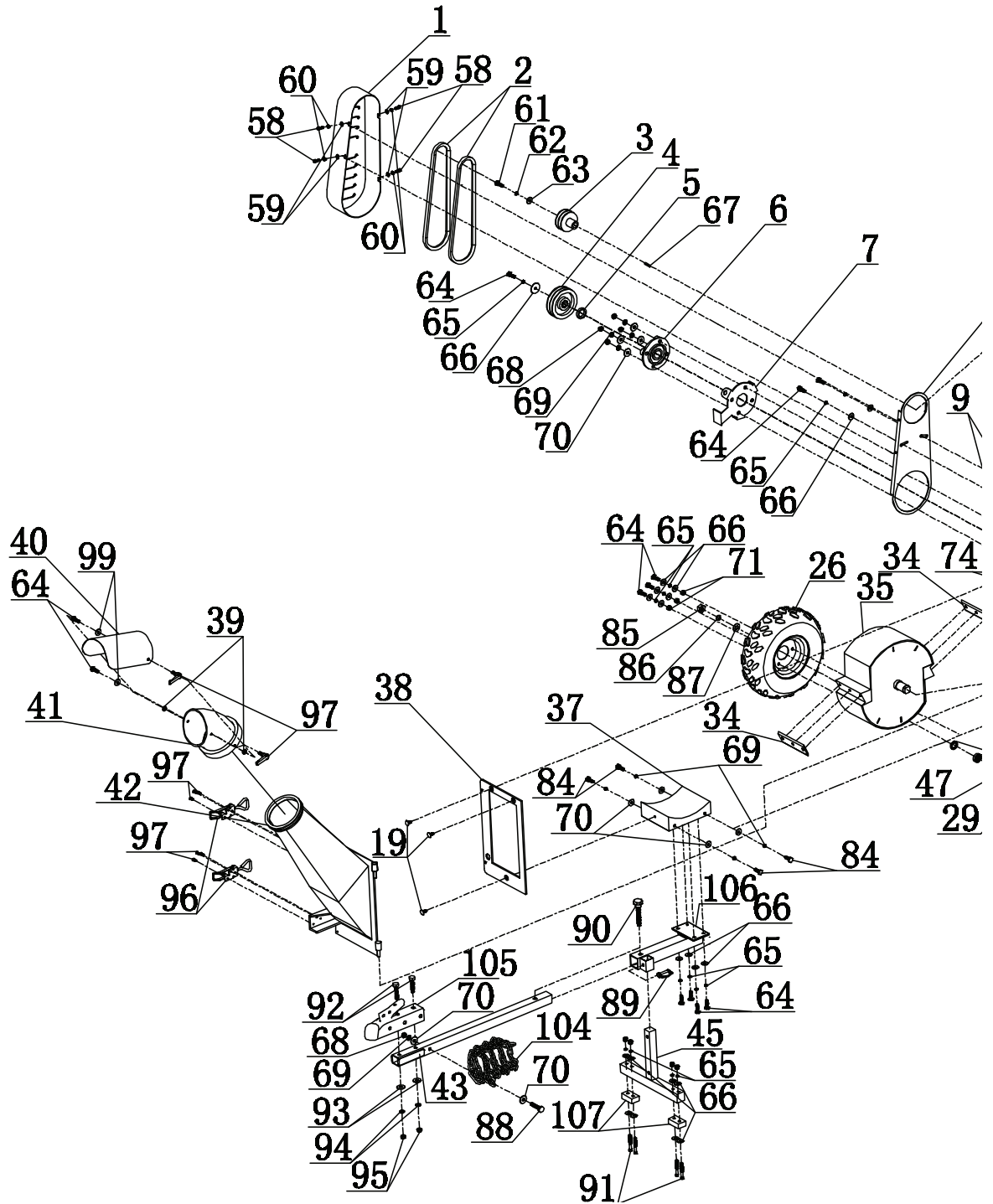
Scannez le code QR ci-dessous pour visiter la boutique via votre téléphone mobile.





LES PIÈCES

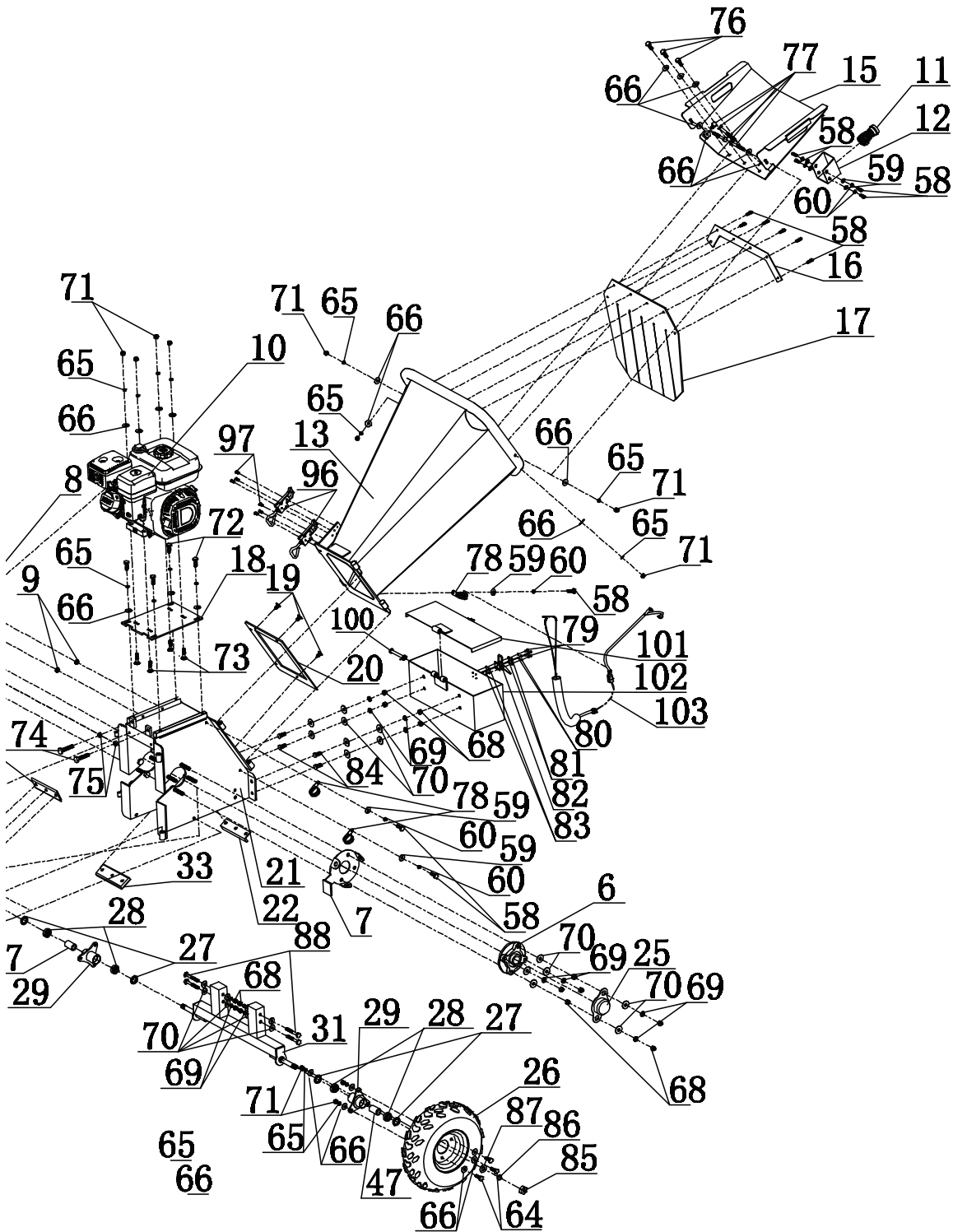
DIAGRAMME DES PIÈCES





LES PIÈCES

DIAGRAMME DES PIÈCES





GARANTIE

MOTEUR 3 ANS ET CHÂSSIS 1 AN

VEUILLEZ NE PAS RETOURNER AU MAGASIN

APPELEZ-NOUS AU 702-331-5353 POUR LES PIÈCES ET LES QUESTIONS DE GARANTIE DES PIÈCES D'ORIGINE

CE QUI EST COUVERT - MOTEUR DE 3 ANS ET GARANTIE COMMERCIALE DE 1 AN INCLUS

Detail K2 Inc. Garanti à l'acheteur original que tout produit DK2 sont libres et exempts de défauts de fabrication et de matériaux dans une utilisation de conditions normales et de service pendant une période d'un (1) an à compter de la date de l'original achat. Si un (1) an à compter de la date d'achat d'origine, ce produit est défectueux en raison d'un défaut de matériau ou de pièces sera couvert par la garantie n'incluant pas la main d'oeuvre. La garantie Kohler de 3 ans couvre les PIÈCES et LA MAIN-D'ŒUVRE.

À l'expiration d'un (1) an, Detail K2 ne sera plus responsable du produit. Detail K2 n'autorise aucune partie, y compris ses distributeurs ou revendeurs autorisés, pour offrir toute autre garantie au nom de Detail K2 Inc.

LES NUMÉROS DE SÉRIE DOIVENT ÊTRE ENREGISTRÉS EN LIGNE SUR WWW.DK2POWER.COM, GARANTIE NON TRANSFÉRABLE.

MOTEURS KOHLER - MOTEURS KOHLER SÉRIE CV COMMERCIAL 3 ANS SUR LES PIÈCES ET LA MAIN D'ŒUVRE

MOTEURS KOHLER - MOTEURS KOHLER SÉRIE SH RÉSIDENTIEL GARANTIE 2 AN SUR LES PIÈCES ET LA MAIN D'ŒUVRE

Consultez votre manuel Kohler pour la garantie spécifique.

ÉQUIPEMENT ÉLECTRIQUE EXTÉRIEUR DK2 - 1 an sur pièces seulement, sans main-d'œuvre. Garantie commerciale Kohler de 3 ans.

CETTE GARANTIE NE COUVRE NI NE S'APPLIQUE PAS À:

- (a) Dommages au produit dus à une mauvaise utilisation, une mauvaise manipulation et un abus
- (b) Mauvaise installation, maintenance et stockage
- (c) Les pièces extensibles telles que les écrous et les boulons, les goupilles et les ressorts, les composants de câblage et d'interrupteur, les flexibles hydrauliques et accessoires, dents de coupe, chaînes de coupe, lames de coupe, accélérateurs, courroies et pneus.
- (d) Usure normale
- (e) Dommages indirects et dommages accessoires tels que dommages aux personnes ou aux biens

PROCÉDURE POUR LA GARANTIE DE L'ÉQUIPEMENT ÉLECTRIQUE EXTÉRIEUR

Dans la période de garantie d'un (1) an, l'acheteur du produit peut APPELER le 702-331-5353 DK2 POWER ou contacter nous sur www.DK2Power.com informez-nous du défaut allégué et fournissez une preuve d'achat d'origine. À ce moment, la validité de la réclamation sera déterminée, et si des pièces de rechange approuvées seront émises. Aucun produit retourné ne sera être accepté sous garantie à moins d'être accompagné d'un # RGA émis par Detail K2 Inc.

DOMMAGE CAUSÉ PAR LE TRANSPORT

Les dommages causés à votre produit par une mauvaise manipulation du transporteur ne sont PAS couverts par la garantie. Si votre colis arrive endommager, REFUSEZ-le. **Inspectez votre produit à son arrivée**, sinon si vous l'acceptez, vous serez responsable du dépôt de toute réclamation de bris causer par le transporteur auprès de la société de livraison. La garantie DK2 exclut les dommages au produit.

RETOUR AVANT GAZ ET HUILE

Suivez la politique de retour du détaillant auprès duquel vous avez acheté l'équipement.

RÉSOLUTION POUR UN PRODUIT DÉFECTUEUX APRÈS L'AJOUT DU GAZ ET DE L'HUILE

Appelez DK2Power au 702-331-5353 à Las Vegas entre 8 h 00 et 16 h 00, heure du Pacifique.