



# OPC505AE

## 5-INCH AUTO FEED CHIPPER

AUTO FEED • D.O.T. TOWABLE • KOHLER® ENGINE

# ASSEMBLY GUIDE



### DK2 USA WEST

3311 MEADE AVENUE STE  
E DOCK 13, LAS VEGAS, NEVADA  
89102 USA

### DK2 CORPORATE HEAD OFFICE

5330 MAINWAY  
BURLINGTON, ONTARIO  
L7L6A4 CANADA

### DK2 USA EAST

3750 SOUTH AVENUE,  
NORTH UNIT TOLEDO, OHIO  
43615 USA



# TABLE OF CONTENTS

## SECTION I: ASSEMBLY

STEP 1: UNPACK ALL ITEMS. . . . . 4

STEP 2: INSTALLING THE ROLLER VALVE . . . . . 5

STEP 3: INSTALLING THE FEED ROLLER SPEED CONTROL . . . . . 6

STEP 4: INSTALLING THE CHIP CHUTE. . . . . 7

STEP 5: INSTALLING THE TOW BAR . . . . . 8

SCHEMATICS . . . . . 9

PARTS LIST . . . . . 10

## SECTION II: OPERATION

KOHLER INSTRUCTIONS . . . . . 12

BEFORE STARTING THE ENGINE . . . . . 13

IF YOUR UNIT WILL NOT START . . . . . 13

**WARRANTY . . . . . 15**



**SECTION I**  
ASSEMBLY



# ASSEMBLY

## STEP BY STEP INSTRUCTIONS

### STEP 1: UNPACK ALL ITEMS

Open and unpack all items. Leave lots of working space and inspect all parts. Your chipper is shipped in a crate, remove all sides before you begin assembly.

1. Assemble the main feed chute with the hinges and hardware provided.
2. Connect the wiring as shown.



**NOTE:** UPON INSPECTION OF PARTS IF YOU FIND ANY DAMAGED OR MISSING PARTS PLEASE CALL DK2 POWER AT **702-331-5353** OR CONTACT US VIA OUR WEBSITE **WWW.DK2POWER.COM** WE WILL REPLACE ANY MISSING PARTS TO YOU FREE

**PLEASE DO NOT RETURN TO THE STORE**



# ASSEMBLY

## STEP BY STEP INSTRUCTIONS

### STEP 2: INSTALLING THE ROLLER VALVE

1. Install the roller valve under the chute.
2. Use 2 bolt hardware included.



2 BOLTS & NUTS



# ASSEMBLY

## STEP BY STEP INSTRUCTIONS

### STEP 3: INSTALLING THE FEED ROLLER SPEED CONTROL

Install the feed roller speed control to the side of the chute.

**NOTE:** TAKE CARE NOT TO DROP ANY HARDWARE INTO THE FEED CHUTE AND INTO THE CUTTING CHAMBER.



2 BOLTS & NUTS

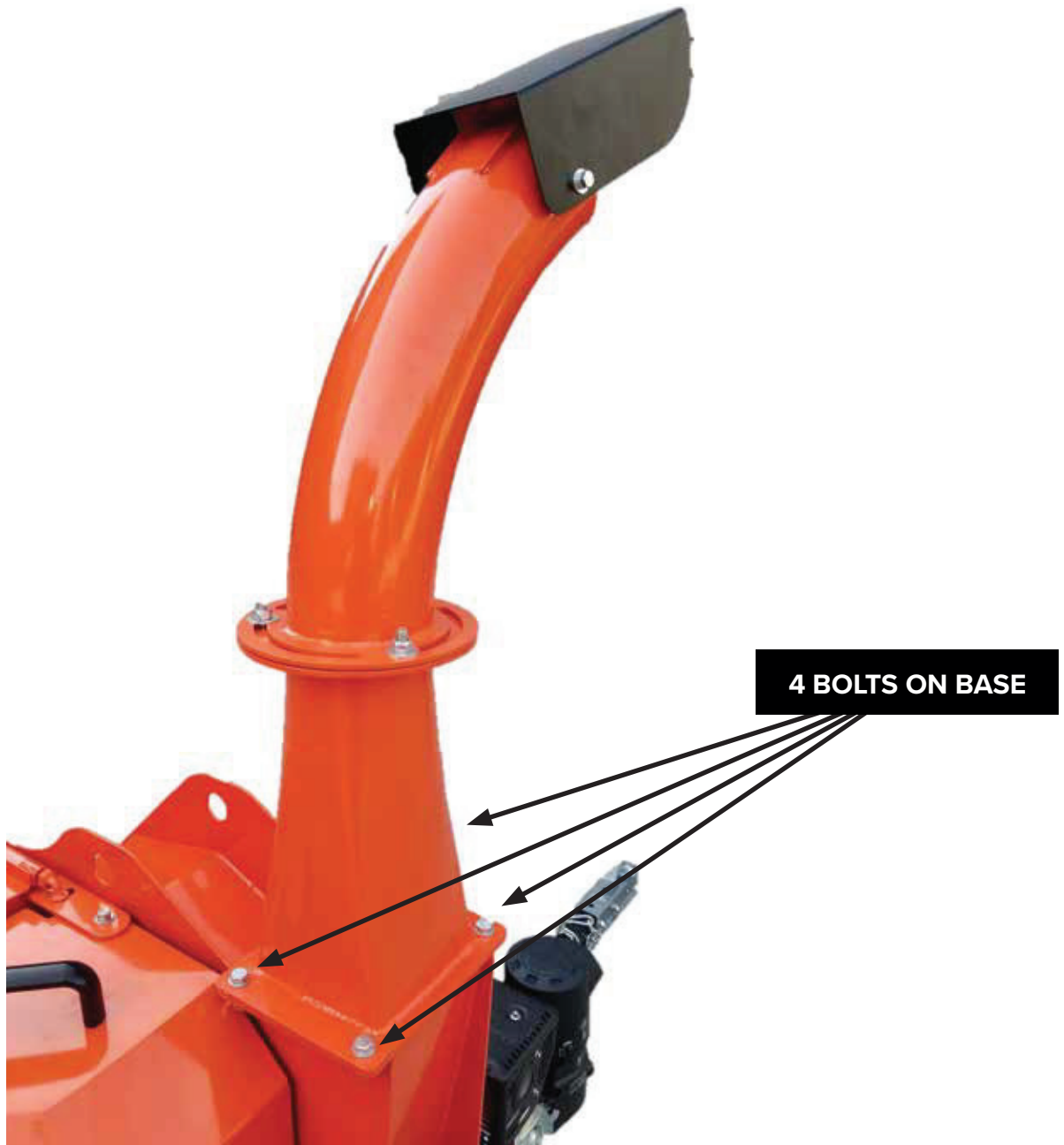


# ASSEMBLY

## STEP BY STEP INSTRUCTIONS

### STEP 4: INSTALLING THE CHIP CHUTE

1. Install the chip chute.
2. Bolt 4 places.





# ASSEMBLY

## STEP BY STEP INSTRUCTIONS

### STEP 5: INSTALLING THE TOW BAR

1. Install the tow bar.
2. Use 2 bolts and hardware provided and secure tightly.



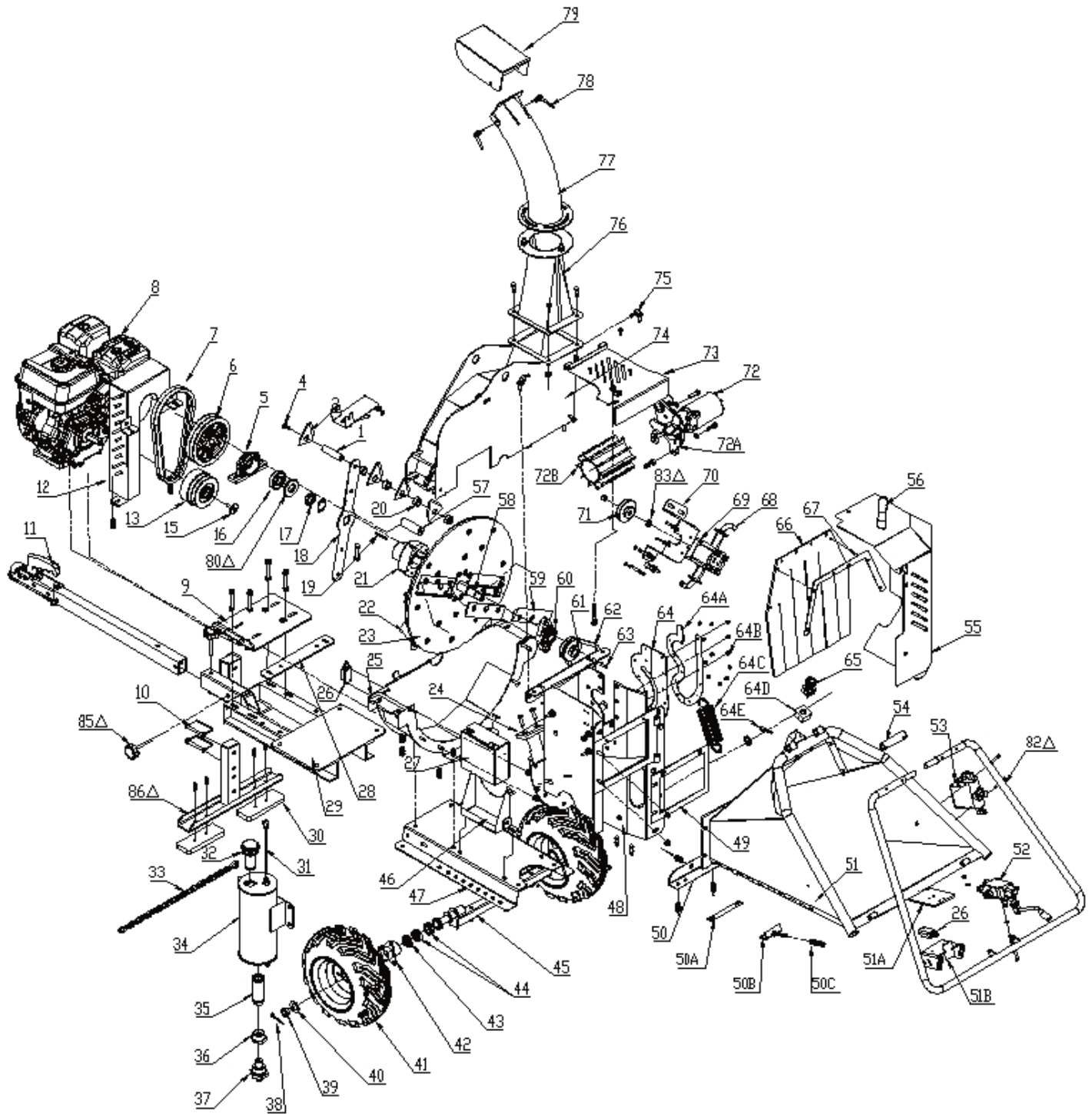
**USE 2 BOLTS PROVIDED**





# ASSEMBLY

## SCHEMATICS





# ASSEMBLY

## PARTS LIST

NO.	DESCRIPTION	QTY.
1	Penta-blade rod	1
2	Triangle blade	1
3		
4	M10*25 thinhead screw	1
5	Bearing 1507	1
6	Pulley dia. 200	1
7	B-belt 940	1
8	Engine	1
9	Adjust plate 4-0	1
10	D Pin dia. 10*85	1
11	Tow bar	1
12	Belt cover	1
13	Pulley dia. 125	1
14	Washer 2-0	1
15	M8*25 screw	1
16	Bearing 6306-2RS	1
17	Lock nut M35*1-5	1
18	Blade push-plate	1
19	Key way 8*7*60	1
20	Longe blade spacer	1
21	Bearing base	1
22	Fan plate	1
23	Blade plate	1
24	Anvil	1
25	Bottom frame	1
26	Switch	1
27	Battery	1
28	Cover fixing plate	1
29	Rear frame	1
30	Rubber pad	1
31	Oil bean cover	1
32	Oil feed filter	1
33	Chain	1

NO.	DESCRIPTION	QTY.
34	Tank	1
35	Oil outlet filter	1
36	1.5 inch interface	1
37	Oil outlet interface	1
38	Pin dia. 3.5*40	1
39	Nut M24	1
40	dia. 25 washer	1
41	Wheel 16*8.0-7	1
42	Flange	1
43	Seal dia. 25*47*7	1
44	Bearing 6205	1
45	Wheel pipe axle	1
46	Battery box	1
47	Baseframe plate	1
48	Mouth frame	1
49	Feed rubber	1
50	Foot angle plate	1
50A	Pipe	1
50B	Supporting spring	1
50C	Spring	1
51	Feed hopper	1
51A	Emergency panel	1
51B	Movable plate	1
52	Switch valve	1
53	Speed valve	1
54	Spring	1
55	Cover	1
56	Short blade spacer	1
57	Interfal rod	1
58	Main axle	1
59	Plate blade	1
60	Bearing FL206	1
61	Pulley A dia. 90	1

NO.	DESCRIPTION	QTY.
62	Belt A dia. 500	1
63	Pin 8*7*30	1
64	Rubber seal	1
64A	Preforming	1
64B	Pulling rivet	1
64C	Spring	1
64D	Switch box	1
64E	Rubber seal	1
65	Emergency stop	1
66	Hopper block plate	1
67	Push bar	1
68	Pump joint	1
69	Pump	1
70	Pump fixing plate	1
71	Pump pulley	1
72	Motor	1
72A	Ratchet rack	1
72B	Ratchet	1
73	Top cover	1
74	Top body	1
75	Screw hook	1
76	Bottom discharge	1
77	Top discharge	1
78	Fasten handle	1
79	Reflect cover	1
80	Seal dia. 72*30*10	1
81	Protective plate	1
82	Stop bar	1
83	Oil seal	1
84	Tension pulley	1
85	Flower bolt M12*85	1
86	Adjustable feet	1



**SECTION II**  
OPERATION



# OPERATION

## PROPER USE GUIDELINES

### KOHLER INSTRUCTIONS

**NOTE:** READ THE KOHLER ENGINE MANUAL SUPPLIED WITH YOUR UNIT FOR FULL ENGINE OPERATION, SAFETY, AND MAINTENANCE.



YOUR UNIT HAS A COMMERCIAL KOHLER ENGINE WITH A 3 YEAR PARTS AND SERVICE WARRANTY. FOR WARRANTY IN YOUR AREA, CONTACT YOUR NEAREST KOHLER DEALER.

VISIT [WWW.KOHLERENGINES.COM](http://WWW.KOHLERENGINES.COM) FOR PARTS, SERVICE, MANUALS, AND DEALER LOCATIONS.



# OPERATION

## PROPER USE GUIDELINES

### BEFORE STARTING ENGINE

CLEAR AREA OF ALL PEOPLE AND PROPERTY THAT COULD BE DAMAGED. THINK SAFETY. THIS CHIPPER CAN CAUSE INJURY IF SAFETY IS NOT ENFORCED. ONLY ONE OPERATOR SHOULD WORK ON THIS UNIT. NEVER HAVE ANOTHER PERSON IN THE AREA OR IN FRONT OF THE CHIP EXPULSION CHUTE.

### IF YOUR UNIT WILL NOT START

1. Check the oil level. Your engine has a low oil shutoff protection and will not start if low on oil.
  2. Make sure spark plug wire is seated.
  3. Move the gas lever on to the right. Left position is off.
  4. Use the choke if needed to start in cold weather.
  5. Check your gas level.
- DO NOT WEAR LOOSE FITTING CLOTHES THAT COULD GET STUCK IN THE RAM.
  - ONLY CHIP WOOD, NO METAL OR PLASTIC OR RUBBER. WOOD ONLY.
  - CHILDREN SHOULD NOT RUN THIS EQUIPMENT.
  - STAY ALERT OF YOUR SURROUNDINGS AND PERSONS THAT COULD APPEAR IN THE AREA WHILE YOU ARE WORKING.
  - LOAD TREES INTO FEED CHUTE. ADJUST FEED ROLLER TO SLOW FOR LARGER TREES AND FASTER FOR SMALLER TREES. USE LEVER IN CENTER OF FEED CHUTE TO CONTROL FORWARD/NEUTRAL/REVERSE OF FEED ROLLER.
  - IF ENGINE SPEED IS REDUCED WHEN CHIPPING, ADJUST THE ROLLER SPEED.
  - WEAR SAFETY GLASSES, GLOVES AND PROTECTIVE SHOES.
  - OPERATE OUTDOORS ONLY - GAS FUMES ARE DEADLY INDOORS.

RUN ENGINE AT FULL RPM. ALLOW MACHINE TO REGAIN RPM BETWEEN CHIPPING AND NEVER DISCONNECT SAFETY SWITCHES OR RUN WITH COVERS OPEN.





# WARRANTY

## 1 YEAR WARRANTY

**PLEASE DO NOT RETURN TO THE STORE**

**YOU HAVE A 1 YEAR WARRANTY AND DK2 WILL REPLACE A DEFECTIVE PART FOR FREE.  
CALL US AT 1 (888) 277-6960 FOR FAST WARRANTY PARTS AND QUESTIONS.**

### **WHAT IS COVERED – 3 YEAR ENGINE AND 1 YEAR COMMERCIAL WARRANTY INCLUDED**

Detail K2 Inc. warrants to the original purchaser that product will be free and clear of manufacturing defects in workmanship and materials under normal use and service for a period of one (1) year from the date of the original purchase. If within one (1) year from the original date of purchase this product fails due to defect in material or workmanship, Detail K2 will repair, replace, or supply any covered defective part at our option. DK2 POWER is 1-year parts only warranty no labor. Kohler 3 year warranty is PARTS and LABOR.

Upon expiry of one (1) year, Detail K2 will have no further liability related to the product. Detail K2 does not authorize any party, including its authorized distributors or dealers, to offer any other warranty on behalf of Detail K2 Inc.

### **SERIAL NUMBERS MUST BE REGISTERED ONLINE AT [WWW.DK2POWER.COM](http://WWW.DK2POWER.COM), WARRANTY NON-TRANSFERABLE.**

KOHLER ENGINES – KOHLER CH SERIES ENGINES COMMERCIAL 3 YR PARTS AND LABOR WARRANTY

KOHLER ENGINES – KOHLER SH SERIES ENGINES RESIDENTIAL 2 YR PARTS AND LABOR WARRANTY

see your Kohler manual for specific warranty.

DK2–1-Year parts only, no labor. 3-year commercial Kohler warranty.

### **THIS WARRANTY DOES NOT COVER OR APPLY TO:**

- (a) Damage to the product due to misuse, mishandling and abuse
- (b) Improper installation, maintenance and storage
- (c) Expendable parts such as nuts and bolts, pins and springs, wiring and switch components, hydraulic hoses and fittings, cutting teeth, cutting chains, cutting blades, throttles, belts and tires.
- (d) Normal wear and tear
- (e) Consequential damage & incidental damages such as damage to persons or property

### **PROCEDURE FOR OUTDOOR POWER EQUIPMENT WARRANTY**

Within the one (1) year warranty period, the purchaser of the product can CALL 1 (888) 277-6960 or contact us on [www.DK2Power.com](http://www.DK2Power.com). Notify us of the claimed defect and provide proof of original purchase. At this time the validity of the claim will be determined, and if approved replacement parts will be issued. No returned product will be accepted under warranty unless accompanied by an RGA# issued by Detail K2 Inc.

### **DAMAGED FREIGHT**

Damage to your product caused by freight mishandling is NOT covered under warranty. If your freight arrives damaged, REFUSE it. **Inspect your product when it arrives**, otherwise if you accept it, you will be responsible for filing any freight claims with the delivery company. DK2 warranty excludes damage to product.

### **RETURNS BEFORE GAS AND OIL**

Follow the return policy from the retailer you purchased the equipment from.

### **RESOLUTION FOR A DEFECTIVE PRODUCT AFTER GAS AND OIL HAS BEEN ADDED.**

Call us at 1 (888) 277-6960 between 8am-4pm Monday to Friday EST.

This page is left blank intentionally.





# OPC505AE

DÉCHIQUETEUSE À ALIMENTATION AUTOMATIQUE DE 5 POUCES

ALIMENTATION AUTOMATIQUE • REMORQUABLE • MOTEUR KOHLER®

## GUIDE DE MONTAGE



### DK2 ÉTAT UNIS OUEST

3311 AVENUE MEADE STE  
QUAI E 13, LAS VEGAS, NEVADA  
89102 ÉTATS UNIS

### SIÈGE SOCIAL CORPORATIF DK2

5330 MAINWAY  
BURLINGTON, ONTARIO  
L7L6A4 CANADA

### DK2 USA EST

3750 AVENUE SUD,  
UNITÉ NORD TOLEDO, OHIO  
43615 ÉTATS-UNIS



# TABLE DES MATIÈRES

## SECTION I: MONTAGE

ÉTAPE 1: DÉBALLER TOUS LES ARTICLES .....	20
ÉTAPE 2: INSTALLATION DE LA VALVE DE ROULEAU D'ALIMENTATION .....	21
ÉTAPE 3: INSTALLATION DU CONTRÔLE DE VITESSE DU ROULEAU D'ALIMENTATION .....	22
ÉTAPE 4: INSTALLATION DE LA GOULOTTE .....	23
ÉTAPE 5: INSTALLATION DE LA BARRE DE REMORQUAGE .....	24
SCHÉMATIQUE .....	25
LISTE DES PIÈCES .....	26

## SECTION II: OPÉRATION

INSTRUCTIONS KOHLER .....	28
AVANT DE DÉMARRER LE MOTEUR .....	29
SI VOTRE UNITÉ NE DÉMARRE PAS .....	29

<b>GARANTIE .....</b>	<b>31</b>
-----------------------	-----------



**SECTION I**  
ASSEMBLAGE



# ASSEMBLAGE

## INSTRUCTIONS ÉTAPE PAR ÉTAPE

### ÉTAPE 1: DÉBALLER TOUS LES ARTICLES

Ouvrez et déballez tous les articles. Laissez beaucoup d'espace de travail et inspectez toutes les pièces. Votre déchiqueteuse est expédiée dans une caisse, retirez tous les côtés avant de commencer l'assemblage.

1. Assemblez la trémie d'alimentation principale avec les charnières et le matériel fournis.
2. Connectez le câblage comme indiqué.



**REMARQUE:** LORS DE L'INSPECTION DES PIÈCES SI VOUS TROUVEZ DES PIÈCES ENDOMMAGÉES OU MANQUANTES, VEUILLEZ APPELER DK2 POWER AU **702-331-5353** OU CONTACTEZ-NOUS VIA NOTRE SITE WEB **WWW.DK2POWER.COM** NOUS VOUS REMPLACERONS GRATUITEMENT TOUTES LES PIÈCES MANQUANTES

**VEUILLEZ NE PAS RETOURNER AU MAGASIN**



# ASSEMBLAGE

## INSTRUCTIONS ÉTAPE PAR ÉTAPE

### ÉTAPE 2: INSTALLATION DE LA VALVE DE ROULEAUX D'ALIMENTATION

1. Installez la valve du rouleau d'alimentation sous la trémie.
2. Utilisez les 2 boulons inclus.



2 BOULONS ET ÉCROUS



# ASSEMBLAGE

## INSTRUCTIONS ÉTAPE PAR ÉTAPE

### ÉTAPE 3: INSTALLATION DU CONTRÔLE DE VITESSE DU ROULEAU D'ALIMENTATION

Installez la commande de vitesse du rouleau d'alimentation sur le côté de la trémie.

**REMARQUE:** VEILLES À NE PAS FAIRE CHUTER DE MATÉRIEL DANS LA CHUTE D'ALIMENTATION ET DANS LA CHAMBRE DE COUPE.



2 BOULONS ET ÉCROUS



# ASSEMBLAGE

## INSTRUCTIONS ÉTAPE PAR ÉTAPE

### ÉTAPE 4: INSTALLATION DE LA GOULOTTE

1. Installez la goulotte à copeaux.
2. Boulonner les quatre (4) boulons dans leurs emplacements.





# ASSEMBLAGE

## INSTRUCTIONS ÉTAPE PAR ÉTAPE

### ÉTAPE 5: INSTALLATION DE LA BARRE DE REMORQUAGE

1. Installez la barre de remorquage.
2. Utilisez les 2 boulons et le matériel fournis et fixez-les fermement.



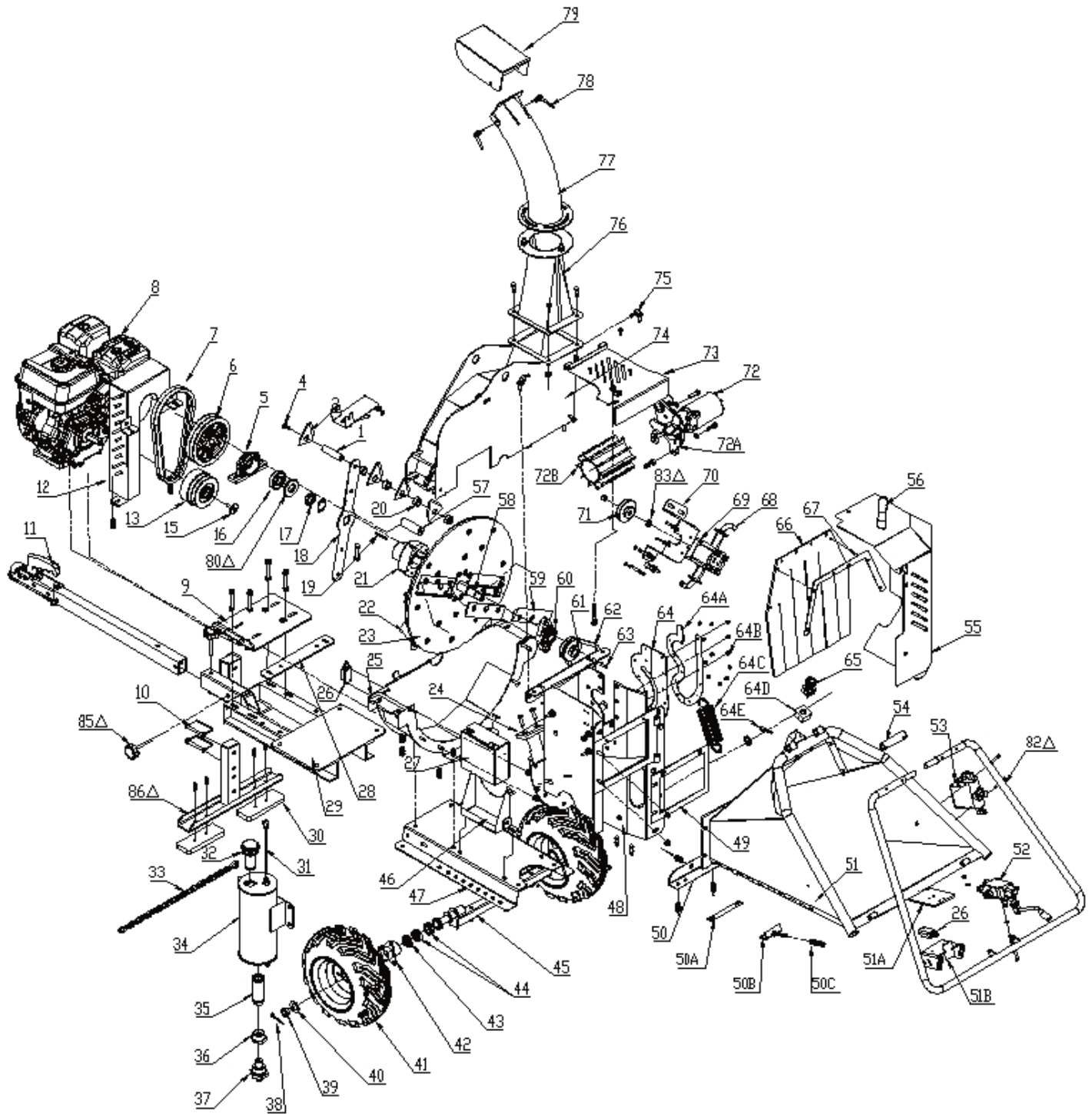
UTILISER 2 BOULONS FOURNIS





# ASSEMBLAGE

## SCHÉMATIQUE





# ASSEMBLAGE

## Liste des pièces

NO.	DESCRIPTION	QTY.
1	Tige Penta-blade	1
2	Lame triangulaire	1
3		
4	Vis à tête mince M10 x 25	1
5	Roulement à billes 1507	1
6	Poulie. 200	1
7	Courroie B 940	1
8	Moteur	1
9	Plaque d'ajustement	1
10	Goupille D dia. 10 x 85	1
11	Barre de remorquage	1
12	Couvercle de courroie	1
13	Poulie. 125	1
14	Rondelle 2-0	1
15	Vis M8 x 25	1
16	Roulement à billes 6306-2RS	1
17	Contre-écrou M35 x 1-5	1
18	Plaque de poussée de lame	1
19	Chemin de clé 8 x 7 x 60	1
20	Entretoise	1
21	Base de roulement à billes	1
22	Plaque de ventilateur	1
23	Plaque de lame	1
24	Enclume	1
25	Châssis inférieur	1
26	interrupteur	1
27	batterie	1
28	Plaque de fixation du couvercle	1
29	Cadre arrière	1
30	Coussinet en caoutchouc	1
31	Couverture d'huile	1
32	Filtre d'alimentation en huile	1
33	Chaîne	1

NO.	DESCRIPTION	QTY.
34	Réservoir	1
35	Filtre de sortie d'huile	1
36	Interface de 1,5 po	1
37	Interface de sortie d'huile	1
38	Goupille. 3,5 x 40	1
39	Écrou M24	1
40	Rondelle 25	1
41	Roue 16 x 8.0-7	1
42	Collet	1
43	Joint d'étanchéité. 25 x 47 x 7	1
44	Roulement à billes 6205	1
45	Axe de tube Essieu	1
46	Boîtier de batterie	1
47	Plaque de base	1
48	Châssis d'embouchure trémie	1
49	Caoutchouc protecteur	1
50	Plaque angulaire	1
50A	Tuyau	1
50B	Ressort de soutien	1
50C	Ressort	1
51	Trémie d'alimentation	1
51A	Panneau d'urgence	1
51B	Plaque mobile	1
52	Valve de commutation	1
53	Valve	1
54	Ressort	1
55	Couvercle	1
56	Entretoise de lame courte	1
57	Tige	1
58	Essieu principal	1
59	Lame de plaque	1
60	Roulement à billes FL206	1
61	Poulie A dia. 9	1

NO.	DESCRIPTION	QTY.
62	Courroie A dia. 500	1
63	Goupille 8 x 7 x 30	1
64	Joint en caoutchouc	1
64A	Préformage	1
64B	Rivet	1
64C	Ressort	1
64D	Boîtier d'interrupteur	1
64E	Joint en caoutchouc	1
65	Arrêt d'urgence	1
66	Plaque de bloc de trémie	1
67	Barre de poussée	1
68	Joint de pompe	1
69	Pompe	1
70	Plaque de fixation de la pompe	1
71	Poulie de pompe	1
72	Moteur	1
72A	Crémaillère à cliquet	1
72B	Rouleau engrenage	1
73	Couvercle supérieur	1
74	Boîtier supérieur	1
75	Crochet	1
76	Base de la goulotte	1
77	Goulotte	1
78	poignée	1
79	Défecteur	1
80	Joint. 72 x 30 x 10	1
81	Plaque de protection	1
82	Barre d'arrêt	1
83	Joint d'étanchéité	1
84	Poulie de tension	1
85	Boulon M12 x 85	1
86	Pieds	1



**SECTION II**  
OPÉRATION



# OPÉRATION

CONSEILS D'UTILISATION APPROPRIÉE

## INSTRUCTIONS KOHLER

**REMARQUE:** LISEZ LE MANUEL DU MOTEUR KOHLER FOURNI AVEC VOTRE APPAREIL POUR LE FONCTIONNEMENT, LA SÉCURITÉ ET L'ENTRETIEN COMPLETS DU MOTEUR.



VOTRE APPAREIL A UN MOTEUR COMMERCIAL KOHLER AVEC UNE GARANTIE DE 3 ANS SUR LES PIÈCES ET LE SERVICE. POUR UNE GARANTIE DANS VOTRE ZONE, CONTACTEZ VOTRE REVENDEUR KOHLER LE PLUS PROCHE.

VISITEZ [WWW.KOHLERENGINES.COM](http://WWW.KOHLERENGINES.COM) POUR LES PIÈCES, LE SERVICE, LES MANUELS ET LES EMPLACEMENTS DES REVENDEURS.



# OPÉRATION

## CONSEILS D'UTILISATION APPROPRIÉE

### AVANT DE DÉMARRER LE MOTEUR

ZONE DÉGAGÉE DE TOUTES LES PERSONNES ET PROPRIÉTÉS POUVANT ÊTRE ENDOMMAGÉES. PENSEZ À LA SÉCURITÉ. CETTE DÉCHIQUETEUSE PEUT CAUSER DES BLESSURES SI LA SÉCURITÉ N'EST PAS RESPECTÉE. UN SEUL OPÉRATEUR DOIT TRAVAILLER SUR CETTE UNITÉ. JAMAIS AUCUNE AUTRE PERSONNE DANS LA ZONE OU DEVANT LA CHUTE D'EXPULSION DES COPEAUX (GOULOTTE).

### SI VOTRE UNITÉ NE DÉMARRE PAS

1. Vérifiez le niveau d'huile. Votre moteur a une protection d'arrêt de bas niveau d'huile et ne démarrera pas s'il manque d'huile.
  2. Assurez-vous que le fil de la bougie d'allumage est bien installé.
  3. Déplacez le levier de gaz vers la droite. La position gauche est désactivée.
  4. Utilisez le démarreur si nécessaire pour démarrer par temps froid.
  5. Vérifiez votre niveau d'essence.
- NE PORTEZ PAS DE VÊTEMENTS AMPLES QUI POURRAIENT SE BLOQUER DANS LA DÉCHIQUETEUSE.
  - UNIQUEMENT DU BOIS, AUCUN MÉTAL OU PLASTIQUE OU CAOUTCHOUC, BOIS SEULEMENT.
  - LES ENFANTS NE DOIVENT PAS FAIRE FONCTIONNER CET ÉQUIPEMENT.
  - RESTEZ ALERTE DE VOTRE ENVIRONNEMENT ET DES PERSONNES QUI POURRAIENT APPARAÎTRE DANS LA ZONE PENDANT QUE VOUS TRAVAILLEZ.
  - CHARGEZ LES ARBRES DANS LA TRÉMIE. RÉGLEZ LE ROULEAU D'ALIMENTATION À LENT POUR LES PLUS GRANDS ARBRES ET PLUS RAPIDEMENT POUR LES PETITES BRANCHES. UTILISEZ LE LEVIER AU CENTRE DE LA TRÉMIE D'ALIMENTATION POUR CONTRÔLER L'AVANT / NEUTRE / L'ARRIÈRE DU ROULEAU D'ALIMENTATION.
  - SI LA VITESSE DU MOTEUR EST RÉDUITE LORS DU DÉCHIQUETAGE, RÉGLEZ LA VITESSE DU ROULEAU.
  - PORTER DES LUNETTES DE SÉCURITÉ, DES GANTS ET DES CHAUSSURES DE PROTECTION.
  - FONCTIONNEMENT À L'EXTÉRIEUR UNIQUEMENT - LES FUMÉES DE MONOXYDE DE CARBONE SONT MORTELLES À L'INTÉRIEUR.

FAIRE FONCTIONNER LE MOTEUR À PLEIN RÉGIME. LAISSEZ LA MACHINE REPRENDRE SA VITESSE ENTRE LES DÉCHIQUETAGES ET NE JAMAIS DÉBRANCHER LES INTERRUPTEURS DE SÉCURITÉ OU FAIRE FONCTIONNER AVEC LES COUVERCLES OUVERTS.





# GARANTIE

## 1 AN DE GARANTIE

**VEUILLEZ NE PAS RETOURNER AU MAGASIN**

**VOUS AVEZ UNE GARANTIE DE 1 AN ET DK2 REMPLACERA GRATUITEMENT UNE PIÈCE DÉFECTUEUSE. APPELÉZ-NOUS AU 1 (888) 277-6960 POUR DES PIÈCES DE GARANTIE ET DES QUESTIONS RAPIDES.**

### **CE QUI EST COUVERT - MOTEUR DE 2 ANS ET GARANTIE COMMERCIALE DE 1 AN INCLUS**

Detail K2 Inc. garanti à l'acheteur original que le produit sera exempt de défauts de fabrication et matériaux dans des conditions normales d'utilisation et de service pendant une période d'un (1) an à compter de la date originale d'achat. Si dans un délai d'un (1) an à compter de la date d'achat d'origine, ce produit tombe en panne en raison d'un défaut matériel ou fabrication, Detail K2 réparera, remplacera ou fournira toute pièce défectueuse couverte par la garantie à notre gré. La Garantie de DK2 POWER est de 1 an sur les pièces seulement Cette garantie ne s'applique pas à la main-d'oeuvre. La garantie Kohler de 3 ans est PIÈCES et MAIN-D'OEUVRE.

À l'expiration d'un (1) an, Detail K2 n'aura plus aucune responsabilité liée au produit. Le détail K2 n'autorise aucune partie, y compris ses distributeurs ou revendeurs agréés, à offrir toute autre garantie au nom de Detail K2 Inc.

### **LES NUMÉROS DE SÉRIE DOIVENT ÊTRE ENREGISTRÉS EN LIGNE SUR WWW.DK2POWER.COM, GARANTIE NON TRANSFÉRABLE.**

MOTEURS KOHLER – MOTEURS KOHLER SÉRIE CH COMMERCIAL 3 ANS PIÈCES ET MAIN D'UVRE GARANTIE

MOTEURS KOHLER – MOTEURS KOHLER SÉRIE SH RÉSIDENTIELS 2 ANS PIÈCES ET MAIN D'OEUVRE GARANTIE

Consultez votre manuel Kohler pour une garantie spécifique.

DK2–1 an pièces uniquement, pas de main-d'oeuvre. Garantie commerciale Kohler de 3 ans.

### **CETTE GARANTIE NE COUVRE ET NE S'APPLIQUE PAS À :**

- (a) Dommages au produit dus à une mauvaise utilisation, une mauvaise manipulation et/ou un abus
- (b) Installation, entretien et entreposage inappropriés
- (c) Les pièces consommables telles que les écrous et boulons, les goupilles et les ressorts, les composants de câblage et de commutateur, les tuyaux hydrauliques et raccords, dents de coupe, chaînes de coupe, lames de coupe, accélérateurs, courroies et pneus.
- (d) Usure normale
- (e) Dommages indirects et dommages accessoires tels que dommages aux personnes ou aux biens

### **PROCÉDURE DE GARANTIE DES ÉQUIPEMENTS D' EXTÉRIEURS**

Au cours de la période de garantie d'un (1) an, l'acheteur du produit peut APPELÉZ 1 (888) 277-6960 ou contactez-nous au [www.DK2Power.com](http://www.DK2Power.com). Signalez-nous le défaut revendiqué et fournissez la preuve de l'achat d'origine. À ce stade, la validité de la réclamation sera déterminé et si des pièces de remplacement approuvées seront émises. Aucun produit retourné ne sera accepté sous-garantie à moins d'être accompagnée d'un RGA# émis par Detail K2 Inc.

### **DOMMAGE DU AU TRANSPORT**

Les dommages causés à votre produit par une mauvaise manipulation du transporteur ne sont PAS couverts par la garantie. Si votre caisse arrive endommagé, REFUSEZ-LA. **Inspectez votre produit à son arrivée**, sinon si vous l'acceptez, vous serez responsable du dépôt de toute réclamation auprès de la société de livraison. La garantie DK2 exclut les dommages au produit du au transporteur.

### **RETOURS AVANT ESSENCE ET HUILE**

Suivez la politique de retour du détaillant chez qui vous avez acheté l'équipement.

### **RÉSOLUTION POUR UN PRODUIT DÉFECTUEUX APRÈS L'AJOUT DE L'ESSENCE ET DE L'HUILE.**

Appelez-nous au 1 (888) 277-6960 entre 8 h et 16 h du lundi au vendredi HNE.