

ECOLITE

FASSADENSYS-TEME

Interaktiver Produktkatalog Konsolen Version 2.1

Ecolite AG

Fosbergstrasse 16
CH-8633 Wolfhausen

T +41 (0)55 240 8452

F +41 (0)55 240 8455


info@ecolite.ch

www.ecolite.ch

Stand Mai 2017


Inhaltsverzeichnis Masse in mm

Alu Konsolen	1100	Seite 4	
H-Konsolen	1100	5	
V-Konsole GP-80	1100	6	
V-Konsole FP-120	1100	6	
V-Konsole Kombi-120	1100	7	
V-Konsole GP/GP-160	1100	7	
V-Konsole GP/FP-160	1100	8	
V-Konsole FP-160	1100	8	
HV-Konsole V=40mm	1100	9	
HV-Konsole V=50mm	1100	9	
HV-Konsole V=80mm	1100	9	
HV-Konsole V=35mm, ohne Thermostop	1100	10	
HV-Konsole V=45mm, ohne Thermostop	1100	10	
HV-Konsole V=75mm, ohne Thermostop	1100	10	
HV-Konsole V=35mm, für Holzbefestigung	1100	11	
HV-Konsole V=45mm, für Holzbefestigung	1100	11	
HV-Konsole V=75mm, für Holzbefestigung	1100	11	
HV-Doppelkonsole V=35mm, für Holzbefestigung	1100	12	
HV-Doppelkonsole V=45mm, für Holzbefestigung	1100	12	
HV-Doppelkonsole V=75mm, für Holzbefestigung	1100	13	
U-70-Konsole GP	1100	14	
U-140-Konsole FP	1100	14	
U-140-Konsole Kombi	1100	14	
Thermo Konsolen lang	1200	Seite 15	
Thermo H-Konsole 1-80	1200	16	
Thermo H-Konsole 1-120	1200	16	
Thermo H-Konsole 1-80 LL zentral	1200	17	
Thermo H-Konsole 1-120 LL zentral	1200	17	
Thermo H-Konsole 2-80	1200	18	
Thermo H-Konsole 2-120	1200	18	


Thermo V-Konsole GP-1-80	1200	19	
Thermo V-Konsole FP-1-120	1200	19	
Thermo V-Konsole Kombi-1-120	1200	20	
Thermo V-Konsole GP/GP-1-160	1200	20	
Thermo V-Konsole FP-1-160	1200	21	
Thermo V-Konsole GP/FP-1-160	1200	21	
Thermo V-Konsole GP-1-80_s	1200	22	
Thermo V-Konsole FP-1-120_s	1200	22	
Thermo V-Konsole GP-2-80	1200	23	
Thermo V-Konsole FP-2-120	1200	23	
Thermo V-Konsole Kombi-2-120	1200	24	
Thermo V-Konsole GP/GP-2-160	1200	24	
Thermo V-Konsole FP-2-160	1200	25	
Thermo V-Konsole GP/FP-2-160	1200	25	
Thermo Konsolen kurz	1300	Seite 26	
Thermo H-Konsole k-1-80	1300	27	
Thermo H-Konsole k-1-120	1300	27	
Thermo H-Konsole k-1-80 LL zentral	1300	28	
Thermo H-Konsole k-1-120 LL zentral	1300	28	
Thermo H-Konsole k-2-80	1300	29	
Thermo H-Konsole k-2-120	1300	29	
Thermo V-Konsole k-GP-1-80	1300	30	
Thermo V-Konsole k-FP-1-120	1300	30	
Thermo V-Konsole k-Kombi-1-120	1300	31	
Thermo V-Konsole k-GP/GP-1-160	1300	31	
Thermo V-Konsole k-FP-1-160	1300	32	
Thermo V-Konsole k-GP/FP-1-160	1300	32	
Thermo V-Konsole k-GP-1-80_s	1300	33	
Thermo V-Konsole k-FP-1-120_s	1300	33	
Thermo V-Konsole k-GP-2-80	1300	34	
Thermo V-Konsole k-FP-2-120	1300	34	
Thermo V-Konsole k-Kombi-2-120	1300	35	
Thermo V-Konsole k-GP/GP-2-160	1300	35	
Thermo V-Konsole k-FP-2-160	1300	36	
Thermo V-Konsole k-GP/FP-2-160	1300	36	

Inhaltsverzeichnis Masse in mm


Thermo H-Konsolen V2 **1500** **Seite 37**


Thermo H-Konsole V2-1-80 1500 38 


Thermo H-Konsole V2-1-80 LL zentral 1500 38 

Thermo H-Konsole V2-2-80 1500 39 


Thermo H-Konsolen Holz lang **1600** **Seite 40**


Thermo H-Konsole Holz 1-80 1600 41 


Thermo H-Konsole Holz 1-80
LL zentral 1600 41 

Thermo H-Konsole Holz 2-80 1600 42 

Thermo H-Konsolen Holz kurz **1700** **Seite 43**

Thermo H-Konsole k-1-80 1700 44 

Thermo H-Konsole k-1-80 LL zentral 1700 44 

Thermo H-Konsole k-2-80 1700 45 

1100-000 Alu Konsolen

Art.-Nr. 1110-073 bis 1110-333
H-Konsole
V= 073 - 333mm (alle 20mm)
mit vormontiertem Thermostop
und vormontierter
Selbstbohrschraube 5.5x45mm

Art.-Nr. 1120-000
V-Konsole GP-80,
H=80mm, V ≥ 80mm
mit vormontiertem Thermostop

Art.-Nr. 1130-040
HV-Konsole V=40mm
mit vormontiertem
Thermostop

Art.-Nr. 1140-000
U-70 Konsole GP
H=70mm, V ≥ 80mm
mit vormontiertem Thermostop

Art.-Nr. 1141-000
U-140 Konsole FP
H=140mm, V ≥ 80mm
mit vormontiertem Thermostop

Art.-Nr. 1142-000
U-140 Konsole Kombi
H=140mm, V ≥ 80mm
mit vormontiertem Thermostop

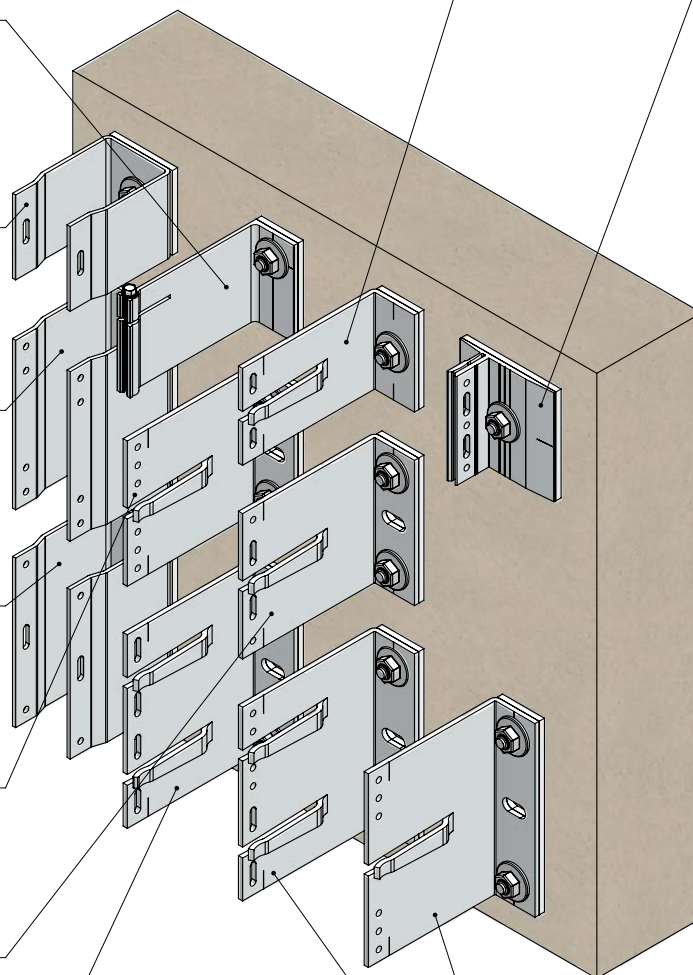
Art.-Nr. 1121-000
V-Konsole FP-120
H=120mm, V ≥ 80mm
mit vormontiertem Thermostop

Art.-Nr. 1122-000
V-Konsole Kombi-120,
H=120mm, V ≥ 80mm
mit vormontiertem Thermostop

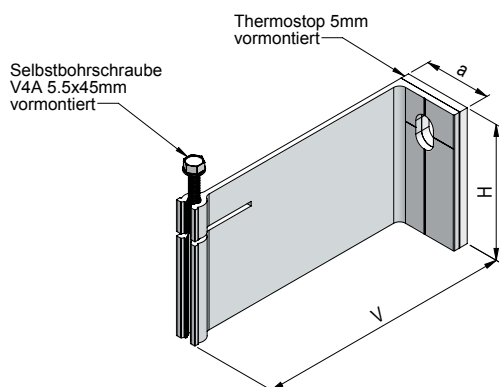
Art.-Nr. 1123-000
V-Konsole GP/GP-160
H=160mm, V ≥ 80mm
mit vormontiertem Thermostop

Art.-Nr. 1124-000
V-Konsole GP/FP-160
H=160mm, V ≥ 80mm
mit vormontiertem Thermostop

Art.-Nr. 1125-000
V-Konsole FP-160
H=160mm, V ≥ 80mm
mit vormontiertem Thermostop

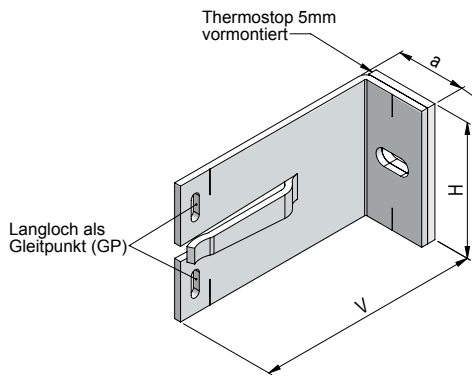


H-Konsolen



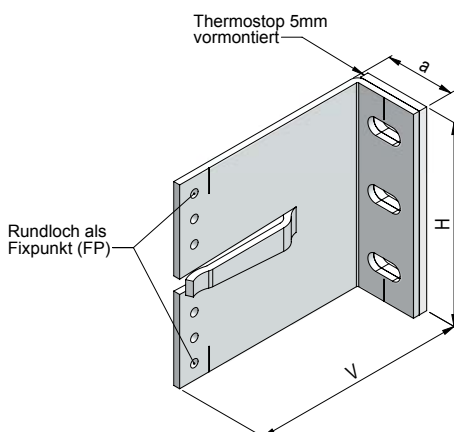
Art.-Nr.	V	H	a	ab Lager	Termin n. Abspr.
1110-073	73.0	80.0	40.0	X	
1110-093	93.0	80.0	40.0	X	
1110-113	113.0	80.0	40.0	X	
1110-133	133.0	80.0	40.0	X	
1110-153	153.0	80.0	40.0	X	
1110-173	173.0	80.0	40.0	X	
1110-193	193.0	80.0	40.0	X	
1110-213	213.0	80.0	40.0	X	
1110-233	233.0	80.0	40.0	X	
1110-253	253.0	80.0	40.0	X	
1110-273	273.0	80.0	40.0	X	
1110-293	293.0	80.0	40.0	X	
1110-313	313.0	80.0	40.0	X	
1110-333	333.0	80.0	40.0	X	

V-Konsole GP-80



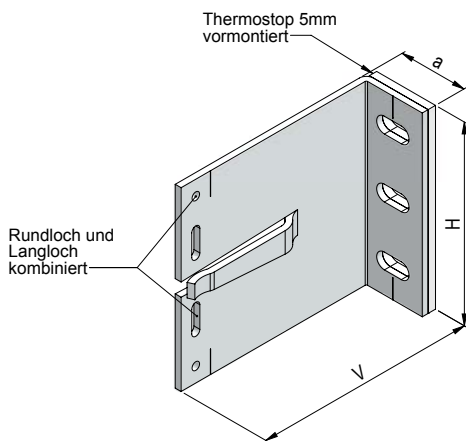
Art.-Nr.	V	H	a	ab Lager	Termin n. Abspr.
1120-000	≥ 80.0	80.0	42.0		X

V-Konsole FP-120



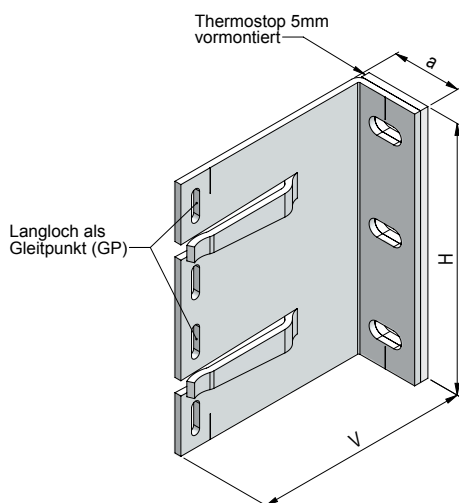
Art.-Nr.	V	H	a	ab Lager	Termin n. Abspr.
1121-000	≥ 80.0	120.0	42.0		X

V-Konsole Kombi-120



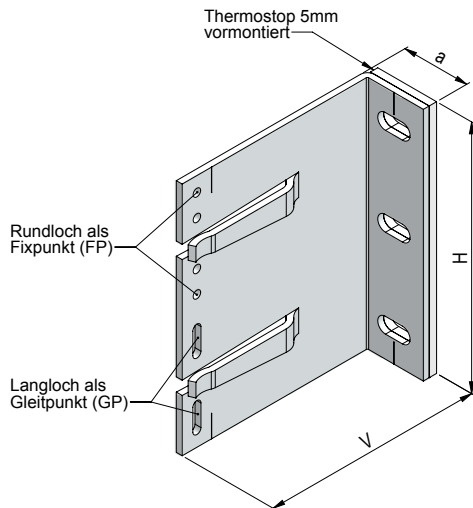
Art.-Nr.	V	H	a	ab Lager	Termin n. Abspr.
1122-000	≥ 80.0	120.0	42.0		X

V-Konsole GP/GP-160



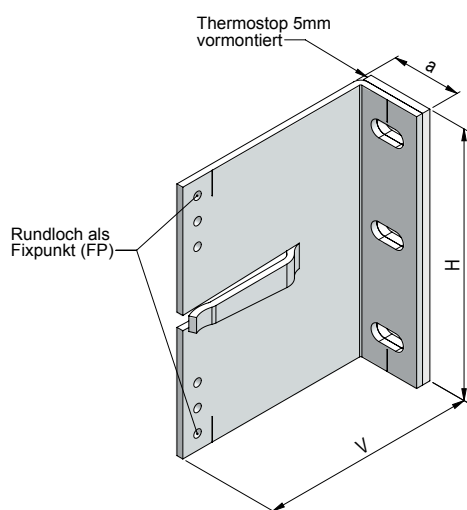
Art.-Nr.	V	H	a	ab Lager	Termin n. Abspr.
1123-000	≥ 80.0	160.0	42.0		X

V-Konsole GP/FP-160



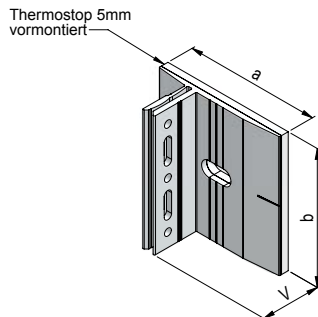
Art.-Nr.	V	H	a	ab Lager	Termin n. Abspr.
1124-000	≥ 80.0	160.0	42.0		X

V-Konsole FP-160



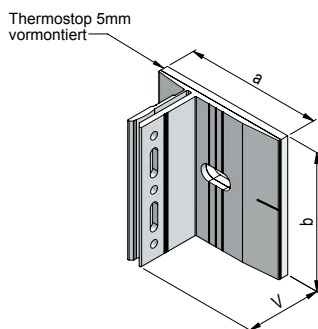
Art.-Nr.	V	H	a	ab Lager	Termin n. Abspr.
1125-000	≥ 80.0	160.0	42.0		X

HV-Konsole V=40mm



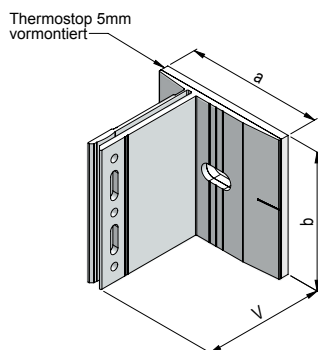
Art.-Nr.	V	a	b	ab Lager	Termin n. Abspr.
1130-040	40.0	90.0	90.0	X	

HV-Konsole V=50mm



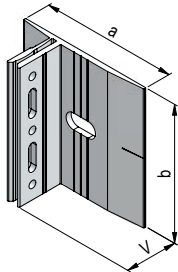
Art.-Nr.	V	a	b	ab Lager	Termin n. Abspr.
1130-050	50.0	90.0	90.0	X	

HV-Konsole V=80mm



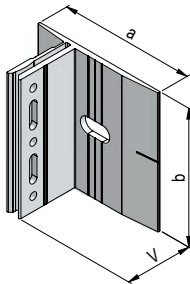
Art.-Nr.	V	a	b	ab Lager	Termin n. Abspr.
1130-080	80.0	90.0	90.0	X	

HV-Konsole V=35mm, ohne Thermostop



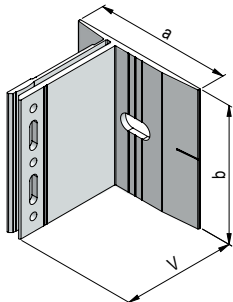
Art.-Nr.	V	a	b	ab Lager	Termin n. Abspr.
1130-035	35.0	90.0	90.0	X	

HV-Konsole V=45mm, ohne Thermostop



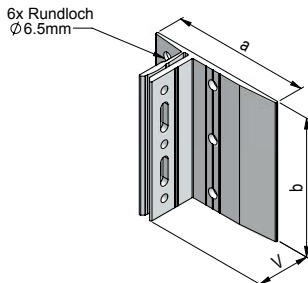
Art.-Nr.	V	a	b	ab Lager	Termin n. Abspr.
1130-045	45.0	90.0	90.0	X	

HV-Konsole V=75mm, ohne Thermostop



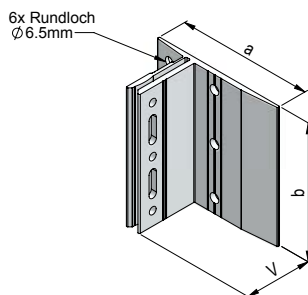
Art.-Nr.	V	a	b	ab Lager	Termin n. Abspr.
1130-075	75.0	90.0	90.0	X	

HV-Konsole V=35mm (für Holzbefestigung)



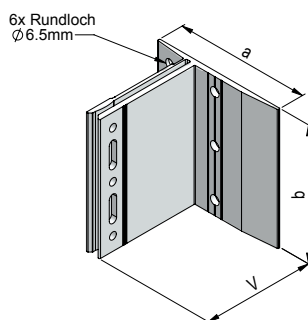
Art.-Nr.	V	a	b	ab Lager	Termin n. Abspr.
1132-035	35.0	90.0	90.0		X

HV-Konsole V=45mm (für Holzbefestigung)



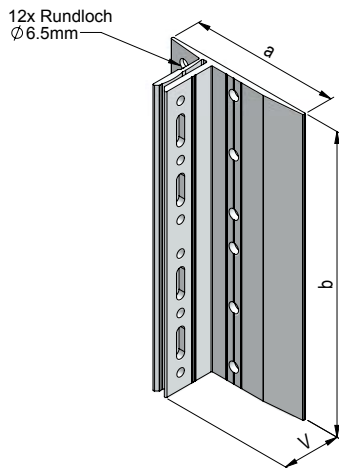
Art.-Nr.	V	a	b	ab Lager	Termin n. Abspr.
1132-045	45.0	90.0	90.0		X

HV-Konsole V=75mm (für Holzbefestigung)



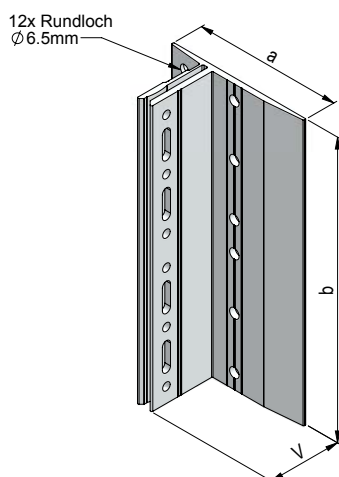
Art.-Nr.	V	a	b	ab Lager	Termin n. Abspr.
1132-075	75.0	90.0	90.0		X

HV-Doppelkonsole V=35mm (für Holzbefestigung)



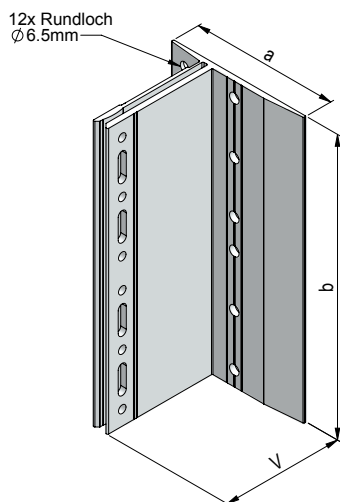
Art.-Nr.	V	a	b	ab Lager	Termin n. Abspr.
1133-035	35.0	90.0	180.0		X

HV-Doppelkonsole V=45mm (für Holzbefestigung)



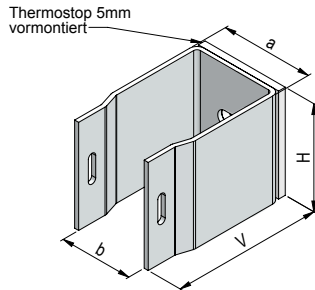
Art.-Nr.	V	a	b	ab Lager	Termin n. Abspr.
1133-045	45.0	90.0	180.0		X

HV-Doppelkonsole V=75mm (für Holzbefestigung)



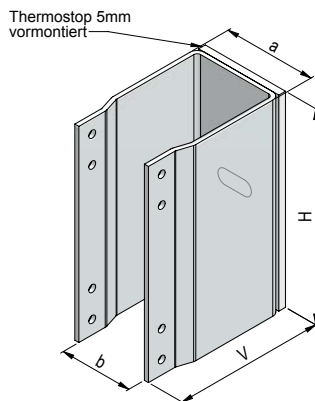
Art.-Nr.	V	a	b	ab Lager	Termin n. Abspr.
1133-075	75.0	90.0	180.0		X

U-70-Konsole GP



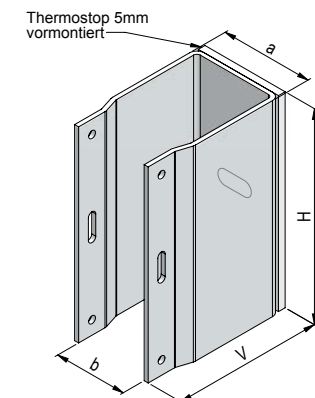
Art.-Nr.	V	H	a	b	ab Lager	Termin n. Abspr.
1140-000	≥ 80.0	70.0	62.0	49.0		X

U-140-Konsole FP



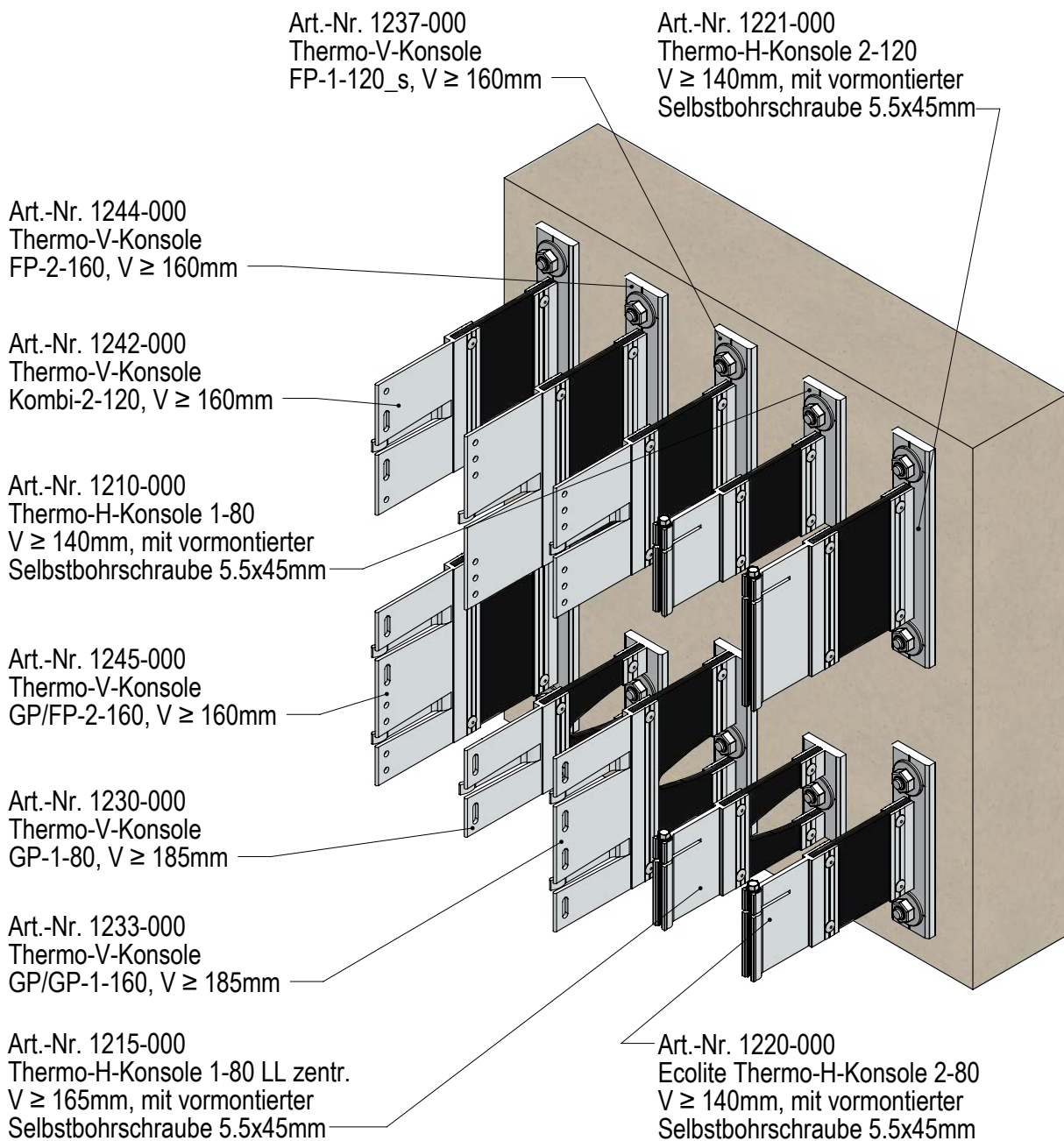
Art.-Nr.	V	H	a	b	ab Lager	Termin n. Abspr.
1141-000	≥ 80.0	140.0	62.0	49.0		X

U-140-Konsole Kombi

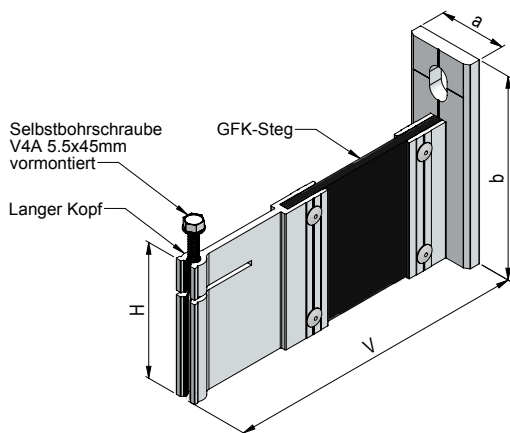


Art.-Nr.	V	H	a	b	ab Lager	Termin n. Abspr.
1142-000	≥ 80.0	140.0	62.0	49.0		X

1200-000 Thermo Konsolen lang

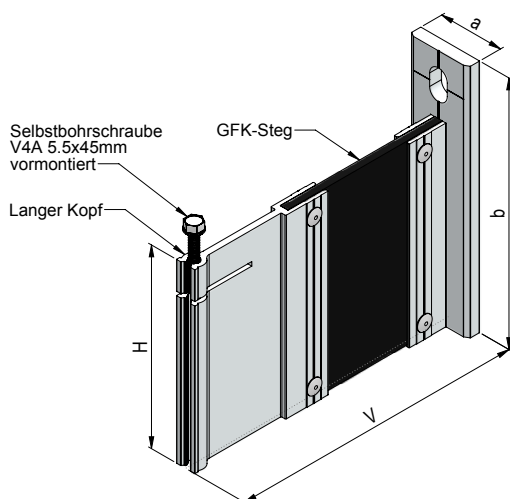


Thermo H-Konsole 1-80



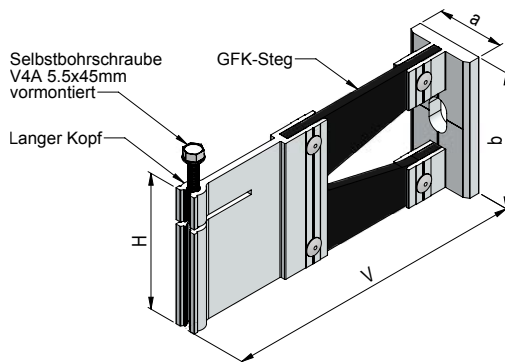
Art.-Nr.	V	H	a	b	ab Lager	Termin n. Abspr.
1210-000	≥ 140.0	80.0	40.0	120.0		X

Thermo H-Konsole 1-120



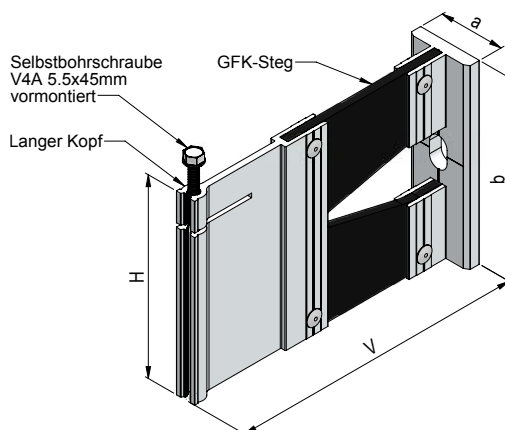
Art.-Nr.	V	H	a	b	ab Lager	Termin n. Abspr.
1211-000	≥ 140.0	120.0	40.0	160.0		X

Thermo H-Konsole 1-80 LL zentral



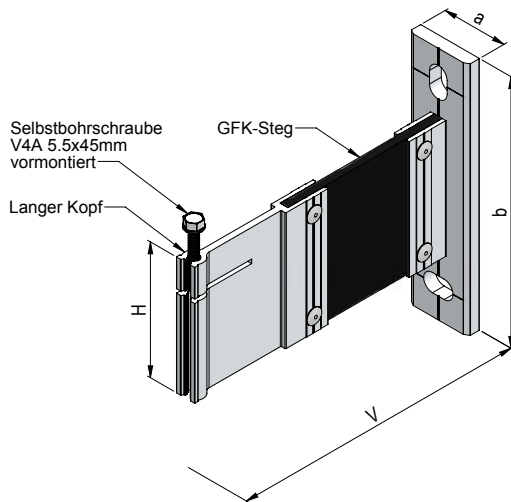
Art.-Nr.	V	H	a	b	ab Lager	Termin n. Abspr.
1215-000	≥ 165.0	80.0	40.0	80.0		X

Thermo H-Konsole 1-120 LL zentral



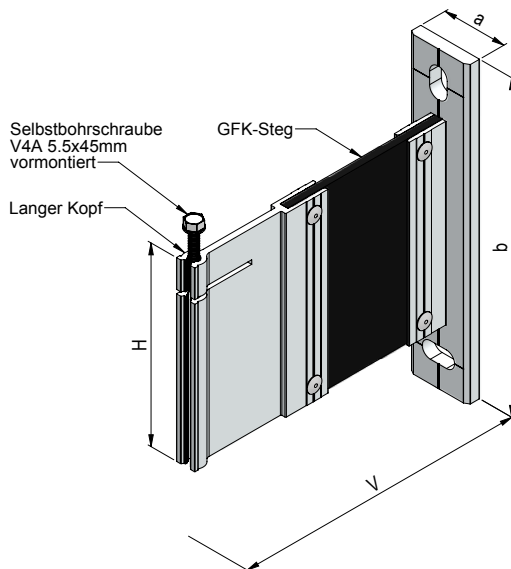
Art.-Nr.	V	H	a	b	ab Lager	Termin n. Abspr.
1216-000	≥ 165.0	120.0	40.0	120.0		X

Thermo H-Konsole 2-80



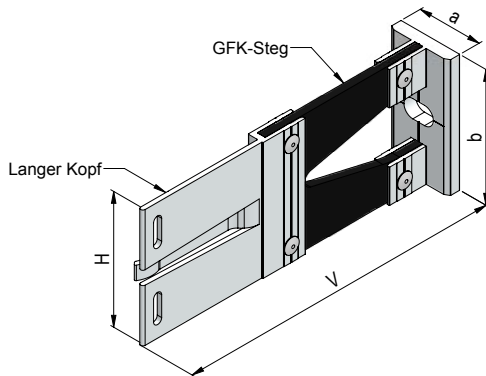
Art.-Nr.	V	H	a	b	ab Lager	Termin n. Abspr.
1220-000	≥ 140.0	80.0	40.0	160.0		X

Thermo H-Konsole 2-120



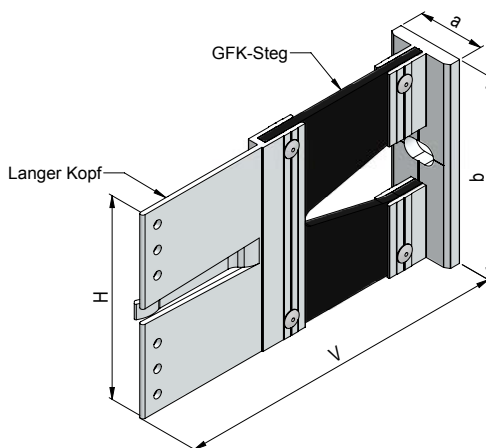
Art.-Nr.	V	H	a	b	ab Lager	Termin n. Abspr.
1221-000	≥ 140.0	120.0	40.0	200.0		X

Thermo V-Konsole GP-1-80



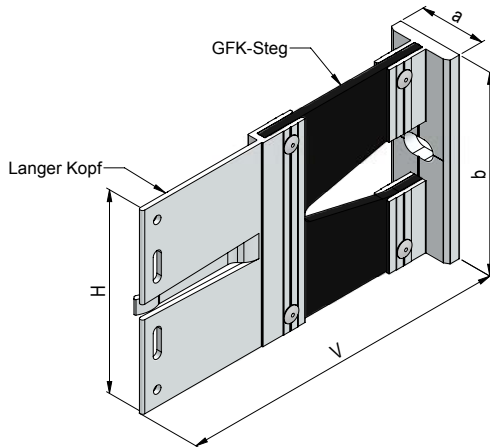
Art.-Nr.	V	H	a	b	ab Lager	Termin n. Abspr.
1230-000	≥ 185.0	80.0	40.0	80.0		X

Thermo V-Konsole FP-1-120



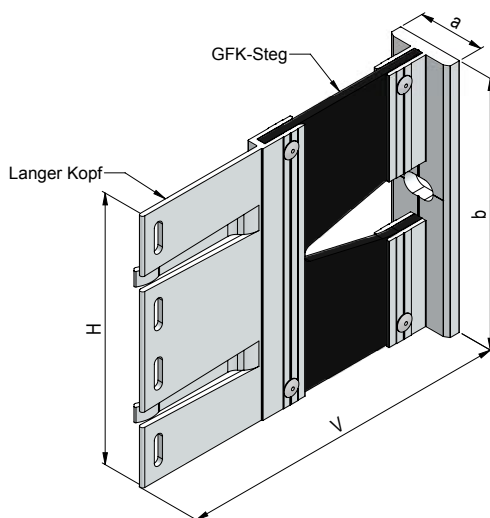
Art.-Nr.	V	H	a	b	ab Lager	Termin n. Abspr.
1231-000	≥ 185.0	120.0	40.0	120.0		X

Thermo V-Konsole Kombi-1-120



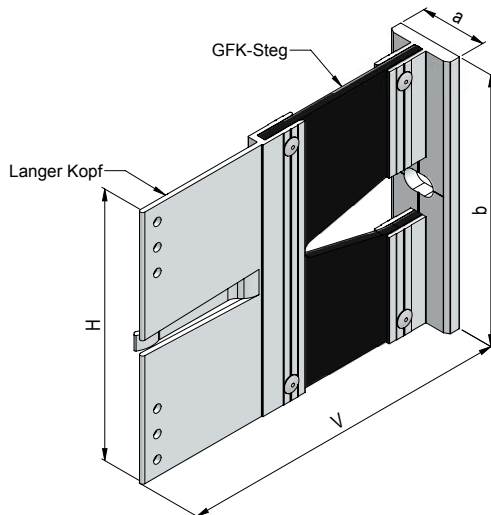
Art.-Nr.	V	H	a	b	ab Lager	Termin n. Abspr.
1232-000	≥ 185.0	120.0	40.0	120.0		X

Thermo V-Konsole GP/GP-1-160



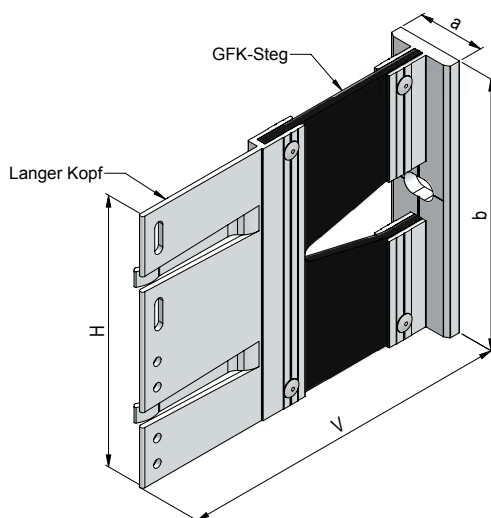
Art.-Nr.	V	H	a	b	ab Lager	Termin n. Abspr.
1233-000	≥ 185.0	160.0	40.0	160.0		X

Thermo V-Konsole FP-1-160



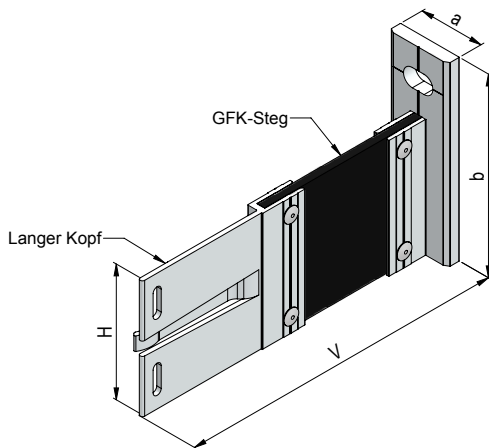
Art.-Nr.	V	H	a	b	ab Lager	Termin n. Abspr.
1234-000	≥ 185.0	160.0	40.0	160.0		X

Thermo V-Konsole GP/FP-1-160



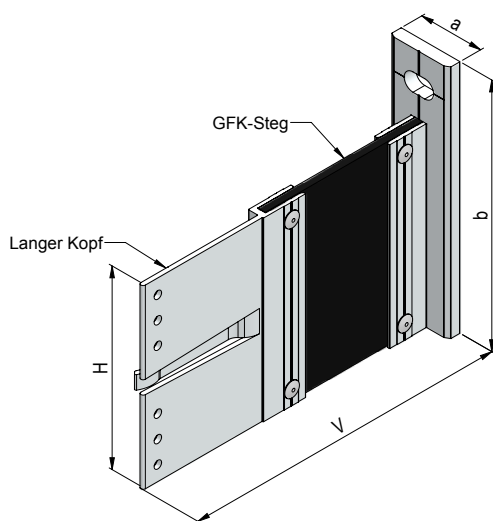
Art.-Nr.	V	H	a	b	ab Lager	Termin n. Abspr.
1235-000	≥ 185.0	160.0	40.0	160.0		X

Thermo V-Konsole GP-1-80_s



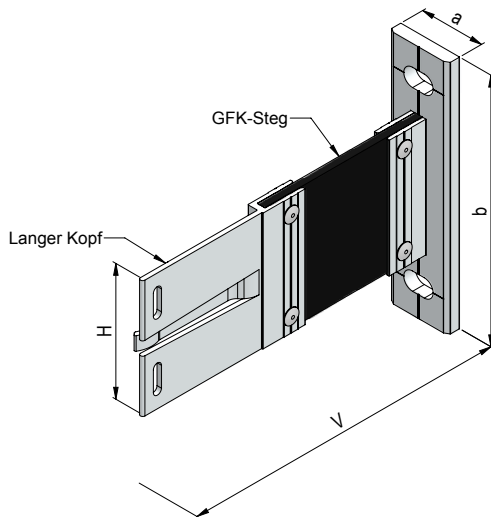
Art.-Nr.	V	H	a	b	ab Lager	Termin n. Abspr.
1236-000	≥ 160.0	80.0	40.0	120.0		X

Thermo V-Konsole FP-1-120_s



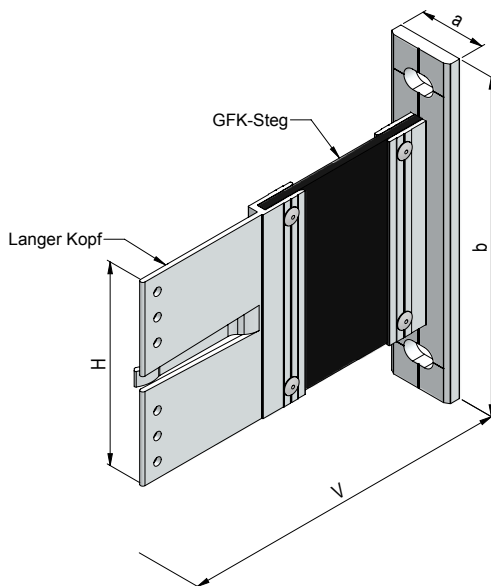
Art.-Nr.	V	H	a	b	ab Lager	Termin n. Abspr.
1237-000	≥ 160.0	120.0	40.0	160.0		X

Thermo V-Konsole GP-2-80



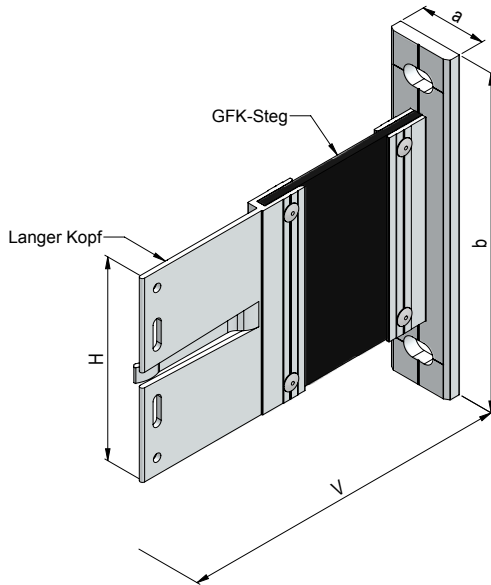
Art.-Nr.	V	H	a	b	ab Lager	Termin n. Abspr.
1240-000	≥ 160.0	80.0	40.0	160.0		X

Thermo V-Konsole FP-2-120



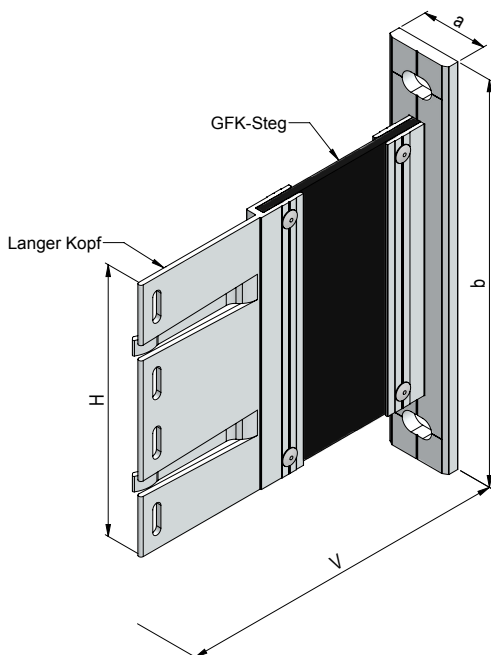
Art.-Nr.	V	H	a	b	ab Lager	Termin n. Abspr.
1241-000	≥ 160.0	120.0	40.0	200.0		X

Thermo V-Konsole Kombi-2-120



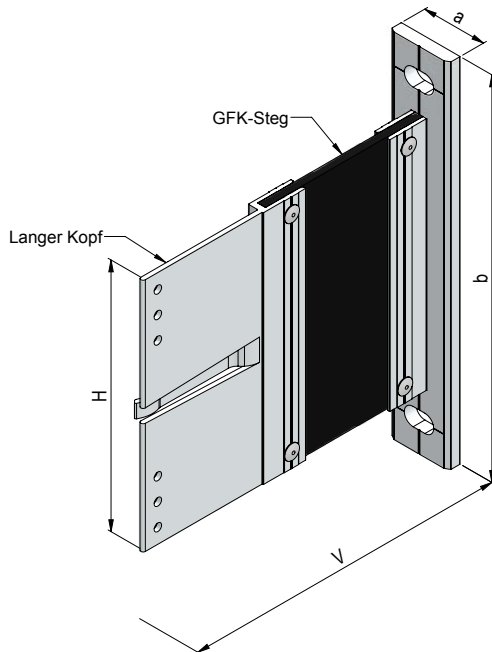
Art.-Nr.	V	H	a	b	ab Lager	Termin n. Abspr.
1242-000	≥ 160.0	120.0	40.0	200.0		X

Thermo V-Konsole GP/GP-2-160



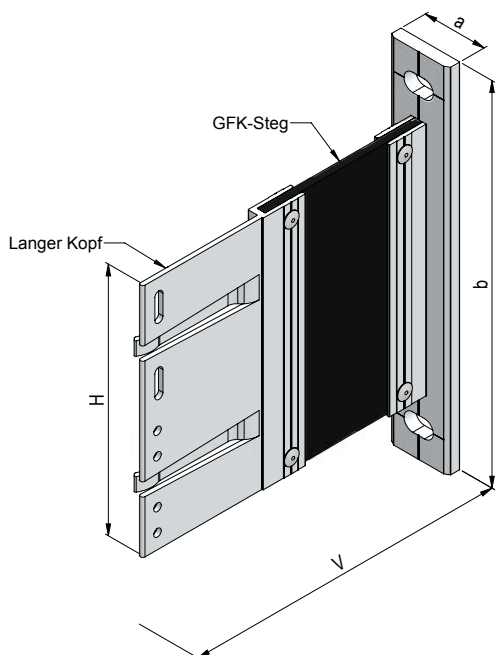
Art.-Nr.	V	H	a	b	ab Lager	Termin n. Abspr.
1243-000	≥ 160.0	160.0	40.0	240.0		X

Thermo V-Konsole FP-2-160



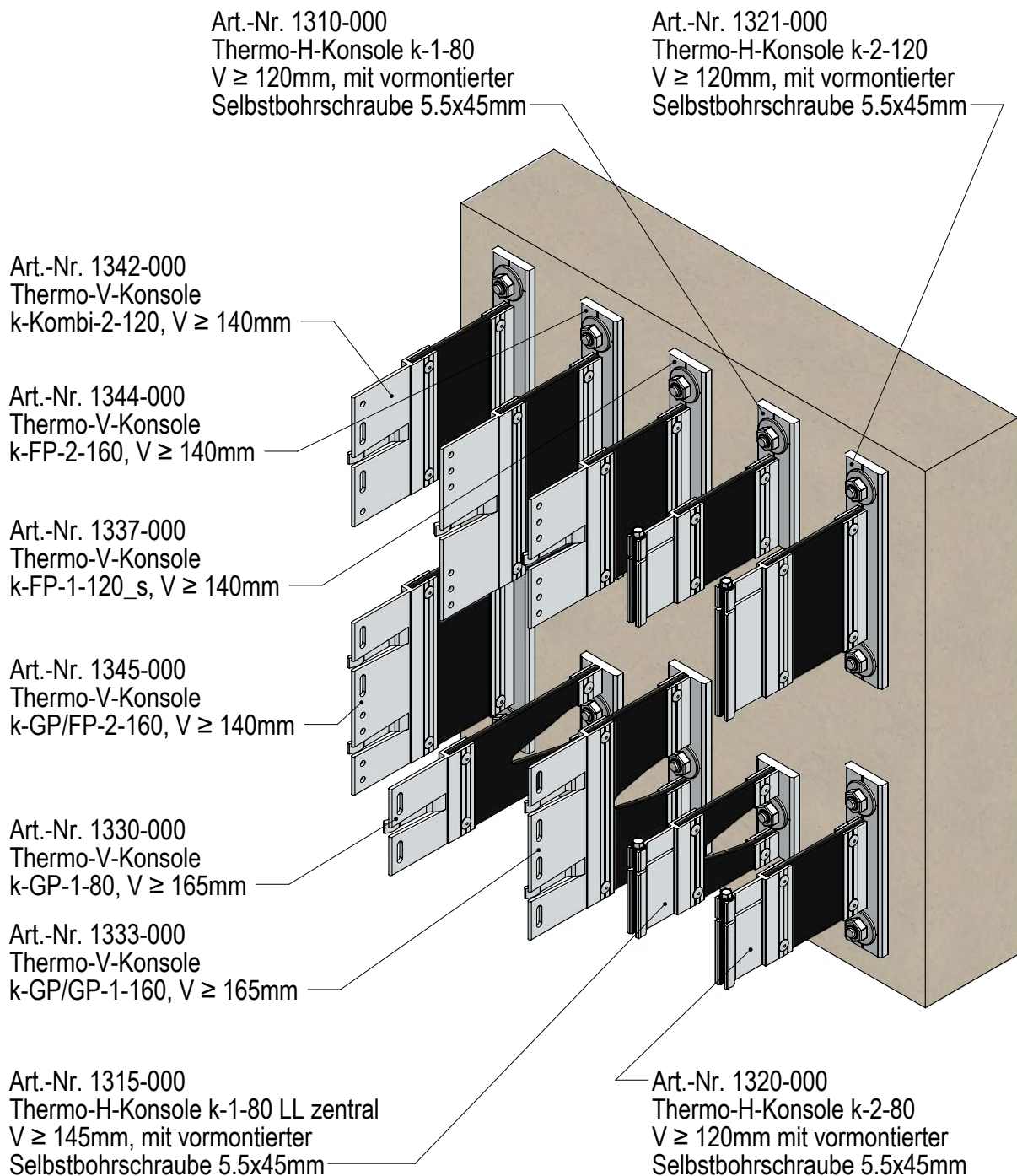
Art.-Nr.	V	H	a	b	ab Lager	Termin n. Abspr.
1244-000	≥ 160.0	160.0	40.0	240.0		X

Thermo V-Konsole GP/FP-2-160

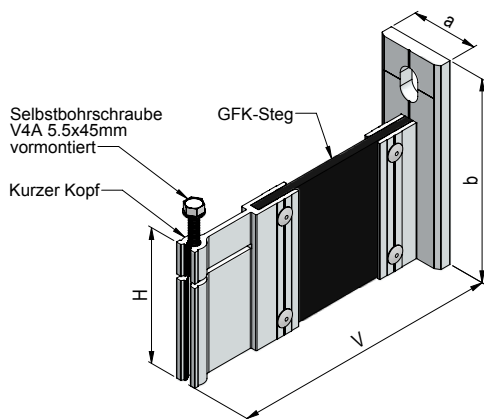


Art.-Nr.	V	H	a	b	ab Lager	Termin n. Abspr.
1245-000	≥ 160.0	160.0	40.0	240.0		X

1300-000 Thermo Konsolen kurz

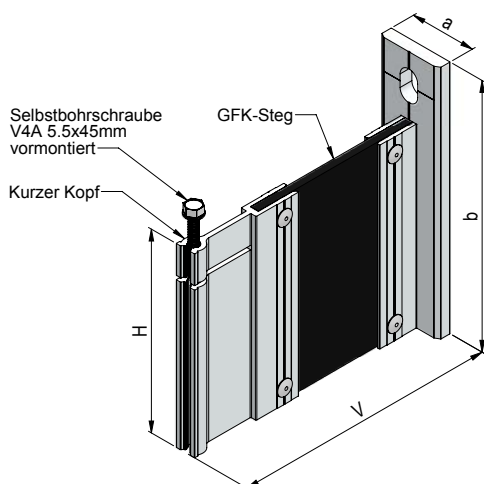


Thermo H-Konsole k-1-80



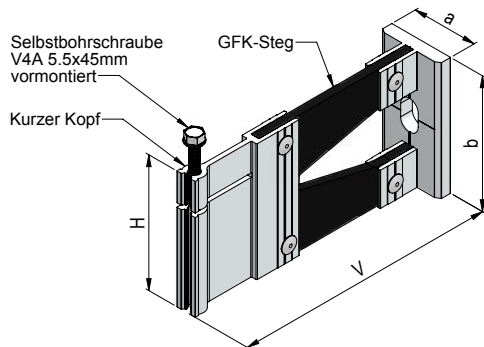
Art.-Nr.	V	H	a	b	ab Lager	Termin n. Abspr.
1310-000	≥ 120.0	80.0	40.0	120.0		X

Thermo H-Konsole k-1-120



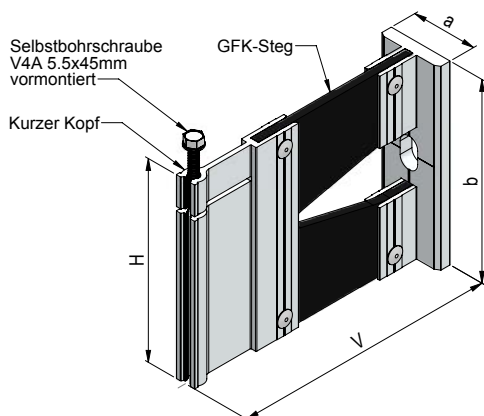
Art.-Nr.	V	H	a	b	ab Lager	Termin n. Abspr.
1311-000	≥ 120.0	120.0	40.0	160.0		X

Thermo H-Konsole k-1-80 LL zentral



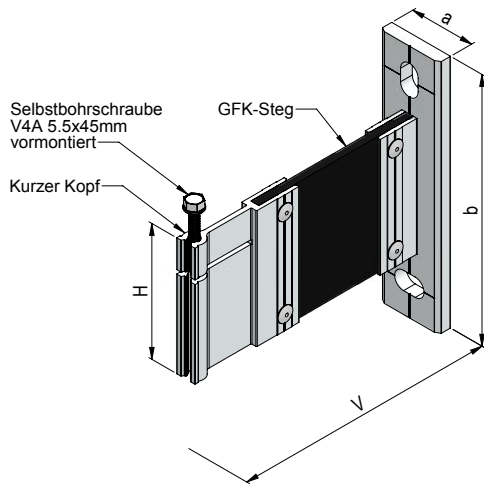
Art.-Nr.	V	H	a	b	ab Lager	Termin n. Abspr.
1315-000	≥ 145.0	80.0	40.0	80.0		X

Thermo H-Konsole k-1-120 LL zentral



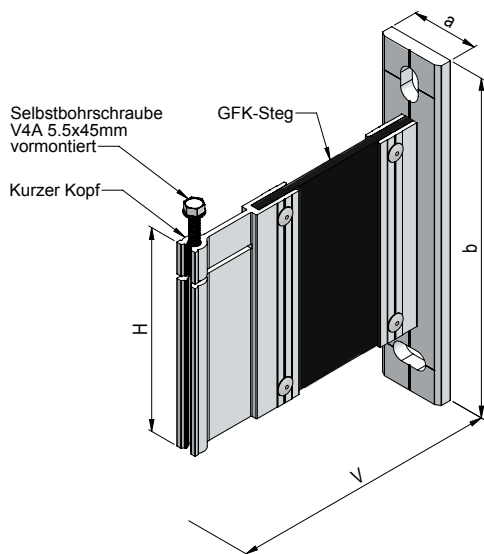
Art.-Nr.	V	H	a	b	ab Lager	Termin n. Abspr.
1316-000	≥ 145.0	120.0	40.0	120.0		X

Thermo H-Konsole k-2-80



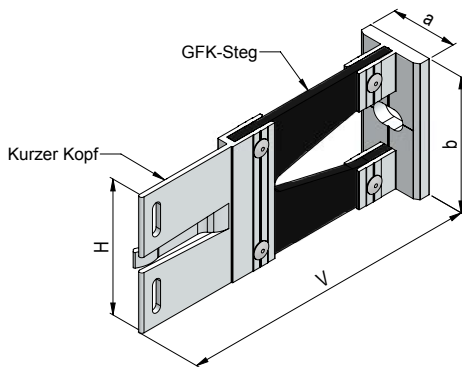
Art.-Nr.	V	H	a	b	ab Lager	Termin n. Abspr.
1320-000	≥ 120.0	80.0	40.0	160.0		X

Thermo H-Konsole k-2-120



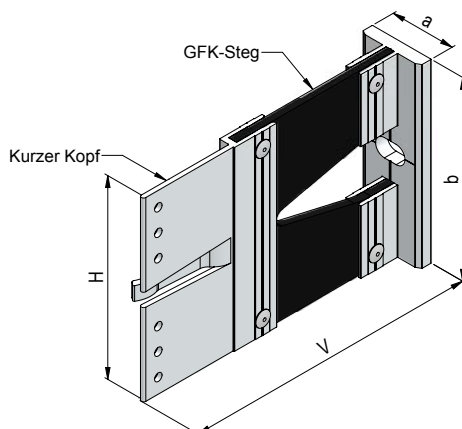
Art.-Nr.	V	H	a	b	ab Lager	Termin n. Abspr.
1321-000	≥ 120.0	120.0	40.0	200.0		X

Thermo V-Konsole k-GP-1-80



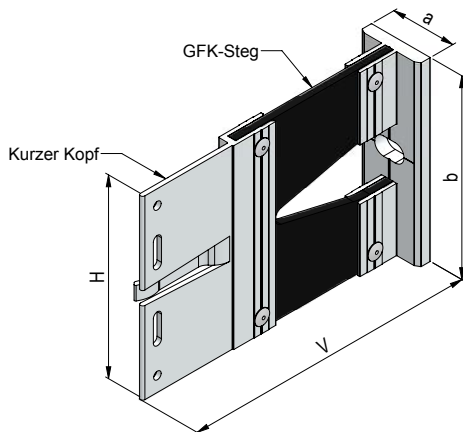
Art.-Nr.	V	H	a	b	ab Lager	Termin n. Abspr.
1330-000	≥ 165.0	80.0	40.0	80.0		X

Thermo V-Konsole k-FP-1-120



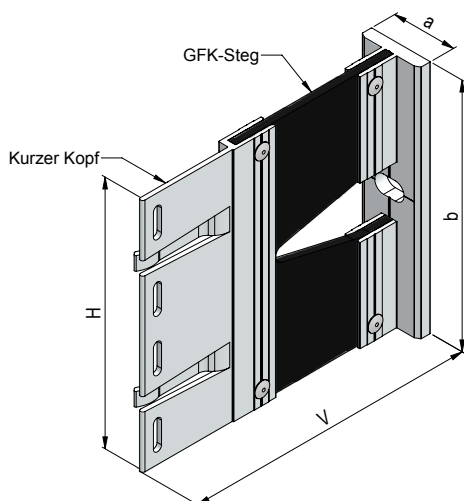
Art.-Nr.	V	H	a	b	ab Lager	Termin n. Abspr.
1331-000	≥ 165.0	120.0	40.0	120.0		X

Thermo V-Konsole k-Kombi-1-120



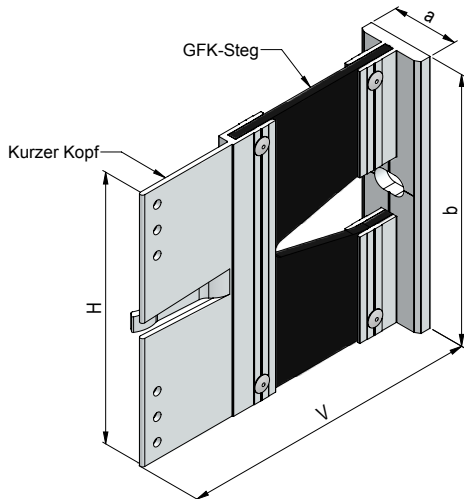
Art.-Nr.	V	H	a	b	ab Lager	Termin n. Abspr.
1332-000	≥ 165.0	120.0	40.0	120.0		X

Thermo V-Konsole k-GP/GP-1-160



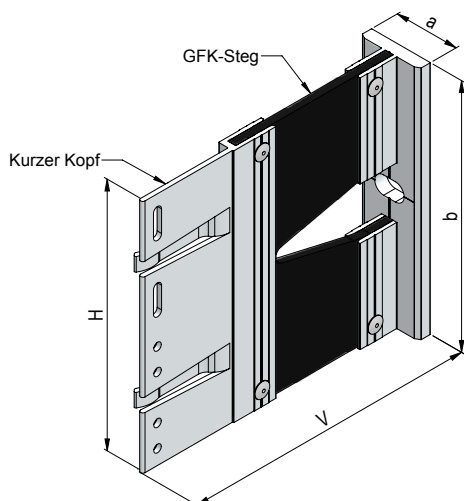
Art.-Nr.	V	H	a	b	ab Lager	Termin n. Abspr.
1333-000	≥ 165.0	160.0	40.0	160.0		X

Thermo V-Konsole k-FP-1-160



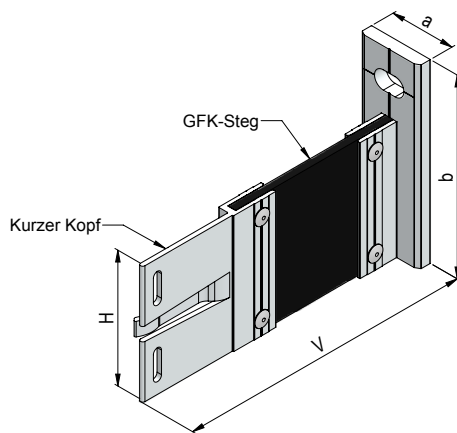
Art.-Nr.	V	H	a	b	ab Lager	Termin n. Abspr.
1334-000	≥ 165.0	160.0	40.0	160.0		X

Thermo V-Konsole k-GP/FP-1-160



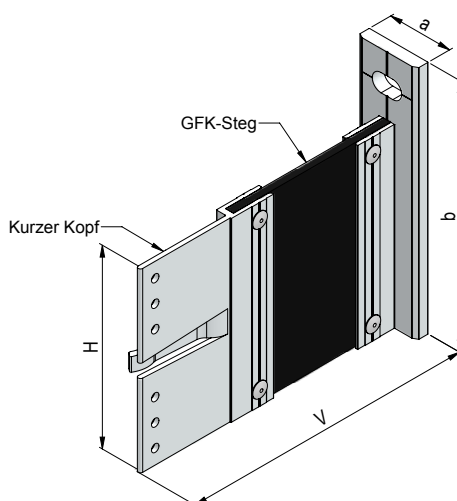
Art.-Nr.	V	H	a	b	ab Lager	Termin n. Abspr.
1335-000	≥ 165.0	160.0	40.0	160.0		X

Thermo V-Konsole k-GP-1-80_s



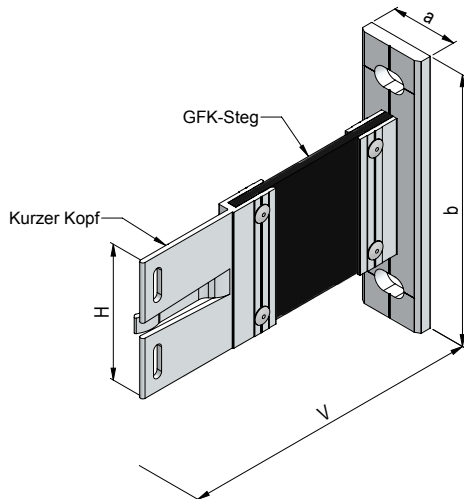
Art.-Nr.	V	H	a	b	ab Lager	Termin n. Abspr.
1336-000	≥ 140.0	80.0	40.0	80.0		X

Thermo V-Konsole k-FP-1-120_s



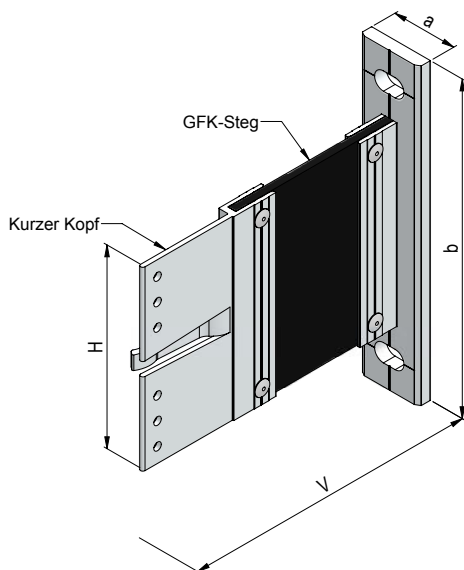
Art.-Nr.	V	H	a	b	ab Lager	Termin n. Abspr.
1337-000	≥ 140.0	120.0	40.0	160.0		X

Thermo V-Konsole k-GP-2-80



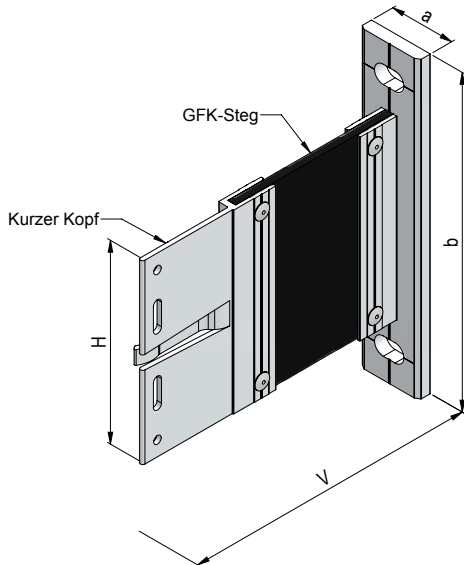
Art.-Nr.	V	H	a	b	ab Lager	Termin n. Abspr.
1340-000	≥ 140.0	80.0	40.0	160.0		X

Thermo V-Konsole k-FP-2-120



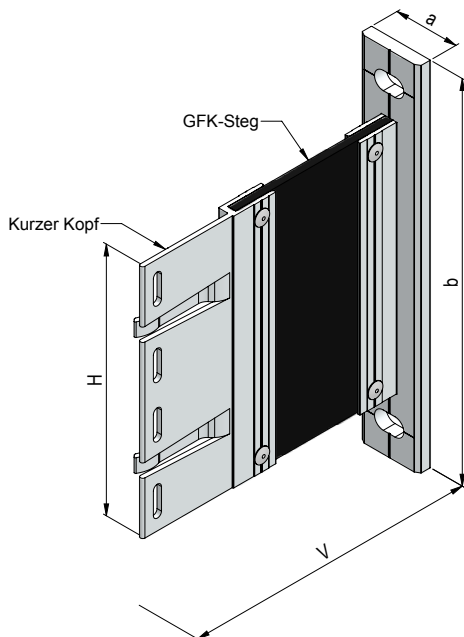
Art.-Nr.	V	H	a	b	ab Lager	Termin n. Abspr.
1341-000	≥ 140.0	120.0	40.0	200.0		X

Thermo V-Konsole k-Kombi-2-120



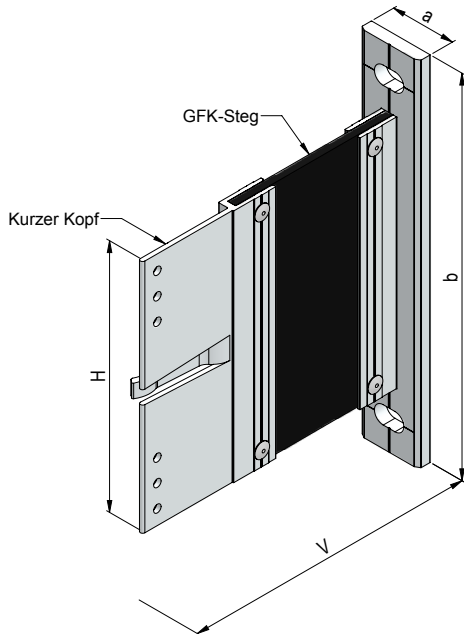
Art.-Nr.	V	H	a	b	ab Lager	Termin n. Abspr.
1342-000	≥ 140.0	120.0	40.0	200.0		X

Thermo V-Konsole k-GP/GP-2-160



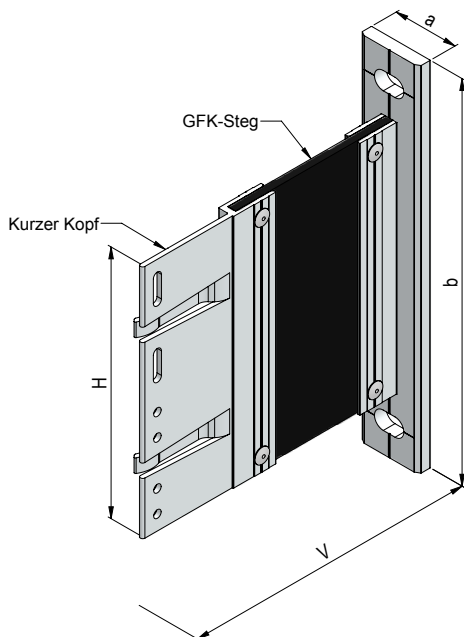
Art.-Nr.	V	H	a	b	ab Lager	Termin n. Abspr.
1343-000	≥ 140.0	160.0	40.0	240.0		X

Thermo V-Konsole k-FP-2-160



Art.-Nr.	V	H	a	b	ab Lager	Termin n. Abspr.
1344-000	≥ 140.0	160.0	40.0	240.0		X

Thermo V-Konsole k-GP/FP-2-160



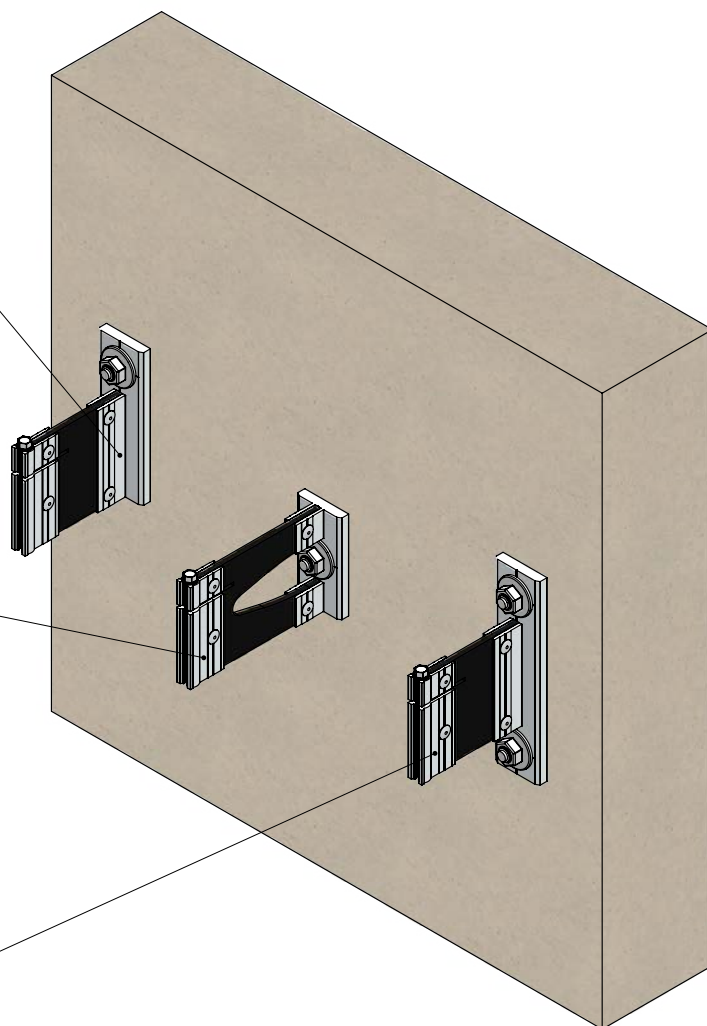
Art.-Nr.	V	H	a	b	ab Lager	Termin n. Abspr.
1345-000	≥ 140.0	160.0	40.0	240.0		X

1500-000 Thermo H-Konsolen V2

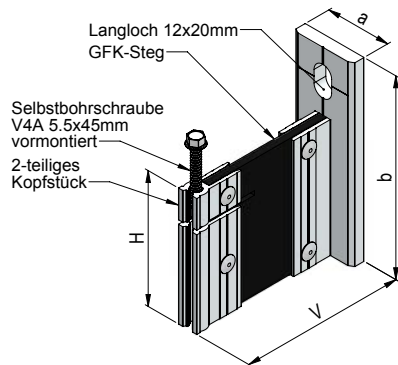
Art.-Nr. 1510-000
Thermo-H-Konsole
V2-1-80, $V \geq 100\text{mm}$,
mit vormontierter
Selbstbohrschraube 5.5x45mm

Art.-Nr. 1515-000
Thermo-H-Konsole
V2-1-80 LL zentral, $V \geq 130\text{mm}$,
mit vormontierter
Selbstbohrschraube 5.5x45mm

Art.-Nr. 1520-000
Thermo-H-Konsole
V2-2-80, $V \geq 100\text{mm}$,
mit vormontierter
Selbstbohrschraube 5.5x45mm

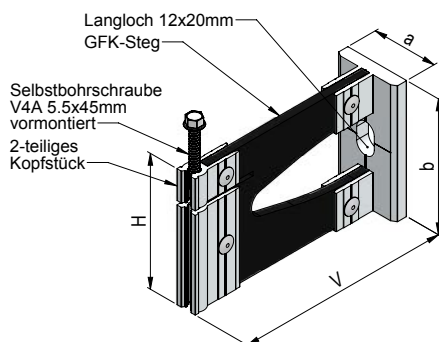


Thermo H-Konsole V2-1-80



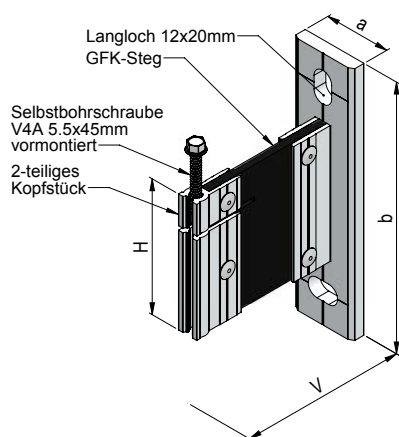
Art.-Nr.	V	H	a	b	ab Lager	Termin n. Abspr.
1510-000	≥ 100.0	80.0	40.0	120.0		X

Thermo H-Konsole V2-1.80 LL zentral



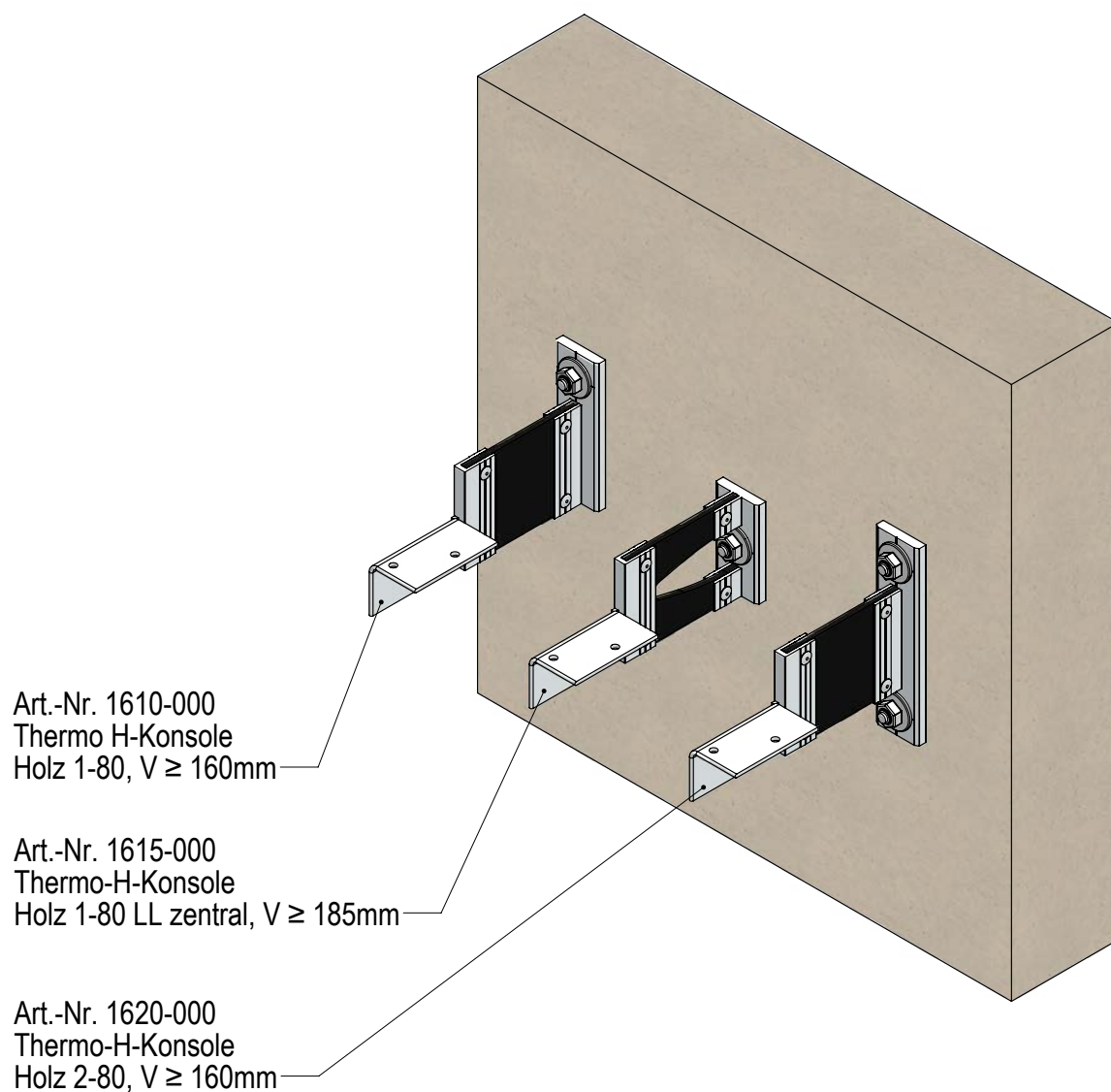
Art.-Nr.	V	H	a	b	ab Lager	Termin n. Abspr.
1515-000	≥ 130.0	80.0	40.0	80.0		X

Thermo H-Konsole V2-2-80

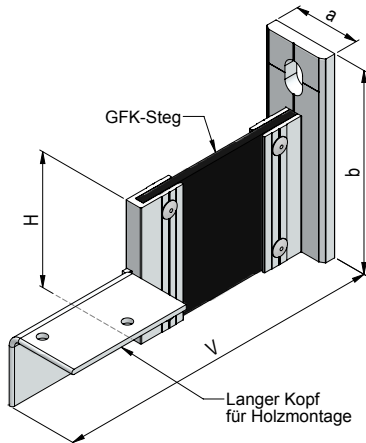


Art.-Nr.	V	H	a	b	ab Lager	Termin n. Abspr.
1520-000	≥ 100.0	80.0	40.0	160.0		X

1600-000 Thermo H-Konsolen Holz lang

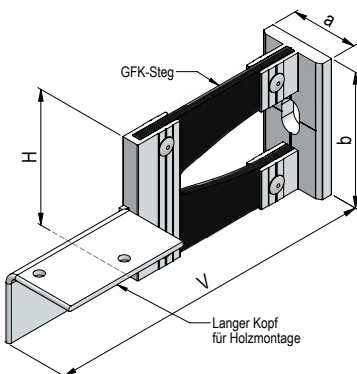


Thermo H-Konsole Holz 1-80



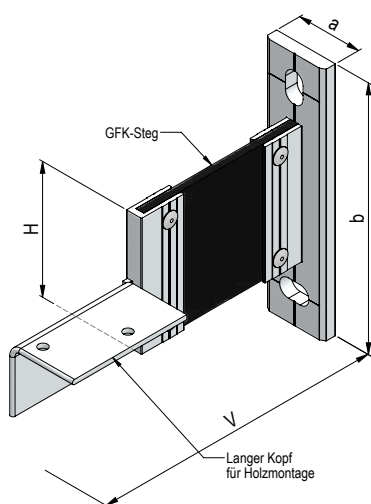
Art.-Nr.	V	H	a	b	ab Lager	Termin n. Abspr.
1610-000	≥ 160.0	80.0	40.0	120.0		X

Thermo H-Konsole Holz 1-80 LL zentral



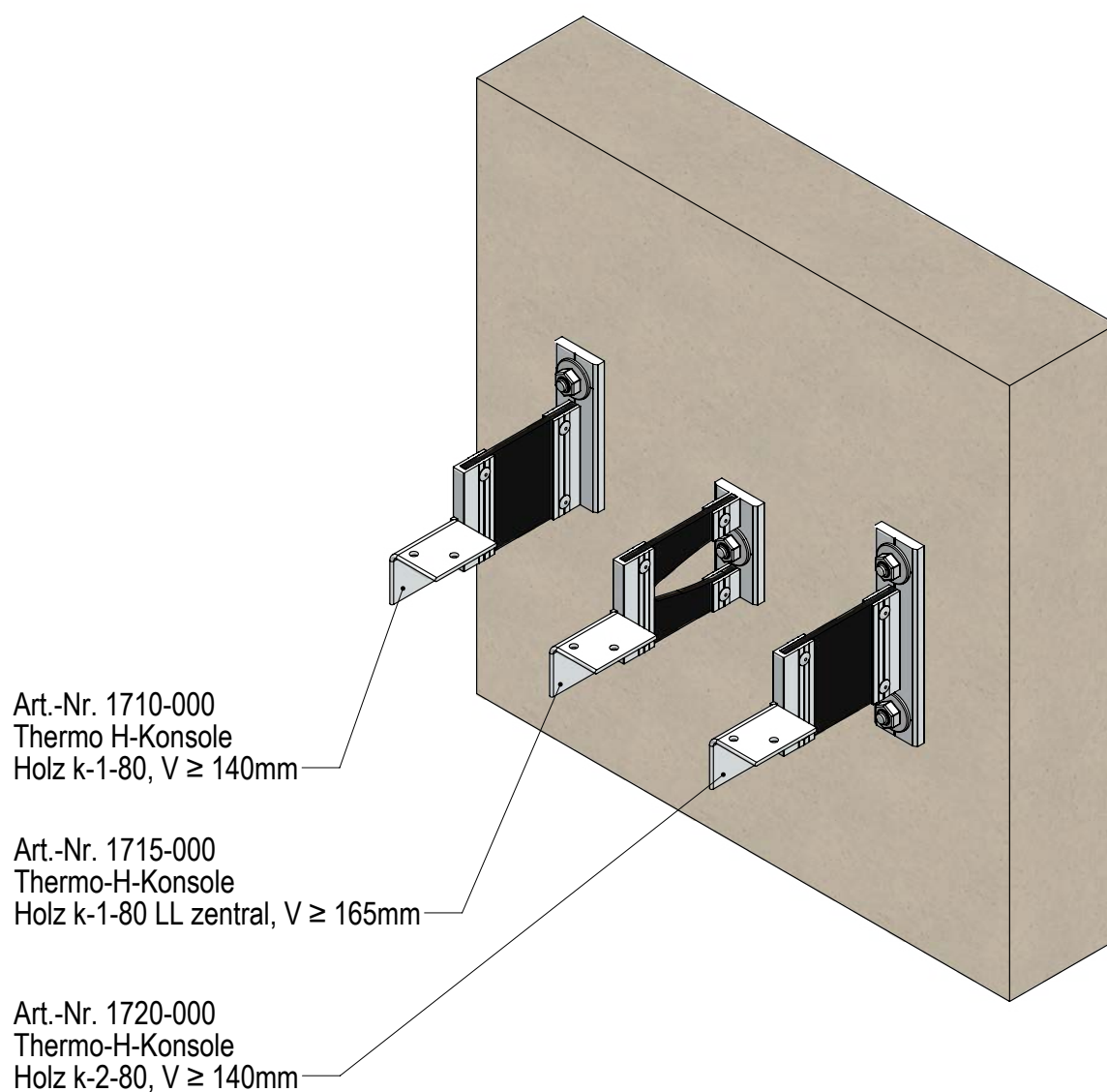
Art.-Nr.	V	H	a	b	ab Lager	Termin n. Abspr.
1615-000	≥ 185.0	80.0	40.0	80.0		X

Thermo H-Konsole Holz 2-80

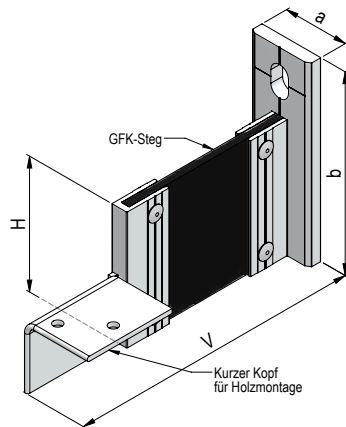


Art.-Nr.	V	H	a	b	ab Lager	Termin n. Abspr.
1620-000	≥ 160.0	80.0	40.0	160.0		X

1700-000 Thermo H-Konsolen Holz kurz

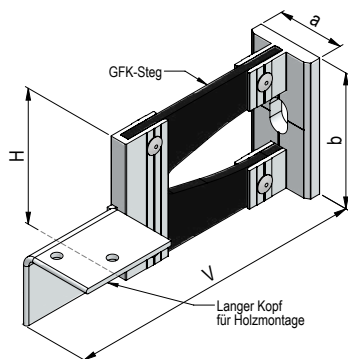


Thermo H-Konsole Holz k-1-80



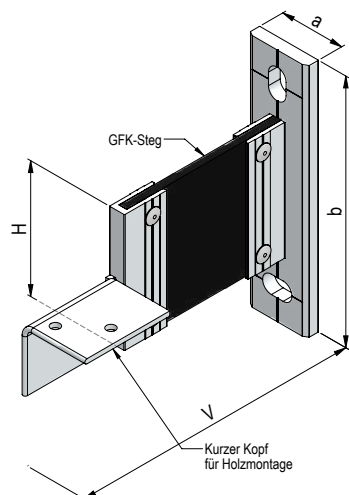
Art.-Nr.	V	H	a	b	ab Lager	Termin n. Abspr.
1710-000	≥ 140.0	80.0	40.0	120.0		X

Thermo H-Konsole Holz k-1-80 LL zentral



Art.-Nr.	V	H	a	b	ab Lager	Termin n. Abspr.
1715-000	≥ 165.0	80.0	40.0	80.0		X

Thermo H-Konsole Holz k-2-80



Art.-Nr.	V	H	a	b	ab Lager	Termin n. Abspr.
1720-000	≥ 140.0	80.0	40.0	160.0		X