



**NECESSARY TOOLS/HERRAMIENTAS NECESARIAS :**

- Saw for steel / Sierra para acero
- Screwdriver PH N° 1 / Atomillador PH N°1

**INSTRUCTIONS/INSTRUCCIONES:**

- 1) Present the device on the door:  
Presentar el dispositivo en la puerta:
  - To install this product for the first time, drill the holes using the installation template delivered with your JAQUE panic exit device.
  - Para instalar este producto por primera vez, realizar las perforaciones utilizando la plantilla de colocacion provista con el dispositivo antipánico JAQUE elegido.
  - To replace a previous device already installed, use the exiting holes, through those ones are coincident in all JAQUE outside trim lines.
  - Para reemplazar un dispositivo de apertura previamente instalado, utilizar las perforaciones existentes, pues las mismas son coincidentes en toda la línea de accesos exteriores JAQUE.
- 2) Cut the pushing bolt according to the width of the door. (Fig. 3).  
Cortar el peno de empuje de acuerdo al ancho de la puerta (Fig. 3).
- 3) Adjust both screws of 1/4"x 2 1/4" in the trims columns of attachment.  
(Fig. 1 for Line T300; Fig. 2 for Line T290)  
Ajustar ambos tornillos de 1/4"x 2 1/4" en las columnas de fijacion del dispositivo externo.  
(Fig. 1 para la linea T300; Fig. 2 para la linea T290 )

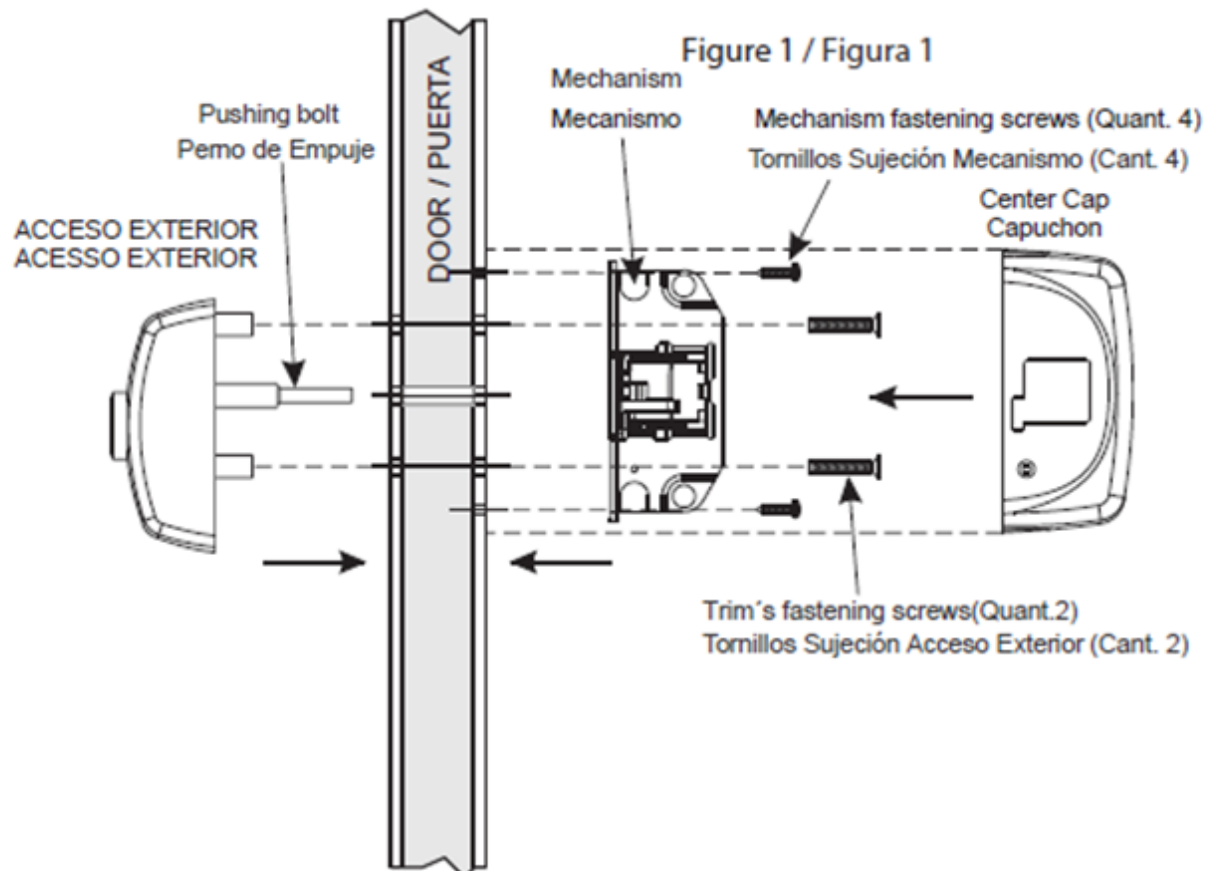


Figure 2 / Figura 2

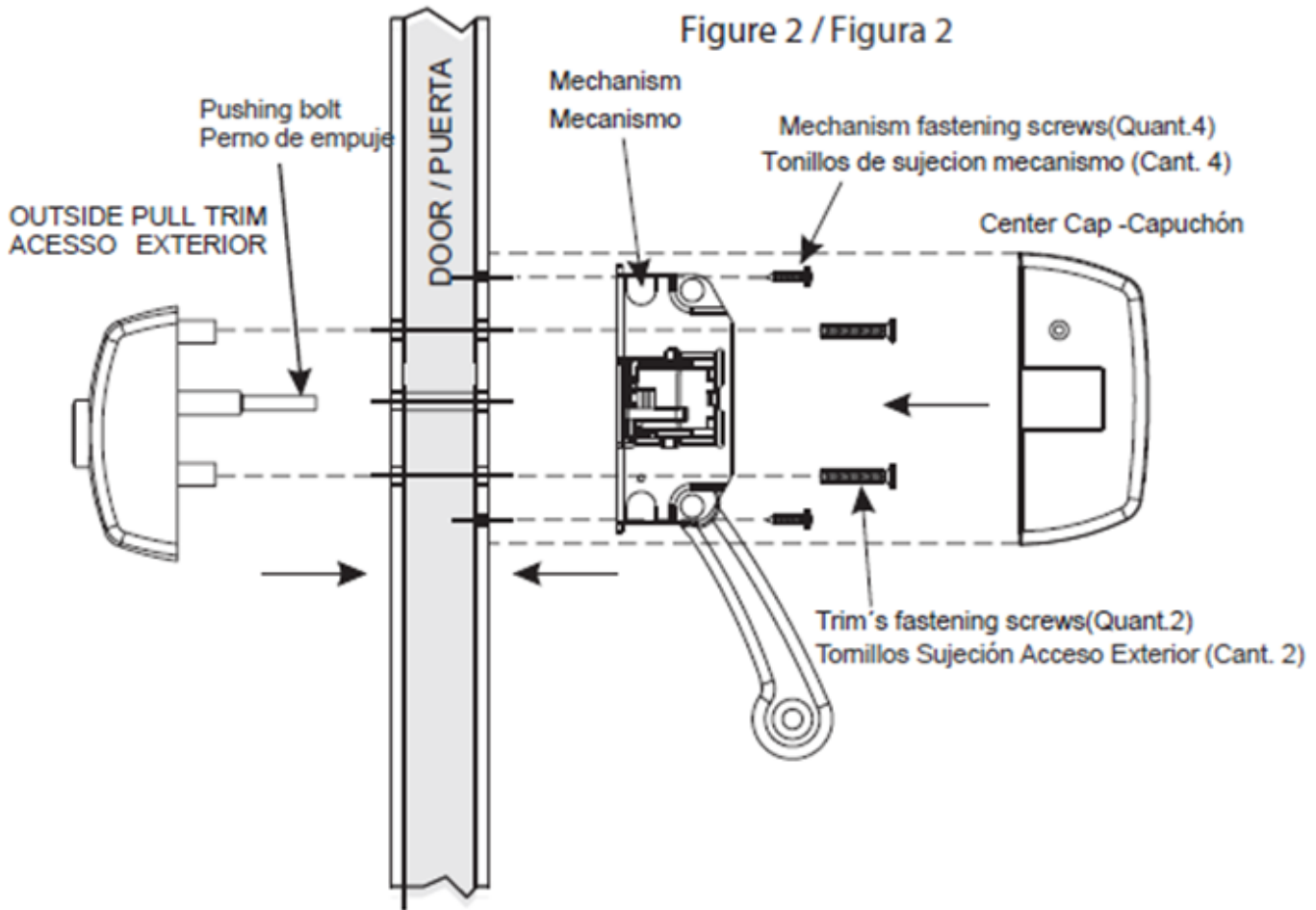
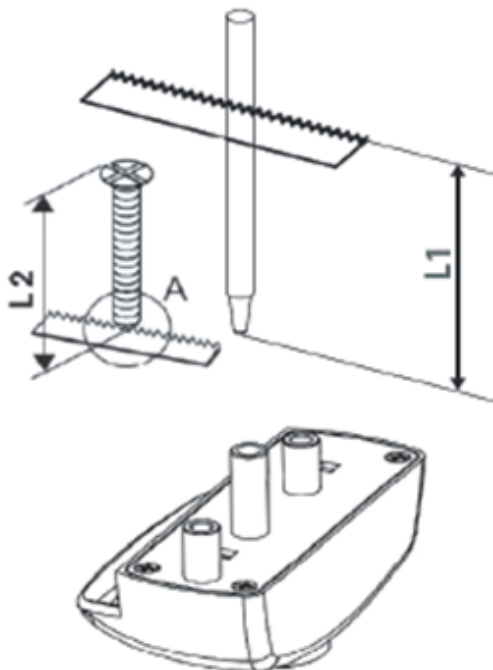


Figure 3 / Figura 3



Devices/Dispositivos T391-T392 & T393

L1= Thickness of the door + 1 5/8"

L1= Espesor de Puerta + 41 mm

Devices/ Dispositivos T300 (Touch) y T240 (pad)

L1= Thickness of the door + 1 5/8"

L1= Espesor de Puerta + 41 mm

Device / Dispositivo T290-295 (Push)

L1= Thickness of the door + 1 5/16"

L1= Espesor de Puerta + 34 mm

All devices / Todos los dispositivos

L2= Thickness of the door - 3/16"

L2= Espesor de Puerta - 5 mm