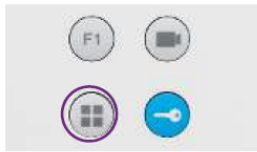
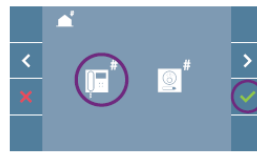


Programmering: Ny monitor lejlighedsnummer / parring til dørstations tryk nr.

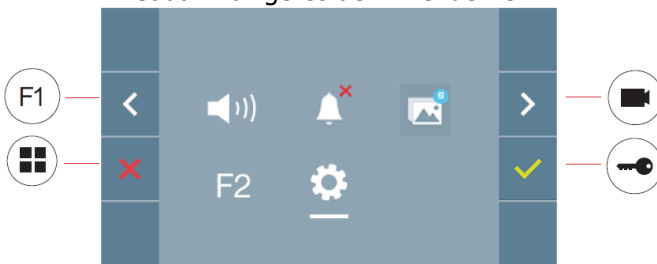
4 trin på få sekunder!



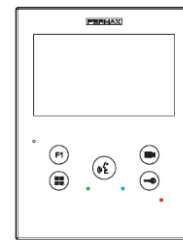
1. Adgang til menuen

2. Godkend
installationsmenu3. Vælg
programmeringsikonet
på monitoren4. Indsæt
lejlighedsnummer

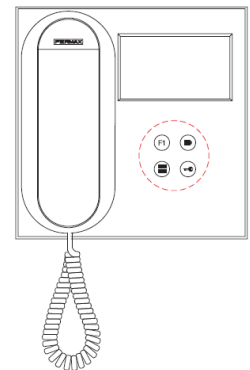
Sådan navigeres der i menuerne:



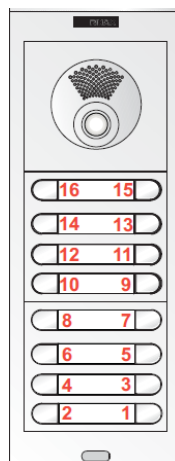
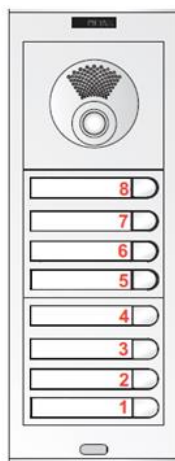
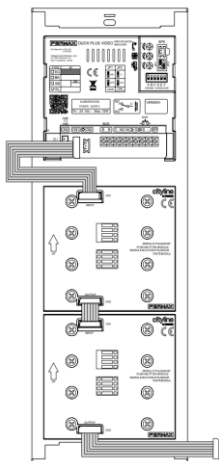
Menu taster



Monitors taster



Adgang til installationsmenu er mulig som vist på ny uprogrammeret monitor.
For adgang til installationsmenu efter første programmering:

Hold **F1** + **Key** tast nede samtidig.**Skyline dørstation****Ring tryk numre**

Indstilling af sprogvalg/lyd "døren er åben"
Dipswitch bag på højttaler modul.



Dansk
2,3 og 5 ON
1,4 og 6 OFF



Klokkelyd
2,3,4,5 og 6 ON
1 OFF



Lyd frakoblet
1, 2,3,4,5 og 6 ON

Montage: Skyline modulerne klikkes fast i rammen. CN1 i højttaleren forbindes med input i trykmodulet. Husk pakninger når dørstationen samles.

Når der er sket ændringer i stikforbindelse, jumper m.m., skal 230 V afbrydes og tilsluttes igen.

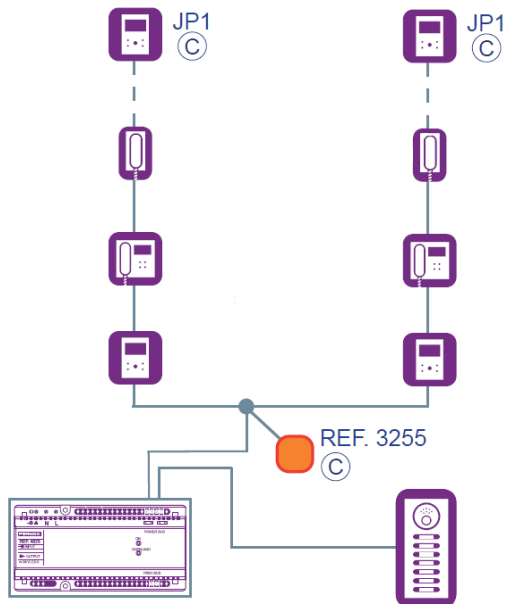
Ved mere end én dørstation på samme anlæg skal hver panel nr. være unik. (standard er panel nr. = 0).

Ved 2 dørstationer til samme opgang skal der benyttes 2-vejs regenerator F03269 og strømforsyning F04840.

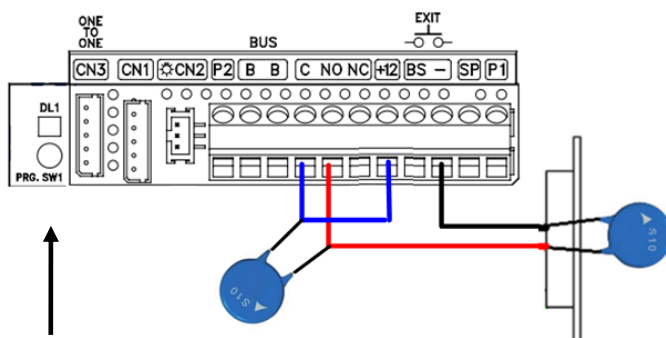
Indstilling af panel nr.: tryk 4 gange på PRG. SW1 placeret nederst i venstre side bag på højttalermodul og vent, til du hører panel nummeret. Tryk 1 gang på opkaldstasten hvorefter panel nummer ændres med +1

Tryk på PRG. SW1 indtil du hører programmering slut.

Det viste eksempel er et simpelt video anlæg med 2 stigestreng. Kables der anderledes, skal man følge anvisning i "DUOX PLUS TECHNICAL BOOK" SECTION I & II eller kontakt FREUND ELEKTRONIK for rådgivning. Placering af linje adapter (3255) m.m. er vigtig for korrekt virkemåde af anlægget.



For yderligere info se:
970270lb Duox Plus System Quick Guide V11_22



PRG. SW1

Lås 12 V DC / Maks 250 mA konstant
eller maks. 500 mA op til 100 sekunder.

Telefoner og dørstation forbindes til bussen på de 2 B klemmer, man behøver ikke at tage hensyn til polariteten. Vi anbefaler og bruge B-in til både tilgang og afgang, da man så ikke afbryder bussen opad, hvis en monitor fjernes pga. malerarbejde eller lignende.

12 V DC slutblik forbindes til NO og – (minus).

De blå varistorer **SKAL** forbindes parallelt over slutblik. C og NO på klemrækken i højttalermodul, når slutblik / el-lås trækkes fra højttalermodul.

Etageringetryk forbindes mellem T og – (minus) i telefonen.

Afstanden fra dørstation til samlingspunkt af stigestreng, må ikke overstige 30 m. Ved længere afstand skal der tilføjes komponenter.

Kabelforbindelse:

Anbefales 2 x 1,0 mm². Man kan godt anvende kabel ned til 0,2 mm², men afstand og antal svarapparater vil være mindre. Da det er et digitalt system, er det et krav at samme kabeltype skal anvendes til alle buskomponenter i hele anlægget. Man må f.eks. ikke bruge én kabeltype til dørpanelet og en anden kabeltype til telefoner, der skal ringes til.

Målepunkter:

24 V DC på B & B. Dørstation min. 15 V DC. Telefoner eller monitor min. 12 V DC.

LED status på strømforsyning:

ON LED: Rød < 300 mA (strømforbrug lavere end 300 mA)

ON LED: Grøn > 300 mA (strømforbrug højere end 300 mA)

ON LED: Slukket: Forbrug for højt. (formindsk forbruget)

OVERLOAD LED: Blinker: Kortslutning i installationen.

Indstilling af åbningstid for lås, standard 3 sekunder.

Tryk 4 gange på PRG. SW1 placeret nederst i venstre side bag på højttalermodul og vent, til du hører panel nummeret.

Tryk igen på PRG. SW1 indtil du hører "Door Opening Time" og hvor mange sekunder den er indstillet til oplyses.

Tryk 1 eller flere gange på en af opkaldstasterne i fronten, hvorefter åbningstiden forøges med 1 sekund pr. tryk, afvent talebesked med den indstillede værdi. Skal tiden forøges yderligere trykkes der igen på en af opkaldstasterne i fronten x antal gange indtil den ønskede tid er opnået.

Tryk på SW1 indtil du hører programmering slut.

Automatisk nedlukning af samtale efter oplåsning:

Tryk 4 gange på PRG. SW1 placeret nederst i venstre side bag på højttalermodul og vent, til du hører panel nummeret.

Tryk på PRG. SW1 9 gange eller indtil der høres "Automatic conversation hang-up after door release". Ændre til "Yes" ved at trykke på en opkaldstast i fronten.