

## Programmering af kodemodul F07438



- Bip (x3) : korrekt
- MOC : forkert
- Bip (1 sek.) : lås åben

### Ændre åbnetider

- Sæt i programmode 1480 3 bip
- Tast operationen A2 eller A3 3 bip
- A2: Dørrelæ (C1 – R1)
- A3: Relæ 2 (C2 – R2)
- Indtast handling 00...99 3 bip
- 00: Bistabil mode (Kip)
- 01-99: Sekunder (1-99)
- Indtast aktivering 0 eller 1 3 bip
- 0: Brydekontakt (NC)
- 1: Sluttekontakt (NO)

Eksempel 1480 A2 05 1 (dørrelæ er sluttekontakt, sluttet i 5 sek.)

### Aktiver/deaktiver UD-tryk (S1 og S2)

- Sæt i programmode 1480 3 bip
- Tast operationen A5 eller A6 3 bip
- A5: Tryk S1
- A6: Tryk S2
- Indtast handling 0,1, 2 eller 3 3 bip
- 0: Afbrudt
- 1: Dørrelæ (C1 – R1)
- 2: Relæ 2 (C2 – R2)
- 3: Dørrelæ og relæ 2

Eksempel 1480 A5 1 (UD-tryk på S1 åbner dørrelæ)

### Ændre masterkode

- Sæt i programmode 1480 3 bip
- Tast operationen A0 3 bip
- Tast ny masterkode 1234 3 bip

Eksempel: 1480 A0 1234 (Ny masterkode 1234)

### Ændre fra 4 til 5 eller 6 cifre

- Sæt i programmode 1480 3 bip
- Tast operationen A4 3 bip
- Indtast handling 4, 5 eller 6 3 bip

Eksempel: 1480 A4 6 (Master- og adgangskoder med 6 cifre)

Masterkode: 4 cifre 1480  
 Masterkode: 5 cifre 14803  
 Masterkode: 6 cifre 148036

Eksisterende adgangskoder:  
 Adgangskode ændres fra 4 cifre (1234) til 6 cifre (123400)  
 Eller fra 6 til 4 cifre:  
 Adgangskode ændres fra 6 cifre (123456) til 4 cifre (1234)

RØD-GRØN	DEFINITION
○ ○	Ingen spænding.
● ○	Normal mode (venter på indtastning). Enhed starter op.
● ●	Døråbning
● ↻ ●	Hurtig blink: Programmeringsmode. Langsom blink: Venter på indtastning.

Efter endt programmering tryk **B** eller vent i 20 sek.

Masterkoden er **1480**. Den bør ændres til en ny selvvalgt kode, da alle tastaturer har samme kode.

### Indtast adgangskode(r)

- Sæt i programmode 1480 3 bip
- Indtast positionen 00...99 3 bip
- Indtast adgangskode xxxx 3 bip
- Indtast handling 1, 2 eller 3 3 bip
- 1: Dørrelæ (C1 – R1)
- 2: Relæ 2 (C2 – R2)
- 3: Dørrelæ og relæ 2

Eksempel: 1480 00 1111 1 (kode i pos. 00 er 1111, åbner dørrelæ)

### Slet en adgangskode

- Sæt i programmode 1480 3 bip
- Tast operationen AA 3 bip
- Indtast positionen 00...99 3 bip

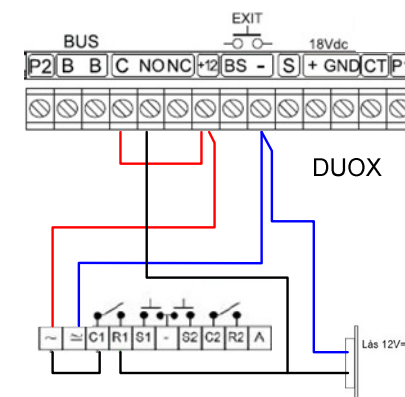
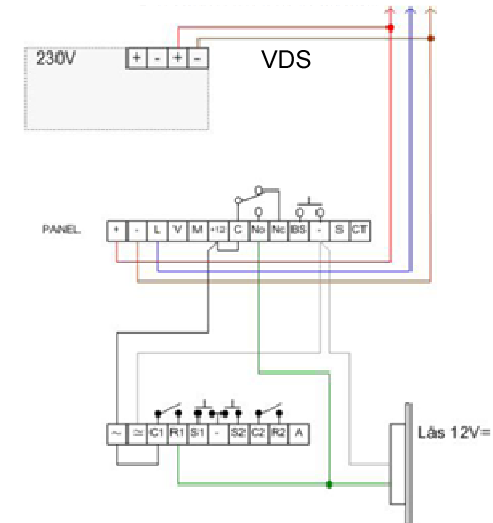
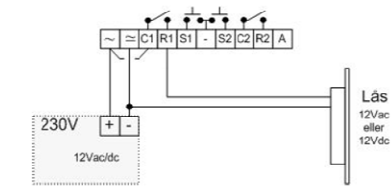
Eksempel: 1480 AA 00 (sletter adgangskode i pos. 00)

### Slet alle adgangskoder

- Sæt i programmode 1480 3 bip
- Tast operationen A9 3 bip
- Indtast masterkoden 1480 3 bip

Eksempel: 1480 A9 1480 (sletter alle adgangskoder)

Standalone



## FREUND ELEKTRONIK A/S