

# RITTO TWINBUS

## 16481 Videoforsyning

Beskrivelse • Montering • Idriftsættelse

Udgave 2.2007/Id.nr. 400 233 203



### Henvisning:

Før installation og idriftsættelse bør De læse de generelle henvisninger i den aktuelle udgave af TwinBus systemhåndbogen (findes på [www.freund.dk](http://www.freund.dk)).

### Beskrivelse

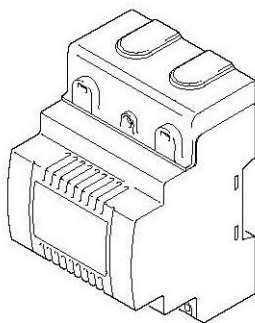
Videoforsyning 16481 anvendes til central spændingsforsyning til video-abonnenter (farvemonitor-telefoner og duplex farvevideoer 17855, 17857, 17835 og 17845 samt indmuret videofordeler 17862).

Hvis der ikke er indstillet en manuel indkoblingsberettigelse, kan der tilsluttes op til 30 video-abonnenter. Der er mulighed for paralleldrift af maks. 3 monitor-telefoner/duplex farvevideoer.

Hvis den manuelle indkoblingsberettigelse er indstillet, kan der tilsluttes op til 12 video-abonnenter.

Videoforsyningen anvendes ligeledes til spændingsforsyning til et kamera 18161, 18162 eller 18163. Hvis der ikke er tilsluttet andre video-abonnenter, kan der forsynes maks. 10 kameraer.

### Levering omfatter



1 videoforsyning

00976-0

### Tekniske data

Mål (H x B x D) i mm	70 x 93 x 68,5 ≅ 4 modulpladser
Nettilslutning	AC 230 V, 50 Hz
Optagen effekt maksimal standby	150 VA < 1 W
Driftsspænding	DC 24-28 V / 1,25 A (kan indstilles m. potmeter)
Omgivelsestemperatur	0 til 40° C
Maks. relativ fugtighed	60 %

## Montering

### Monteringsmåde

Montering på væg

### Krævet tilbehør

DIN-skinne

I standardfordeler ifølge DIN EN 43870

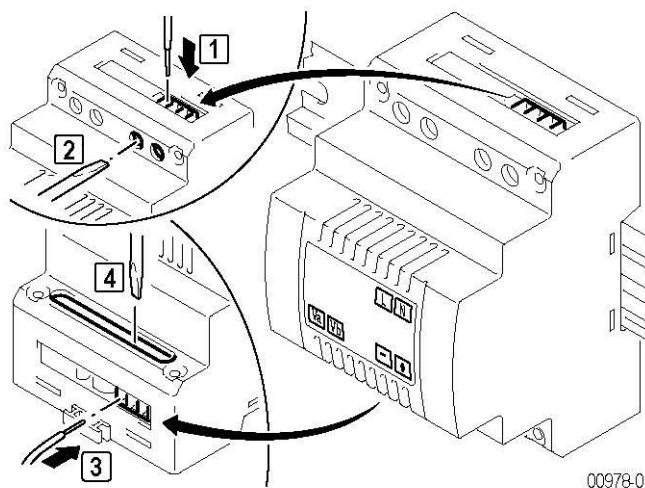
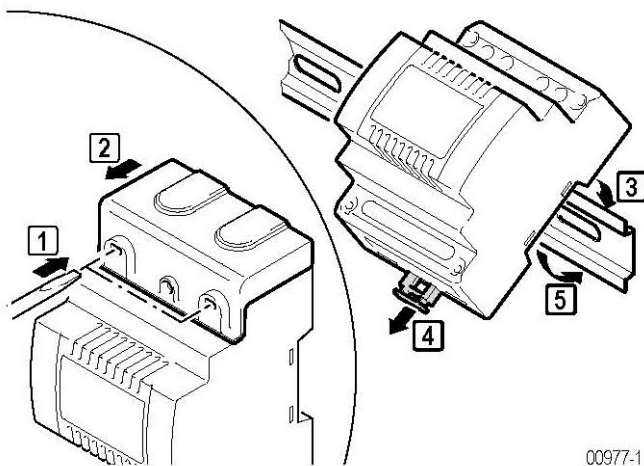
► Tag apparatet ud af emballagen.



**Fare!**

#### Livsfare ved elektrisk stød

Før klemmeafdækningen fjernes, skal videoforsyningen gøres spændingsfri, da der er risiko for at berøre spændingsførende dele med skruetrækkeren.



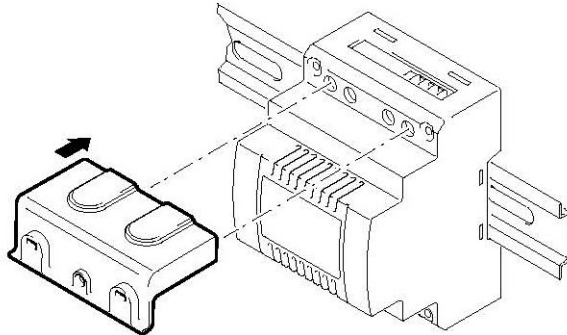
#### Tilslutninger

L, N	Nettilslutning 230 V
+, -	Driftsspænding 24-28 V DC
Va, Vb	Videoklemmer (til forbindelse af videosignalet fra kameraet)



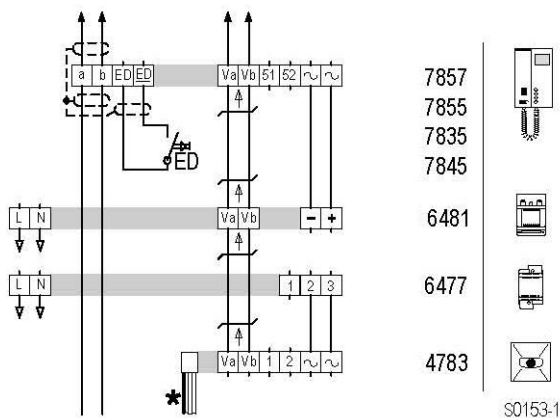
### Livsfare ved elektrisk stød

**Fare!** Når videoforsyningen frembygges, skal klemmeafdækningen anbringes over 230 V tilslutningen.



00979-0

## Tilslutning



\* Vær opmærksom på rød markering.



### Henvisning:

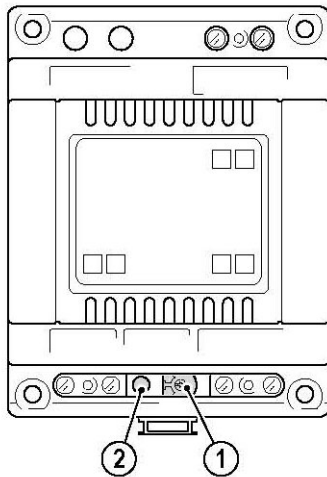
Klemmerne Va, Vb er fordelerklemmer til videosignalet. Disse klemmer kan bruges til at lede videosignalet videre fra kameraet. I fordelingen er der således ikke brug for ekstra klemmer. Klemmerne bør ikke tilsluttes, når der anvendes følgende apparater:

- etagestyring 14585
- døromskifter 14982
- liniefordeler 14813
- liniekobler 14814
- kameraomskifter 14915



### Henvisning:

Ved tilslutning af flere kameraer skal der projekteres med en etagestyring 14585, en døromskifter 14982 eller en kameraomskifter 14915. For hvert kamera skal der projekteres med et separat kabel fra underfordelingen.



1. Potmeter til indstilling af driftsspændingen
2. LED driftsspænding

01000-0

Funktion	Arbejde	Resultat
<p>VOLT</p> <p>Tilpas driftsspænding</p>	<p>Indstil potmeter</p>	<p>Driftsspænding er tilpasset</p>



**Henvisning:**

Ved levering er driftsspændingen indstillet på 24 V DC. Til drift af videoabonnten skal driftsspændingen ikke indstilles.



**Henvisning:**

**Overbelastningsbeskyttelse**

I stedet for en sædvanlig smeltesikring har videoforsyning 16481 en elektronisk overbelastningsbeskyttelse. Hvis denne overbelastningsbeskyttelse slår fra, slukker spændingsvisningens LED. Gør som følger for at tænde den igen:

- ▶ Sluk for netspændingen i ca. 1 min.
  - ▶ Fjern kortslutning eller overbelastning.
  - ▶ Tænd for netspændingen igen.
- Spændingsvisningens LED lyser.

Tekniske ændringer forbeholdes.