

RITTO TWINBUS

17230 Duplex vægapparat

Beskrivelse • Montering • Idriftsættelse

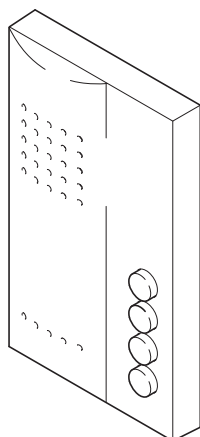
04-2008/Id.nr. 400 233 488



Henvisning:

Før installation og idriftsættelse bør De læse de generelle henvisninger i den aktuelle udgave af TwinBus systemhåndbogen.

Beskrivelse



00563-0

Levering omfatter

Vægapparatet leveres med tilslutningsklemme til TwinBus.

Udstyr

Udstyr	Bemærkning
Døråbnertast	
Lystændingsfunktion	via fjernomskifter 14981
Optisk angivelse af dørkald	
Opkaldsafbrydelse	dørkald signaliseres optisk
Modtagelse af og afslutning af samtale	via tastetryk
Talestyrkeregulering	i 4 trin
Opkaldsstyrkeregulering	i 4 trin
Medhørsspærre	
Natdesign	til døråbnertast
Opkaldsdifferentiering	
Opkaldstoner	5 kan indstilles til hovedringeklokken
Indstillelige ringetaster	10
Stikpladser til udvidelsesmoduler	1 til relæmodul 17646 eller radio-sende-print 17656

Tekniske data

Mål (H x B X D) i mm	152 x 90 x 23
Driftsspænding	via TwinBus ledning
Strømforbrug uaktiveret	maks. 2 mA
Omgivelsestemperatur	0 til 40° C
Maks. relativ fugtighed	60%

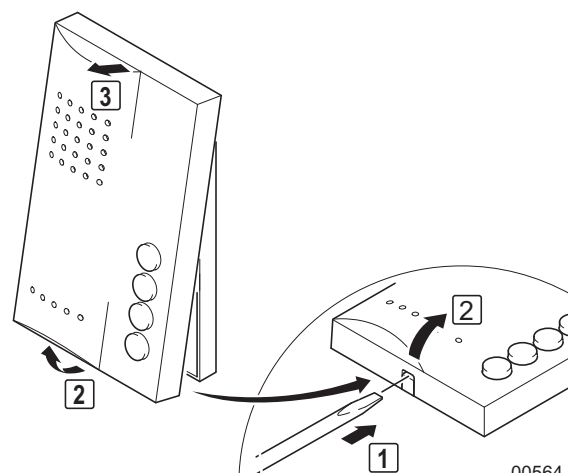
Tilbehør

Tilbehør	Art.nr.	Funktion
Bordkonsol	17310	Konsol til anvendelse som bordmodel
Indmuringssramme	17322	Ramme og dåse til mont i mur/hulmur
Relæmodul	17646	for tilslutning af en signalgiver i lejligheden
Radio-sendeprint	17656	til styring af radiostyret signalgiver 17950

Montering

Monteringsmåde	Krævet tilbehør
Montering på væg el.dåse	
Indmuret	Indm.ramme 17322
Bordapparat	Bordkonsol 17310 og en almindelig tilslutningsdåse

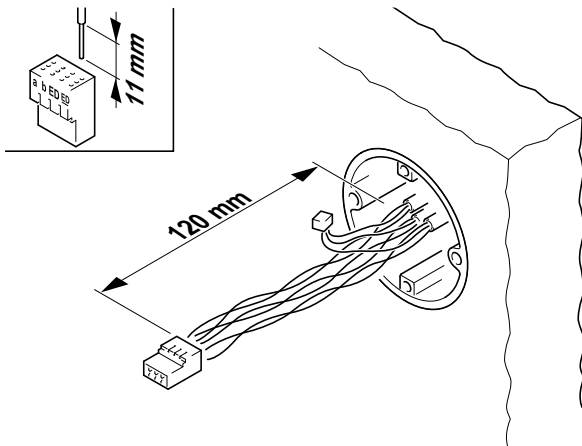
- Tag TwinBus apparatet og de medleverede dele ud af emballagen.
- Udlever betjeningsvejledningen til kunden. Betjeningsvejledningen findes aftrykt på emballagen eller følger med apparatet.



00564-0

Montering på væg

Tag klemmen ud af emballagen



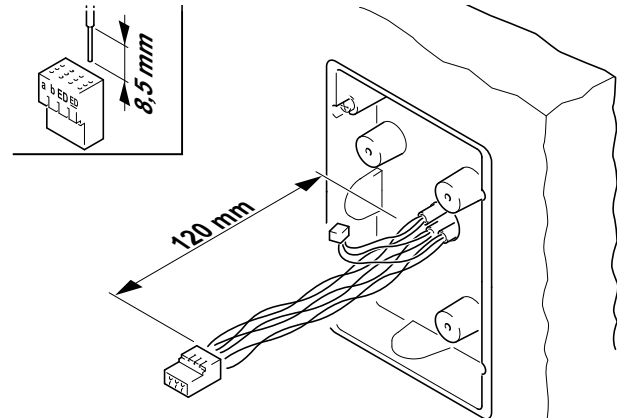
00002-0



Henvisninger:



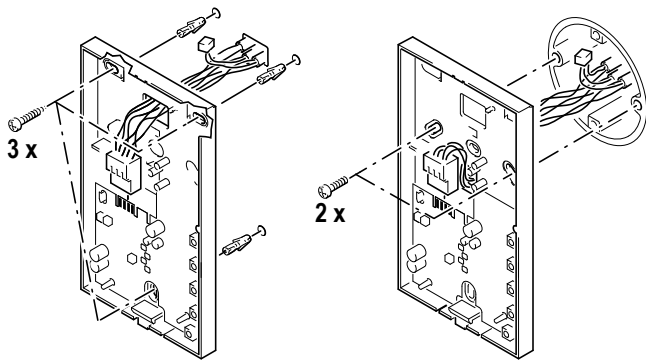
- Beskyttelsesstykket (3) beskytter mod snavs. Det bør først fjernes, når apparatet monteres.
- Er væggene uden puds, skal man huske at tage højde for et senere puds-lag.



00701-0

A

B



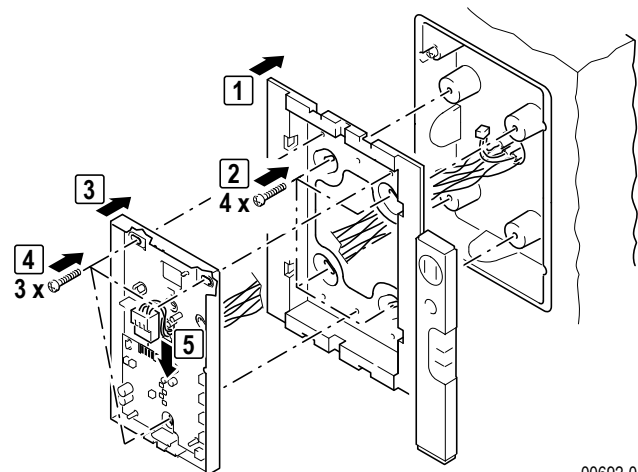
00565-0

A Montering på væg

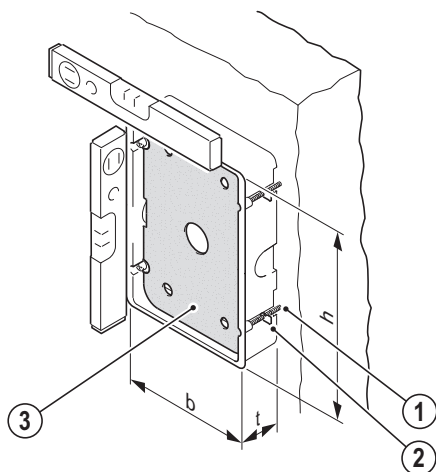
B Montering på dåse

Montering i mur/hulmur

- Monteres med en indmuringsramme 17322. Indmuringsrammen indstøbes eller fastgøres med vedlagte hulmurskløer.



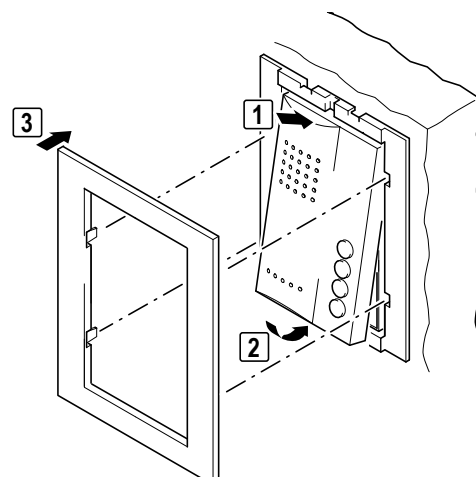
00692-0



00702-0

1. Hulmurskløer
2. Fastgørelsesskruer til hulmurskløer
3. Beskyttelsesstykke

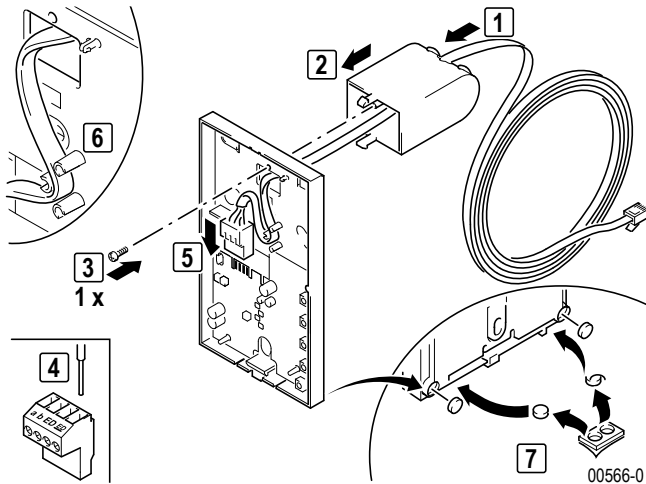
h: 174 mm
b: 122 mm
d: 35 mm



00693-0

Montering som bordapparat

Monteres med bordkonsol 17310 og en tilslutningsdåse til RJ45 stik.



► Tilslut og monter en tilslutningsdåse iht. tabel.

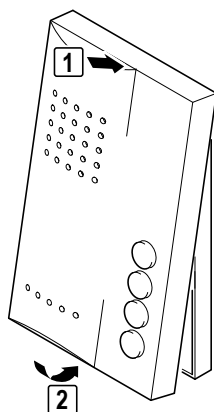


Henvisninger:

- Den hvide og den rosa leder kan anvendes til udvidelsesfunktioner.
- Ved bordmontage anvendes den vedlagte skrueklemme.

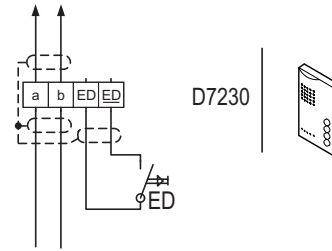
Lederfarve tilslutnings- ledning 17310	TwinBus klemme	RJ45 4 pol.	RJ45 8 pol.
hvid	-	2	-
brun	a	3	3
grøn	b	4	4
gul	ED	5	5
grå	<u>ED</u>	6	6
rosa	-	7	-

Luk apparatet



00567-0

Tilslutning



Tilslutninger

a, b busklemme
ED, ED etagestrykknop

- Forbind afskærmningen på den indgående og udgående ledning. Bruges eksisterende ledningsnet, skal alle ikke anvendte ledere forbindes som afskærmning.
- Anvend tasteradapter 14645 ved paralleldrift af flere vægapparater, der skal reagere på en etagestrykknop.

Idriftsættelse

Anlægget kan tages i drift via vægapparatet eller etagestrykknappen. Det er praktisk at anvende etagestrykknappen, hvis man ikke har adgang til lejligheden.

Ringeklokken ved hoveddøren skal indlæres som første ringetast i forbindelse med nyindstilling, for at brugeren kan ændre opkaldstone for ringeklokken ved hoveddøren. Processen gentages for yderligere ringetaster.

Ved idriftsættelse med to personer kan samtaleanlægget benyttes.

Indstillingsbeskyttelse

Via TwinBus netmodtageren kan de tilsluttede vægapparater sikres mod utilsigtede ændringer vha. en indstillingsbeskyttelse.

En aktiveret indstillingsbeskyttelse kendes ved, at der høres en lang kvitteringstone, når der trykkes på indstillingstasten.

Idriftsættelse via vægapparatet

Idriftsættelse med en person

Arbejde



> tryk i min. 5 sek. til

Resultat



inden for 1 min trykkes der på den tast, der skal belægges

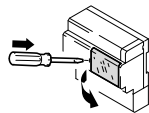
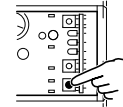
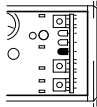
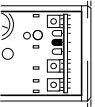


akustisk signal til bekræftelse i vægapparat og dørstation

Idriftsættelse med to personer

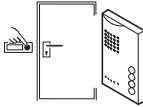
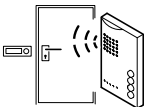

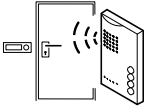
Arbejde	Resultat	
 > tryk i min. 5 sek. til	 blinker	
 etabler taleforbindelse	 blinker	 lyser
 den tast der skal belægges indtastes via kommunikationsforbindelsen		
 afbryd forbindelsen ved tryk på taletasten	 blinker	
 inden for 1 min trykkes der på den tast, der skal belægges	 akustisk signal til bekræftelse i vægapparat og dørstation	 




Idriftsættelse med etagestryknap

Arbejde	Resultat	
 Åbn plexiglaslåget på netmodtager 17573		
 tryk på "P" til	 LD 1 blinker gult; LD 1 slukker	 LD 2 blinker rødt

Arbejde

Resultat

 Inden for 3 min. skal der trykkes på etagestrykknappen i 5 sek.	 akustisk signal til bekræftelse
 Inden for 1 min. trykkes der på den tast, der skal belægges	 akustisk signal til bekræftelse i vægapparat og dørstation

-  ✓ Kort tone: apparatet er driftsklar.
-  ☹ Ingen tone: tidsfrist er overskredet.
-  ☹ Lang tone: indlæringsproces er slået fejl.

Hvis tidsfristen er overskredet:



- Gentag processen.

Hvis indlæringen er slået fejl:

- Kontroller på TwinBus netmodtageren, om indstillingsbeskyttelsen er aktiveret.
- Er der allerede indlært 10 ringetaster, er vægapparatets hukommelse fuld. Slet i givet fald alle indstillinger og indlær de nødvendige ringetaster igen (dette er kun muligt, hvis man har adgang til lejligheden).

Slet indstillinger

Med denne funktion slettes alle indstillinger og indlærte ringetaster. Noter evt. de eksisterende kundeindstillinger, før de slettes.

Arbejde	Resultat
 > tryk i min. 5 sek. til	 akustisk signal til bekræftelse

-  ✓ Kort tone: indstillingerne blev slettet.
-  ☹ Lang tone: indstillingerne blev ikke slettet.

Hvis indstillingerne ikke blev slettet:

- Kontroller på TwinBus netmodtageren, om indstillingsbeskyttelsen er aktiveret.
- Gentag processen.