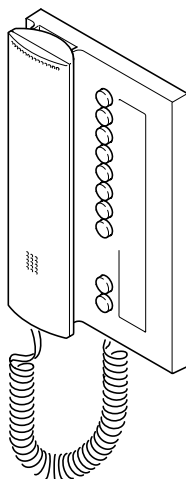


## TwinBus Komfort 17650



### Beskrivelse

Boligtelefon 17650 er beregnet til at kommunikere med dørstationen og til at åbne hoveddøren og/eller etagedøren samt til at kommunikere internt (hustelefonfunktion) med abonnenter på samme buslinje. Afhængigt af anlægget kan man f.eks. tænde for trappelyset via boligtelefonen.

### Levering omfatter

Boligtelefonen leveres sammen med tilslutningsklemme til TwinBus.

### Montering

Monteringsmåde	Krævet tilbehør
Monteret på væg eller på dåse	
Indmuret	Indmurationsramme 17321
Bordapparat	Bordkonsol 17311 og en almindelige tilslutningsdåse

Udstyr	Bemærkning	
Intern kommunikation (hustelefonfunktion)	med op til 7 andre interne abonnenter	
Opkaldshukommelse	signaliserer interne opkald under fravær	
Omskifterfunktioner	9	via fjernomskifttere 14981
Døråbnerautomatik (Portamat)	hovedringeklokke åbner dør uden dørkaldssignal	
Døråbnerast	Belyst bagfra	
Optisk angivelse af dørkald		
Opkaldsafbryder	dørkald signaliseres optisk	
Lydstyrkeregulering	4 trins	
Anlæg er medhørsspærret		
Natdesign	Døråbnerast belyst bagfra	
Opkaldstonedifferentiering		
Opkaldstoner	8	kan indstilles til hovedringeklokke
Opkaldstone for interne kald	1	fast
Indstillelige ringetaster	10	
Stikpladser til udvidelsesmoduler	1	til relæmodul 17646

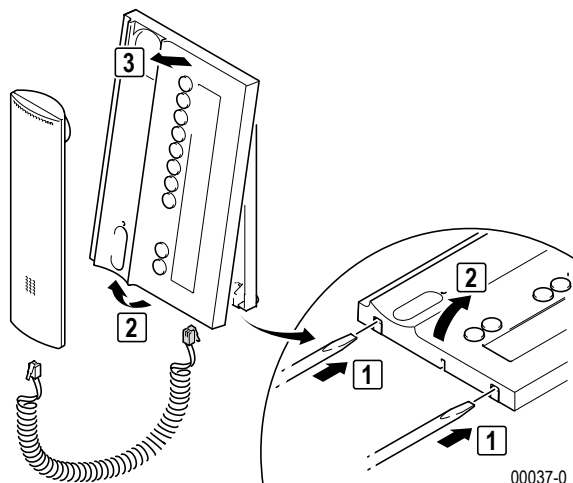
Mål (H x B x D) i mm	220 x 132 x 18/42	
Driftsspænding	Forsyning via TwinBus ledning	
Strømforbrug (uaktiveret)	2,44 mA	
Omgivelsestemperatur	0 til 40 °C	
Maks. relativ luftfugtighed	60%	

Tilbehør	Art.nr.	Funktion
Bordkonsol	17311	konsol ved anvendelse som bordapparat
Indmurationsramme	17321	ramme og dåse til indmuring/forsækning
Relæmodul	17646	for tilslutning af en signalgiver i lejligheden

## TwinBus boligtelefon Komfort 17650

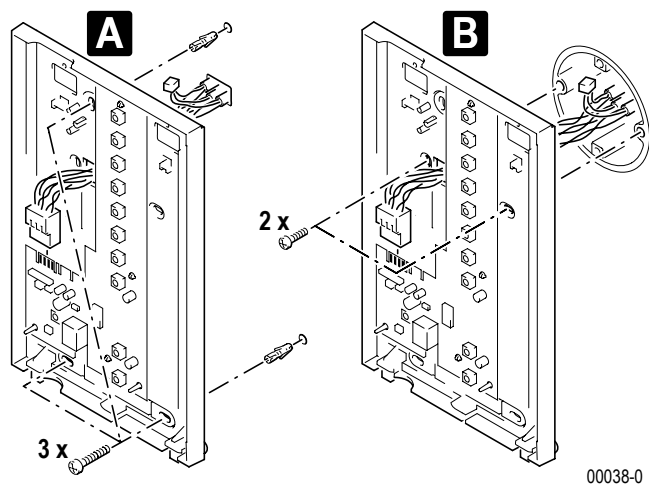
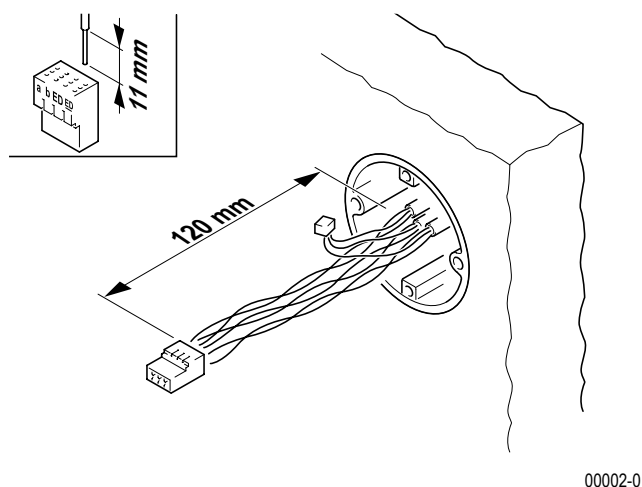
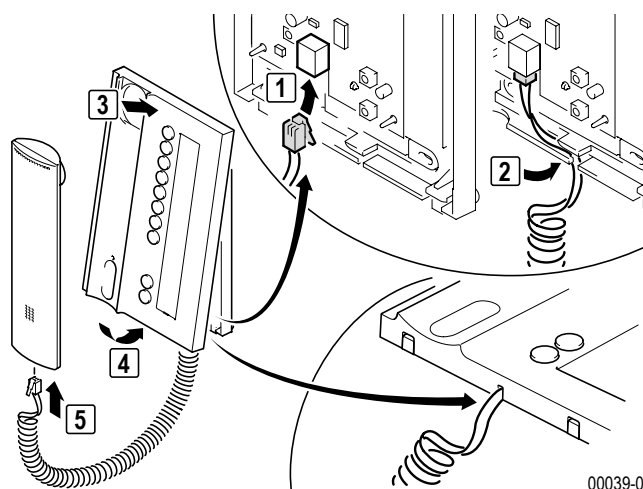
### Montering

- Tag TwinBus apparatet og de medleverede dele ud af emballagen.
- Brugsanvisningen findes aftrykt på emballagen eller følger med apparatet.



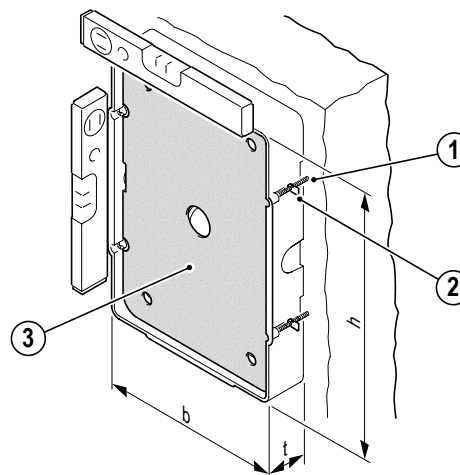
### Montering på væg

- Tag klemmen ud af emballagen.


**A Montering på væg**
**B Montering på indmuringsdåse**


### Montering i mur/hulmur

Monteres med en indmuringsramme 17321. Indmuringsrammen indstøbes eller fastgøres med vedlagte hulmurskløer.

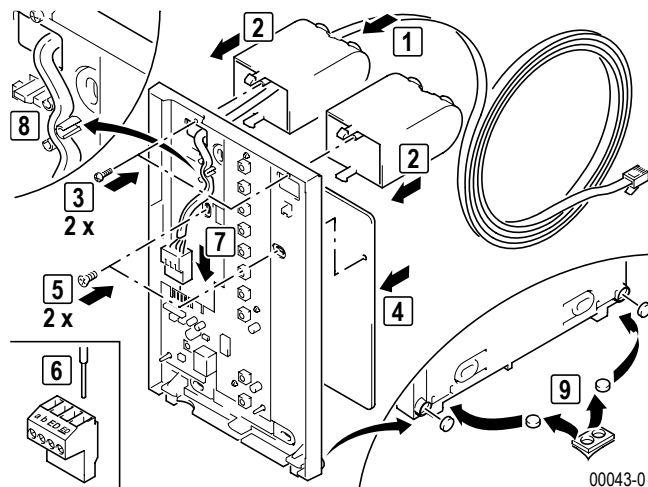
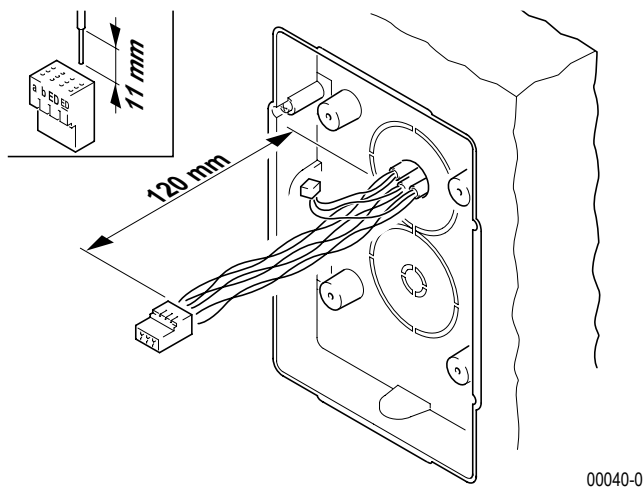


1. Hulmurskløer
  2. Fastgørelsesskruer til hulmurskløer
  3. Beskyttelsesstykke
- h: 242 mm  
b: 169,5 mm  
d: 35 mm

### **i** Henvisninger:

- Beskyttelsesstykket (3) beskytter mod snavs. Det bør først fjernes, når telefonen monteres.
- Er væggene uden puds, skal man huske at tage højde for et senere pudslag.

## Installation: Montering, tilslutning og idriftsættelse

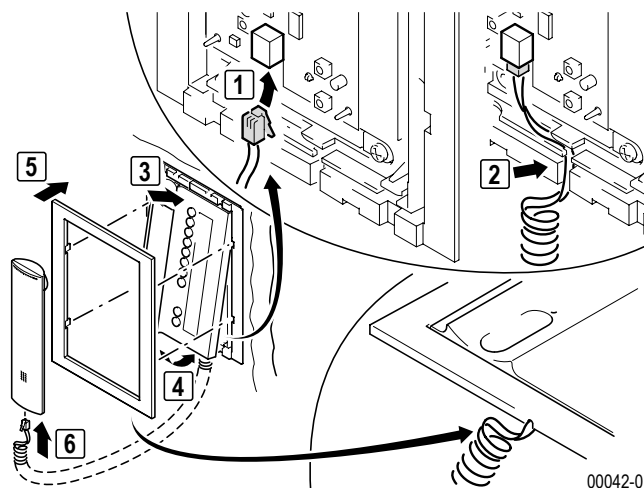
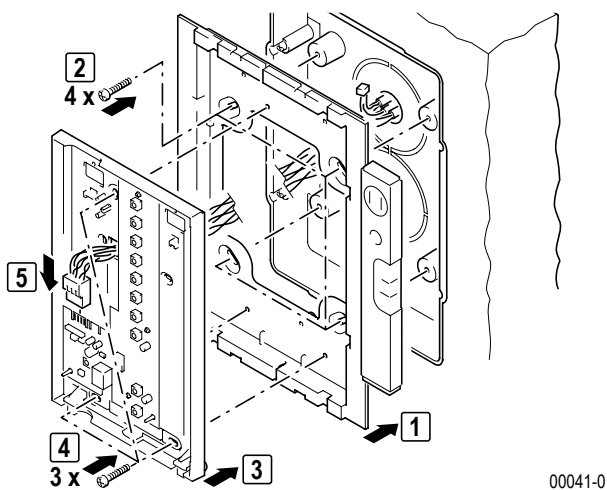


► Tilslut og monter en tilslutningsdåse iht. tabel.



### Henvisninger:

- Den hvide og rosa leder kan anvendes til udvidelsesfunktioner.
- Vedlagte skruerklemme anvendes ved bordmonteringen.



### Montering som bordapparat

Monteres med en bordkonsol 17310 og en tilslutningsdåse til RJ45 stik.

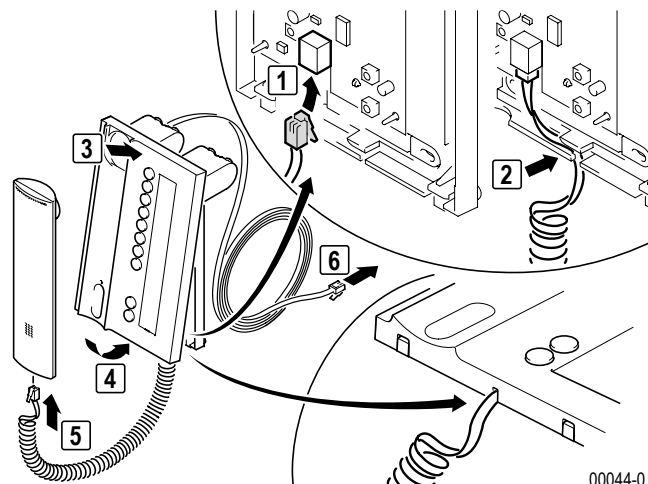
Lederfarve tilslutningsled -ning 17311	TwinBus- klemme	IAE/UAE8	IAE/UAE4
hvid	–	2	–
brun	a	3	3
grøn	b	4	4
gul	ED	5	5
grå	ED	6	6
rosa	–	7	–

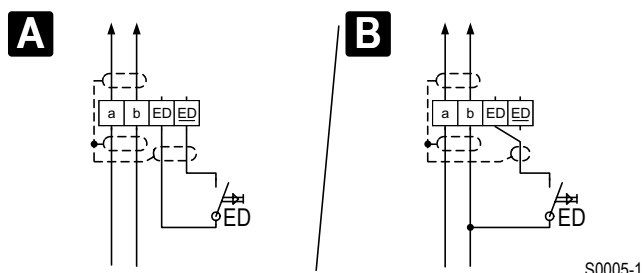


### Pas på!

#### Beskadigelse af apparatet.

Rørets stik må ikke sættes i bøsninger på fremmede fabrikater eller systemer.



**Tilslutning**

**A Standardtilslutning**
**B Tilslutningsmulighed etagestrykknop via 3 ledere**
**Tilslutninger**

a, b Busklemme  
ED, ED Etagestrykknop

- Forbind afskærmningen på den indgående og udgående ledning. Bruges eksisterende ledningsnet, skal alle ikke anvendte ledere forbindes som afskærmning.
- Lad ved tilslutningsmulighed B tilslutning ED være fri og kontroller polariteten for busklemme a og b.
- Anvend tasteadapteren 14645 ved paralleldrift af flere boligtelefoner, der skal reagere på en etagestrykknop (ED).

**Idriftsættelse**

Anlægget kan tages i drift via boligtelefonen eller etagestrykknappen. Det er praktisk at anvende etagestrykknappen, hvis man ikke har adgang til lejligheden.

Ringeklokken ved hoveddøren skal indlæres som første ringetast i forbindelse med en nyindstilling, for at brugeren kan ændre opkaldstone for ringeklokken ved hoveddøren. Processen gentages for yderligere ringetaster.

Ved idriftsættelse med to personer kan samtaleanlægget benyttes.

Til intern kommunikation er hver boligtelefon udstyret med et internt nummer. Når det interne opkaldsnummer indlæres, kendes en boligtelefon af alle tilsluttede enheder på buslinien. F.eks. vælges enhed 1 af alle andre enheder via den taste, som enhed 1 fik tildelt som internt opkaldsnummer. Udfyld skrivefeltet til alle boligtelefonerne – se „Betjening, boligtelefon Komfort 17650“ på side 6.

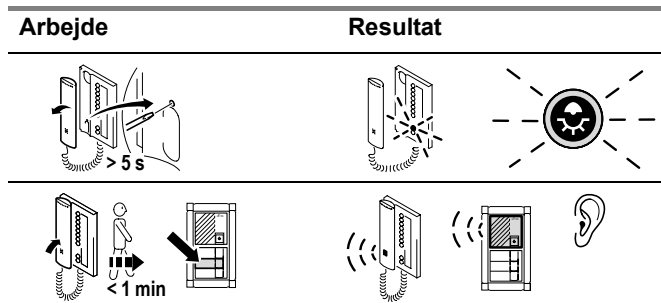
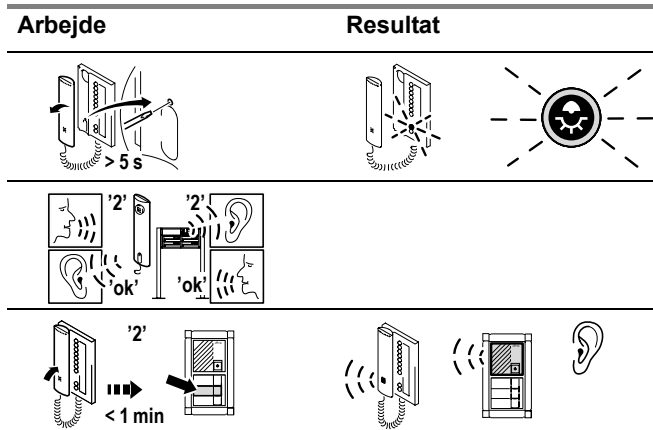
**Indstillingsbeskyttelse**

Via TwinBus netmodtageren kan de tilsluttede apparater sikres mod utilsigtede ændringer vha. en indstillingsbeskyttelse.

En aktiveret indstillingsbeskyttelse kendes ved, at der høres en negativ kvitteringstone, når der trykkes på indstillingstasten.

**Idriftsættelse via boligtelefonen**

Idriftsættelse med en person


**Idriftsættelse med to personer**


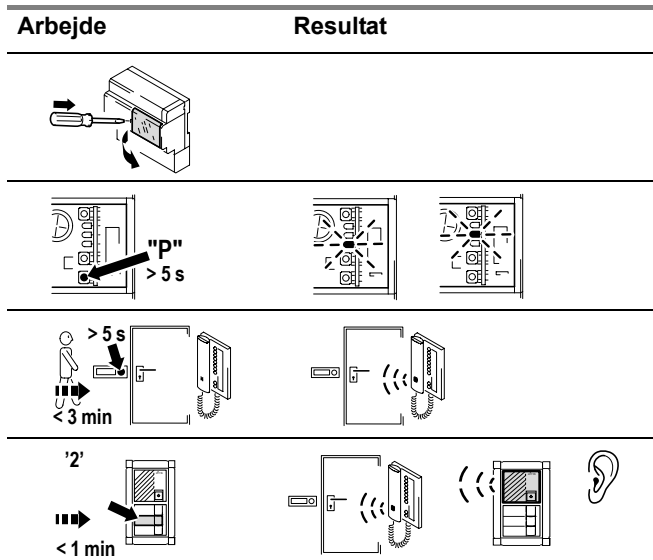
- ✓ kort tone: apparatet er klar til brug.
- ⊗ ingen tone: tidsfrist overskredet.
- ⊗ lang tone: indlæring er ikke lykkedes.

Hvis tidsfristen er overskredet:

- Gentag processen.

Hvis indlæringen er slået fejl:

- Kontroller på TwinBus netmodtageren, om indstillingsbeskyttelsen er aktiveret.
- Er der allerede indlært 10 ringetaster, er telefonens hukommelse fuld. Slet i givet fald alle indstillinger og indlær de nødvendige ringetaster igen.

**Idriftsættelse med etagestrykknop**


- ✓ kort tone: apparatet er klar til brug.
- ⊗ ingen tone: tidsfrist overskredet.
- ⊗ lang tone: indlæring er ikke lykkedes.

Hvis tidsfristen er overskredet:

- Gentag processen.

Hvis indlæringen er slået fejl:

- Kontroller på TwinBus netmodtageren, om indstillingsbeskyttelsen er aktiveret.
- Er der allerede indlært 10 ringetaster, er telefonens hukommelse fuld. Slet i givet fald alle indstillinger og indlær de nødvendige ringetaster igen (dette er kun muligt, hvis man har adgang til lejligheden).

## Indstillinger

Ved intern kommunikation skal boligtelefonen være tildelt sit eget interne opkaldsnummer. I følgende eksempel anskueliggøres dette med enhed 3 (TN 3).

Arbejde	Resultat
<p>Internt opkaldsnummer</p>	

Arbejde	Resultat
<p>Prioritet døråbnerautomatik (Portamat)</p>	

## Indstillinger slettes

Med denne funktion slettes alle indstillinger og indlærte ringetaster. Noter evt. de eksisterende kundeindstillinger, før de slettes.

Arbejde	Resultat



✓ kort tone: indstillinger er blevet slettet.

⊗ lang tone: indstillinger er ikke blevet slettet.

Er indstillingerne ikke blevet slettet:

- Kontroller på TwinBus netmodtageren, om indstillingsbeskyttelsen er aktiveret.
- Gentag processen.

## TwinBus boligtelefon Komfort 17650

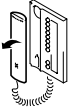
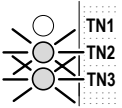
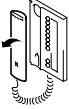
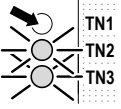
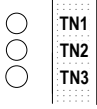
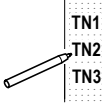
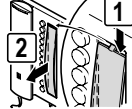
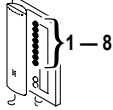
Funktion	Arbejde	Resultat
1)	TN 1	TN 3
	1.	
	2.	
<b>A B C D E F G H</b>	+ 1...8 x	
	 > 1 s	
 Døråbnerautomatik (Portamat) ved indkoblingsprioritet.		<b>ON</b>
		<b>OFF</b>
2)		
Opkaldshukommelse aktiveres <sup>3)</sup>	1.   > 5 s	1 x
Opkaldshukommelse deaktiveres <sup>3)</sup>	2.   > 5 s	2 x

1) Blinker tasten til ens eget interne opkaldsnummer (f.eks. ved abonnent 1 taste TN 1), føres der allerede en intern samtale på anlægget. Anlægget er optaget.

2) Kan udstyres med fjernomskifter 14981, f.eks. til at tænde og slukke for lys.

3) Se eksempel for abonnent 1 (TN 1).

## Betjening

Funktion	Arbejde	Resultat
Opkaldshukommelse vises <sup>3)</sup>		
Opkaldshukommelse slettes <sup>3)</sup>	TN 1  	
		
Specialfunktioner <sup>2)</sup>		2)

2) Kan udstyres med fjernomskifter 14981, f.eks. til at tænde og slukke for lys.

3) Se eksempel for abonnent 1 (TN 1).