

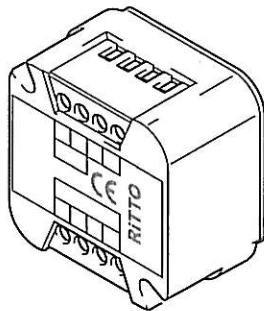

**Henvisning:**

Vær inden installation og idrifttagning venligst opmærksom på de generelle henvisninger i den aktuelle udgave af TwinBus system-håndbogen.

## UP-videofordeler 1 7862

### Produktbeskrivelse

Indmuringsvideofordeleren anvendes som aktiv fordeler til opdeling af videosignalet.



00945-0

### Levering omfatter

1. UP-videofordeler

### Udstyr

Udstyr	Bemærkning
Video-indgang / -udgang	1
Video-udgange	2
Integreret afslutningsmodstand	DIP-kontakt
Indmuringsdåse	til dåsemontage

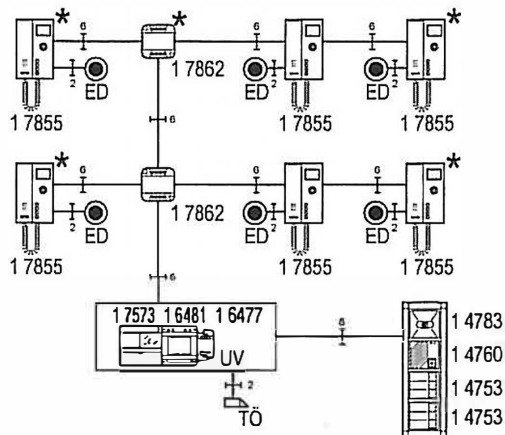
### Tekniske data

Mål (h x b x d) i mm	44 x 44 x 27
Driftsspænding	12 V AC på nettransformatoren 1 6477 eller 18 V til 24 V DC på videomodtageren 1 6481
Strømforbrug	ca. 42 mA
Omgivelsestemperatur	0 til 40 °C
Maks. relativ luftfugtighed	60%

### Montageforudsætninger

Monteringsmåde	Krævet tilbehør
Almindelig dåse	

## Installation



B0141-0

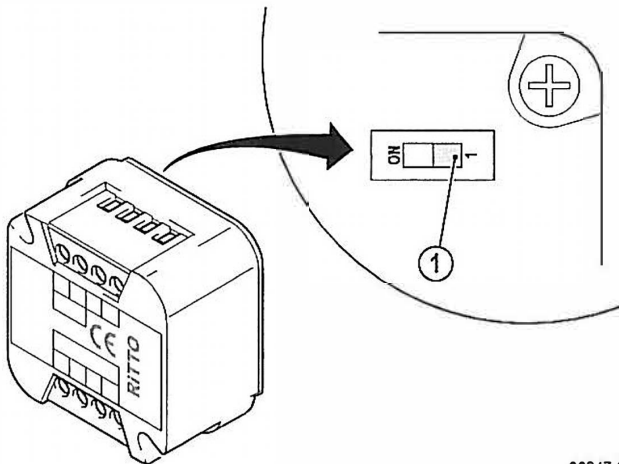
\* aktiver afslutningsmodstand

**Blokdiagram:** Video-dørkaldeanlæg i flerfamiliehus med stigeledning i trappeopgangen.

## Montage og idrifttagning

▸ Tag TwinBus apparatet ud af emballagen.

**Aktivering af afslutningsmodstanden over DIP-kontakt på apparatet**



00947-0

1. DIP-kontakten til aktivering af afslutningsmodstanden (fabriksindstilling: 1, afslutningsmodstand frakoblet)



### Henvisning:

Afslutningsmodstanden skal tilkobles (DIP-kontakt i positionen ON), hvis det ved den UP-videofordeler 1 7862 drejer sig om den sidste videofordeler på en videobuslinie.



**Pas på!**

### Formindsket billedkvalitet

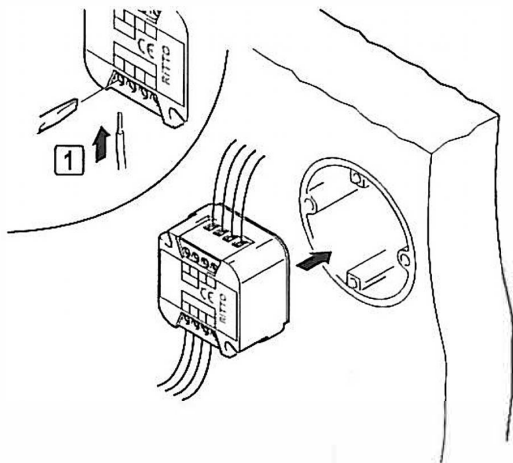
Fejlagtigt satte afslutningsmodstande fører til mindskning af billedkvaliteten.



### Henvisning:

Foretag den korrekte indstilling af afslutningsmodstanden før indbygning af dåsen.

▸ Monter UP-videofordeleren i en dåse.



00946-0

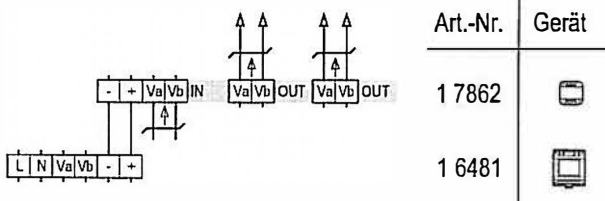


**Pas på!**

**Beskadigelse af apparatet og de tilsluttede kameraer.**

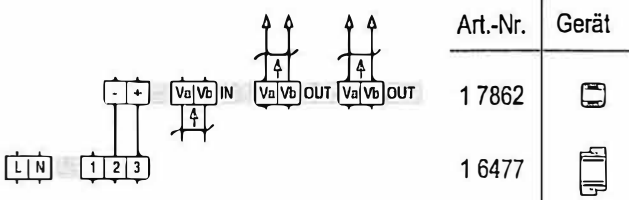
Der må ikke lægges spænding på klemmerne Va og Vb.

**Tilslutning**



S0148-0

**Forbindelsesplan: Spændingsforsyning over 1 6481**



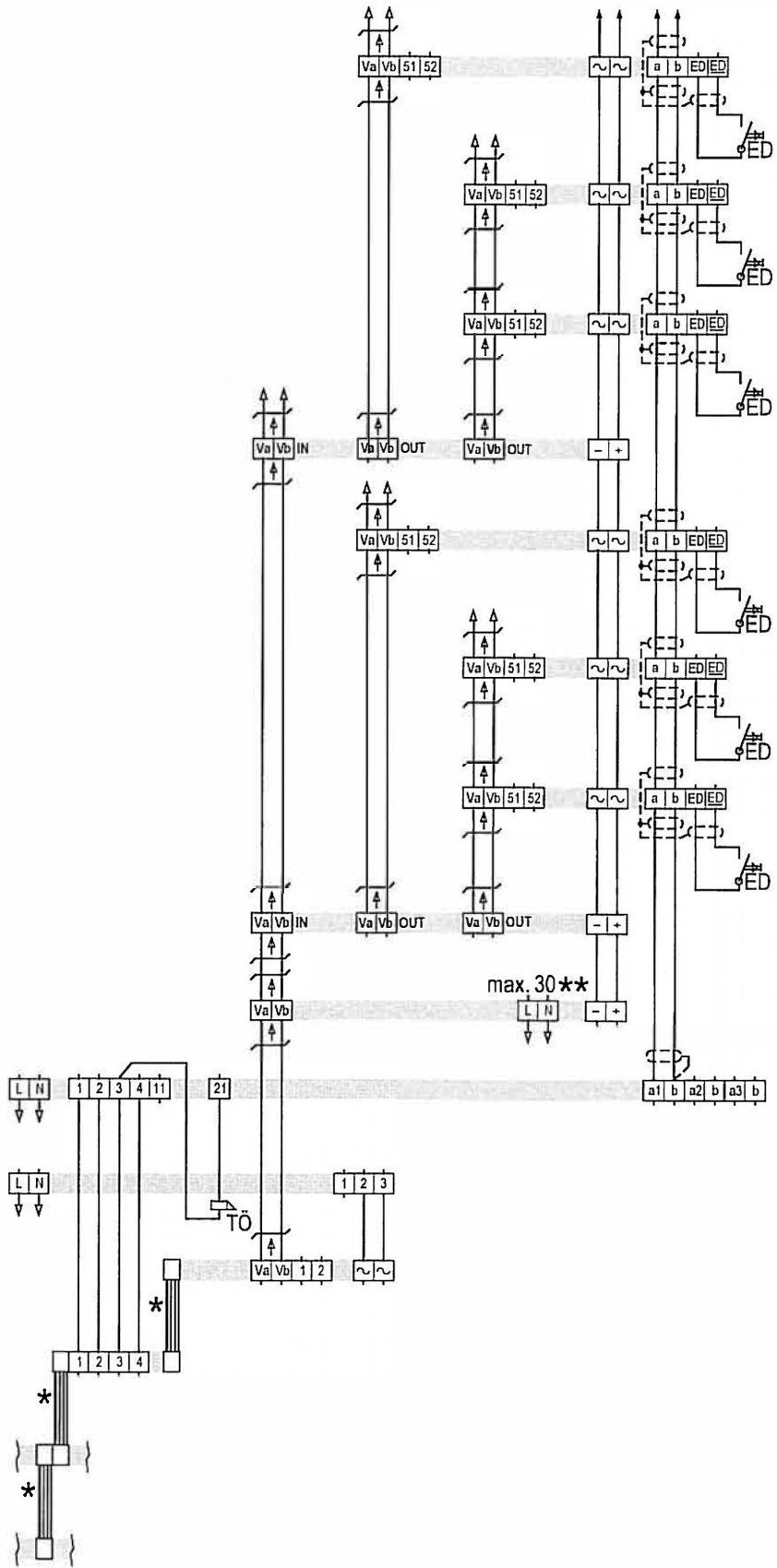
S0149-0

**Forbindelsesplan: Spændingsforsyning over 1 6477**



**Henvisning:**

TwinBus-ledningen (a, b) skal på monteringsstedet forbindes over skrueklemme med 2 poler.



Art.-Nr. Gerät

1 7855	
1 7855	
1 7855	
1 7862	
1 7855	
1 7855	
1 7855	
1 7862	
1 6481	
1 7573	
1 6477	
1 4783	
1 4760	
1 4753	
1 4753	

S0147-0

D

\* Bitte beachten Sie die rote Markierung

\*\* Max. 30 Video-Teilnehmer (1 7835, 1 7845, 1 7855, 1 7857, 1 7862), ohne manuelle Einschaltberechtigung, max. 3 Video-Sprechstellen im Parallelbetrieb.

**Schaltplan:** Video-Türsprechanlage im Mehrfamilienhaus mit Steigleitung im Treppenhaus.

GB

\* Please observe the red marking

\*\* Max. 30 video subscribers (1 7835, 1 7845, 1 7855, 1 7857, 1 7862), no manual switch-on rights, max. 3 video intercom units in parallel operation

**Block diagram:** Video door intercom for multi-family residence with rising mains installed in the staircase.

F

\* Veuillez faire attention à la marque rouge

\*\* Max. 30 abonnés vidéo (1 7835, 1 7845, 1 7855, 1 7857, 1 7862), sans autorisation de connexion manuelle, max. 3 postes interphones vidéo fonctionnant en parallèle.

**Schéma de câblage:** Interphone vidéo pour collectif d'habitation avec conduite ascendante dans la cage d'escalier.

NL

\* Neem de rode markering in acht

\*\* Max. 30 videodeelnemers (1 7835, 1 7845, 1 7855, 1 7857, 1 7862), zonder handmatige inschakeling, max. 3 video-spreek/luistertoestellen in parallelbedrijf.

**Aansluitschema:** Video-deurcommunicatiesysteem in een appartementengebouw met stijgleiding in het trappenhuis.

DK

\* Vær venligst opmærksom på den røde markering

\*\* Maks. 30 video-abonnenter (1 7835, 1 7845, 1 7855, 1 7857, 1 7862), uden manuel indkoblingsprioritet, maks. 3 video-vægapparater i paralleldrift.

**Forbindelsesplan:** Video-dørkaldeanlæg i flerfamilieshus med stigledning i trappegangen.