

Montering af ”doktorrelæ”

Et doktorrelæ monteres når døren i en opgang skal være låst, men en lægepraksis el. lign. gerne vil låse patienten ind, uden at tale i telefon med vedkommende.

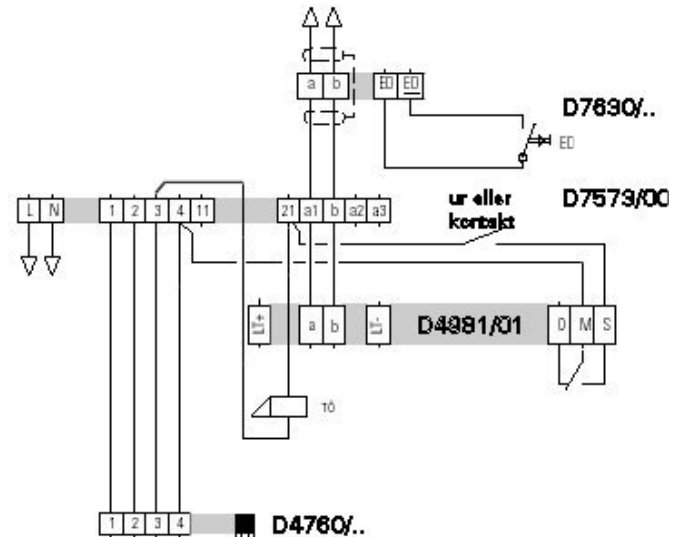
Når patienten trykker på ringetasten, åbner døren i det antal sekunder som relæet er indstillet til.

Det er monteret et ur eller en afbryder, så åbning af døren kun virker i en forud bestemt tid f. eks 8 – 16.

Montering af doktorrelæ.

14981/01 sættes på DIN-skinen ved siden af netmodtageren 17573/00 og forbindes med den medfølgende busprop.

Ligeledes forbindes a1 med a og b med b. M forbindes med klemme 4 og S forbindes med klemme 21 med en kontakt eller urkontakt i serie.



Kodning af doktorrelæ.

Tryk på **P** og hold den inde samtidig med en hjælper trykker på det ringetryk som der skal kodes. Efter 4 – 5 sekunder lyser den gule LED kortvarigt, **P** tasten slippes, og anlægget er kodet.

Sletning af forkert kodning.

Tryk på **P** og hold den inde samtidig med at der trykkes på **Z** i ca. 5 sekunder til den gule LED lyser.

Tidsindstilling.

Stil driftartomskifteren i stilling **0**

Tryk på **Z** lige så længe relæet skal være trykket, den gule LED blinker sekundvis.

Drej driftartomskifteren tilbage til stilling **3**.

Afprøv funktionen.

(Fabriksindstillingen i stilling 3 er 3 – 4 sek.)

